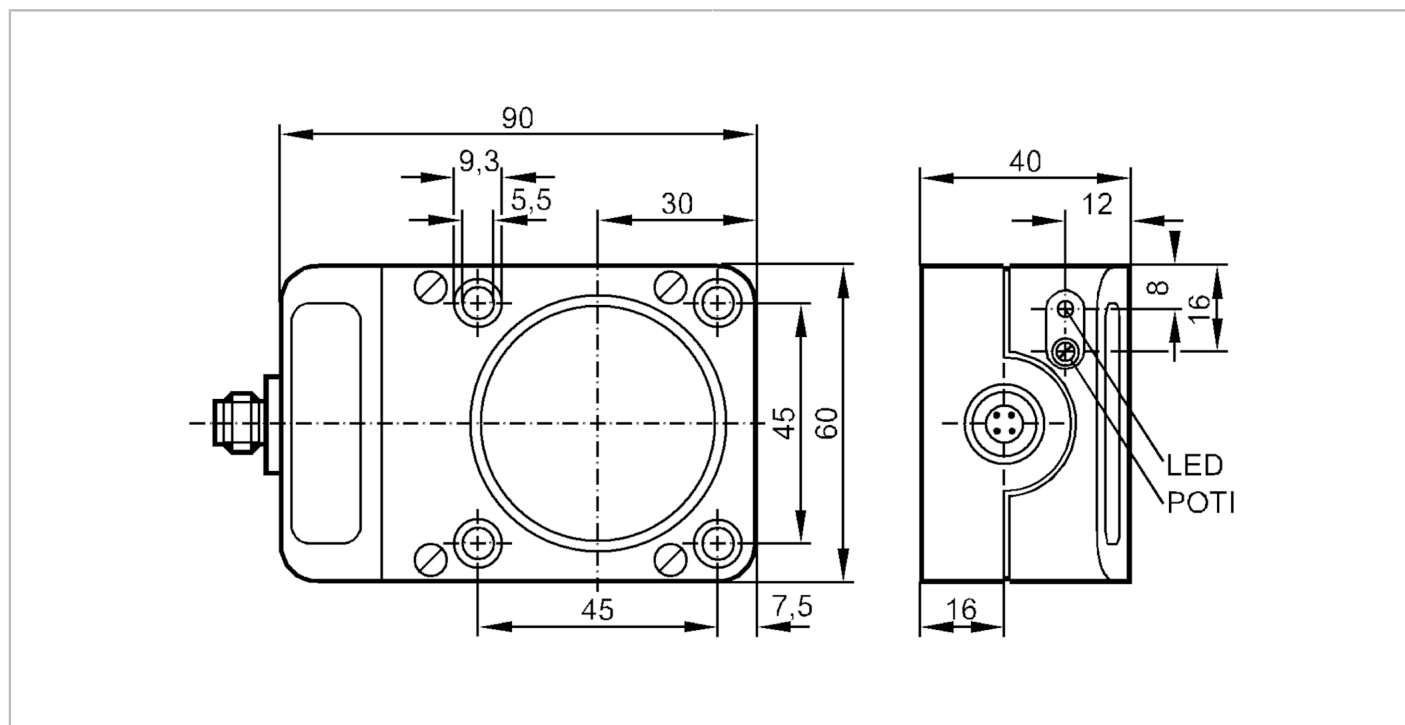


IC5007



Czujnik indukcyjny

ICE3040-BPKG/US-100-DPS



Cechy produktu

Wykonanie elektryczne	PNP
Funkcja wyjścia	normalnie otwarte
Strefa działania [mm]	40
Obudowa	prostokątny

Dane elektryczne

Napięcie zasilania [V]	10...36 DC
Pobór prądu [mA]	15; (24 V)
Klasa ochrony	II
Zabezpieczenie przed odwrotną polaryzacją	tak

Wyjścia


Wykonanie elektryczne	PNP
Funkcja wyjścia	normalnie otwarte
Maks. spadek napięcia wyjścia przełączającego DC [V]	2,5
Prąd obciążenia wyjścia przełączającego DC [mA]	250
Częstotliwość przełączania DC [Hz]	6
Zabezpieczenie przed zwarciami	tak
Typ zabezpieczenia przed zwarciami	impulsowe
Zabezpieczenie przed przeciążeniem	tak

IC5007



Czujnik indukcyjny

ICE3040-BPKG/US-100-DPS

Strefa działania		
Strefa działania [mm]	40	
Regulowany zasięg działania	tak	
Ustawienia fabryczne zasięgu działania [mm]	40	
Realny zasięg działania Sr [mm]	40 ± 10 %	
Gwarantowany zasięg działania [mm]	0...32,4	
Dokładność / odchylenie		
Współczynnik korekcji	stal: 1 / stal kwasoodporna: 0,7 / mosiądz: 0,5 / aluminium: 0,4 / miedź: 0,3	
Histereza [% z Sr]	3...15	
Dryft punktu przełączania [% z Sr]	-10...10	
Warunki pracy		
Temperatura otoczenia [°C]	-25...80	
Ochrona	IP 65	
Testy / dopuszczenia		
EMC	EN 60947-5-2	klasa B
	EN 55011	
MTTF [lata]	1261	
Dane mechaniczne		
Waga [g]	279,5	
Obudowa	prostopadłościan	
Montaż	montaż niezabudowany	
Materiał	PPE modyfikowany	
Wyświetlacze / elementy robocze		
Wyświetlacz	Stan wyjścia	1 x LED, kolor żółty
Akcesoria		
Dostarczane elementy	śrubokręt: 1	
	podkładki sprężyste: 4	
	śruby cylindryczne: 4 x M5 x 35	
Uwagi		
Sztuk w opakowaniu	1 szt.	
Połączenie elektryczne - wtyk		
Konektor: 1 x M12; kodowanie: A		
		

IC5007

Czujnik indukcyjny

ICE3040-BPKG/US-100-DPS



Podłączenie

