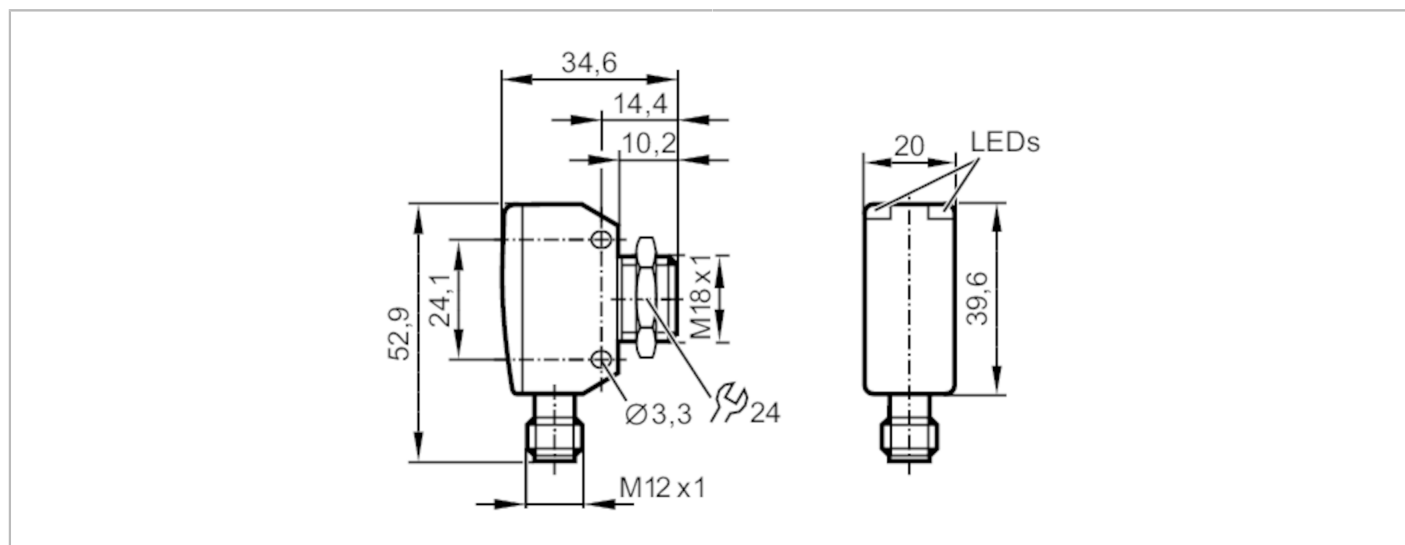




## Czujnik typu bramka - odbiornik

OGE-DPKG/US/V4A/CUBE



### Cechy produktu

Rodzaj światła	światło czerwone
Obudowa	prostokątny

### Aplikacja

Zasada działania	Bramka świetlna
------------------	-----------------

### Dane elektryczne

Napięcie zasilania [V]	10...30 DC
Napięcie znamionowe izolacji [V]	32
Pobór prądu [mA]	16
Klasa ochrony	III
Zabezpieczenie przed odwrotną polaryzacją	tak
Maks. czas rozruchu [ms]	300
Rodzaj światła	światło czerwone
Długość fali [nm]	662

### Wyjścia

Wykonanie elektryczne	PNP
Funkcja wyjścia	tryb ciemno-włącz
Maks. spadek napięcia wyjścia przełączającego DC [V]	2,5
Prąd obciążenia wyjścia przełączającego DC [mA]	200
Częstotliwość przełączania DC [Hz]	1000
Zabezpieczenie przed zwarciami	tak
Typ zabezpieczenia przed zwarciami	impulsowe



## Czujnik typu bramka - odbiornik

OGE-DPKG/US/V4A/CUBE

Strefa działania		
Nadajnik / odbiornik		odbiornik
Zasięg [m]		15
Regulowany zasięg		nie
Interfejsy		
Interfejs komunikacyjny		IO-Link
Typ transmisji		COM2 (38,4 kBaud)
IO-Link Revision		1.1
Norma SDCI		IEC 61131-9
Profil		Smart Sensor: Device Identification; Device Diagnosis; Teach Channel; Switching Channel
SIO tryb		tak
Wymagany typ portu master		A
Min.czas cyklu procesu [ms]		2,5
Dane procesowe IO-Link (cykliczne)	Funkcja	długość bajtu
	status urządzenia	4
	informacje o przełączaniu binarnym	1
Funkcje IO-Link (acykliczne)	nazwa przypisana do aplikacji; licznik godzin pracy; licznik cykli przełączania	
Obsługiwane DeviceID	Typ działania	DeviceID
	domyślnie	1130
Uwaga	Więcej informacji można znaleźć w pliku PDF IODD w sekcji „Pliki do pobrania”	
Warunki pracy		
Temperatura otoczenia [°C]		-25...80
Temperatura składowania [°C]		-40...80
Ochrona		IP 65; IP 67; IP 68; IP 69K
Testy / dopuszczenia		
EMC		EN 60947-5-2
MTTF [lata]		961
Dopuszczenie UL	Ta	-25...80 °C
	Typ obudowy	Type 1
	Zasilanie	Class 2
	Numer UL	E174191
Dane mechaniczne		
Waga [g]		78
Obudowa		prostokątna
Wymiary [mm]		M18 x 1
Opis gwintu		M18 x 1
Materiał		1.4542 (17-4 PH / 630); PEI
Materiał soczewki		PEI
Wyświetlacze / elementy robocze		
Wyświetlacz	Stan wyjścia	1 x LED, kolor żółty
	działanie	1 x LED, kolor zielony
Akcesoria		
Dostarczane elementy		nakrętka zabezpieczająca: 1 x

# OGE380



## Czujnik typu bramka - odbiornik

OGE-DPKG/US/V4A/CUBE

### Uwagi

Sztuk w opakowaniu

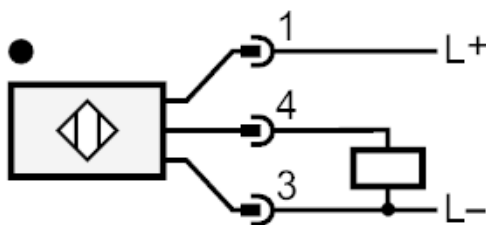
1 szt.

### Połączenie elektryczne

Konektor: 1 x M12; kodowanie: A



### Podłączenie





## Czujnik typu bramka - odbiornik

OGE-DPKG/US/V4A/CUBE

### diagramy i wykresy

wykres wzmocnienia

