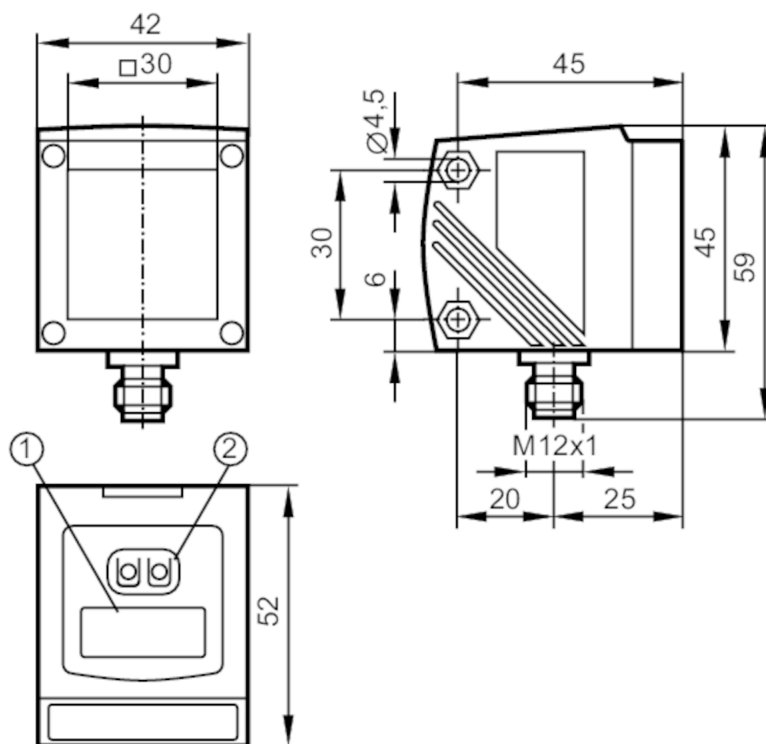


O1D105



Dalmierz laserowy

O1DLF3KG/IO-LINK



- 1 wyświetlacz alfanumeryczny 4-cyfrowy
2 przyciski do programowania



Cechy produktu

Klasa ochrony laserowej	2
Obudowa	prostokątny

Dane elektryczne

Napięcie zasilania [V]	18...30 DC
Pobór prądu [mA]	< 150
Klasa ochrony	III
Zabezpieczenie przed odwrotną polaryzacją	tak
Typ. czas życia [h]	50000

Wejścia / wyjścia

Liczba wejść i wyjść	Liczba wyjść binarnych: 2; Liczba wyjść analogowych: 1
----------------------	--

O1D105



Dalmierz laserowy

O1DLF3KG/IO-LINK

Wyjścia		
Łączna liczba wyjść	2	
Wykonanie elektryczne	PNP	
Liczba wyjść binarnych	2	
Funkcja wyjścia	normalnie otwarte / zamknięte; (programowalny)	
Maks. prąd obciążenia na wyjście [mA]	200	
Liczba wyjść analogowych	1	
Analogowe wyjście prądowe [mA]	4...20; (skalowany IEC 61131-2)	
Maks. obciążenie [Ω]	250	
Analogowe wyjście napięciowe [V]	0...10; (skalowany IEC 61131-2)	
Min. rezystancja obciążenia [Ω]	5000	
Zabezpieczenie przed zwarciami	tak	
Typ zabezpieczenia przed zwarciami	impulsowe	
Zabezpieczenie przed przeciążeniem	tak	
Strefa działania		
Maks. szerokość plamki świetlnej [mm]	15	
Maks. wysokość plamki światła [mm]	15	
Rozmiary plamki świetlnej odnoszą się do	10 m	
Tłumienie tła [m]	10...100	
Zakres pomiaru / nastaw		
Zakres pomiarowy [m]	0,2...10; (biały papier 200 x 200 mm 90% reemisji)	
Częstotliwość próbkowania [Hz]	1...33	
Interfejsy		
Interfejs komunikacyjny	IO-Link	
Typ transmisji	COM2 (38,4 kBaud)	
IO-Link Revision	1.1	
Norma SDCI	IEC 61131-9	
Profil	Smart Sensor: Device Identification; Device Diagnosis; Device Teach Channel; Binary Data Channel; Process Data Variable	
SIO tryb	tak	
Wymagany typ portu master	A	
Ilość danych analogowych	2	
Ilość danych binarnych	2	
Min.czas cyklu procesu [ms]	6	
Obsługiwane DeviceID	Typ działania domyślnie	DeviceID 806
Warunki pracy		
Temperatura otoczenia [°C]	-10...60	
Ochrona	IP 67	

O1D105



Dalmierz laserowy

O1DLF3KG/IO-LINK

Testy / dopuszczenia		
EMC	EN 60947-5-2	
Klasa ochrony laserowej	2	
Uwagi dotyczące ochrony lasera	Uwaga:	światło laserowe
	Moc:	$\leq 4,0$ mW
	Długość fali:	650 nm
	puls:	1,3 ns
	Nie wolno patrzeć w źródło w światło.	
	Unikaj ekspozycji na światło lasera.	
	klasa laserowa:	2
	EN / IEC60825-1:2007	
	EN / IEC60825-1:2014	
	Zgodnie z 21 CFR 1040 z wyjątkiem odchyień zgodnie z ostrzeżeniem o laserze nr 50, z czerwca 2007.	
MTTF [lata]	107	

Dane mechaniczne	
Waga [g]	312
Obudowa	prostopadłościan
Wymiary [mm]	59 x 42 x 52
Materiał	obudowa: cynk odlewany ciśnieniowo; przednia soczewka: szkło; okno LED: PC
Umieszczenie soczewki	soczewki z boku

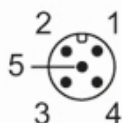
Wyświetlacze / elementy robocze		
Wyświetlacz	Stan wyjścia	2 x LED, kolor żółty
	działanie	LED, kolor zielony
	Odległość, programowalny	wyświetlacz alfanumeryczny, 4-cyfrowy

Akcesoria	
Akcesoria (opcjonalne)	Szybka ochronna, E21133

Uwagi	
Uwagi	Napięcie eksploatacji "supply class 2" zgodnie z cULus
Sztuk w opakowaniu	1 szt.

Połączenie elektryczne

Konektor: 1 x M12; kodowanie: A



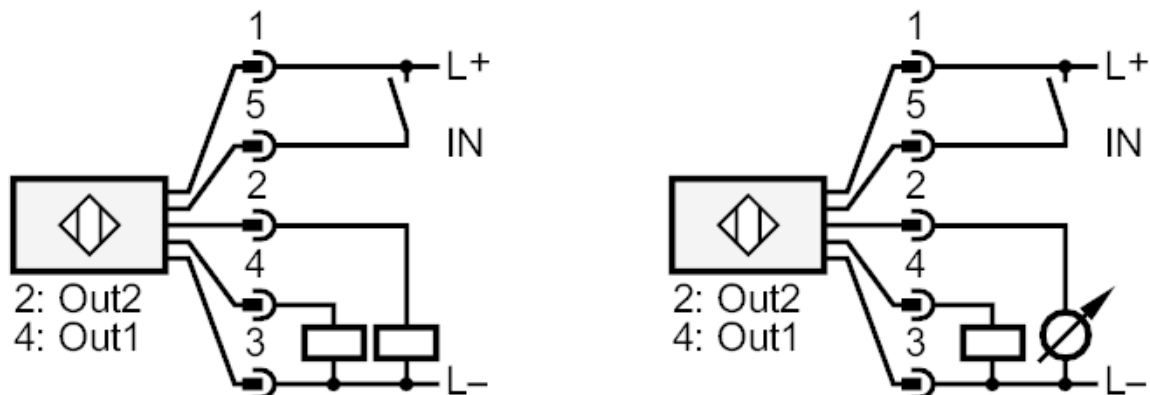
O1D105



Dalmierz laserowy

O1DLF3KG/IO-LINK

Podłączenie



2: wyjście przełączające lub analogowe 4...20 mA / 0...10 V

4: wyjście przełączające lub IO-Link

5: IN1 Laser włączony / wyłączony

Kolory żył

BK czarny

BN brązowy

BU niebieski

GY szary

WH biały

O1D105



Dalmierz laserowy

O1DLF3KG/IO-LINK

Inne dane		
Parametr	Zakres ustawień	Ustawienia fabryczne
Uni	mm, m, inch	mm
OU1	Hno, Hnc, Fno, Fnc	Hno
SP1	200...9999	1000
nSP1	200...9999	800
FSP1	200...9999	1200
OU2	Hno, Hnc, Fno, Fnc, I, U	I
SP2	200...9999	2000
nSP2	200...9999	1800
FSP2	200...9999	2200
ASP	0...9999	0
AEP	0...9999	9999
rATE [Hz]	1...33	15
dS1	0...0,1...5	0
dr1	0...0,1...5	0
dS2	0...0,1...5	0
dr2	0...0,1...5	0
dFo	0...0,1...5	0
dIS	d1...3; rd1...3; OFF	d3

Powtarzalność / Dokładność

	Powtarzalność mierzonych wartości		Dokładność	
	biały (90% reemisji)	szary (18% reemisji)	biały (90% reemisji)	szary (18% reemisji)
200...1000 mm	± 4,5 mm	± 6,0 mm	± 15,0 mm	± 16,0 mm
1000...2000 mm	± 5,0 mm	± 8,0 mm	± 15,0 mm	± 18,0 mm
2000...4000 mm	± 16,0 mm	± 19,0 mm	± 25,0 mm	± 30,0 mm
4000...6000 mm	± 24,0 mm	± 33,0 mm	± 35,0 mm	± 45,0 mm
6000...10000 mm	± 50,0 mm	-	± 65,0 mm	-
Čzęstotliwość próbkowania	15 Hz			
Obce światło na obiekcie	< 40 klx			

O1D105



Dalmierz laserowy

O1DLF3KG/IO-LINK

Powtarzalność / Dokładność

	Powtarzalność mierzonych wartości		Dokładność	
	biały (90% reemisji)	szary (18% reemisji)	biały (90% reemisji)	szary (18% reemisji)
200...2000 mm	± 14,0 mm	± 14,0 mm	± 24,0 mm	± 24,0 mm
2000...4000 mm	± 25,0 mm	± 30,0 mm	± 35,0 mm	± 40 mm
4000...6000 mm	± 31,0 mm	±45,0 mm	± 41,0 mm	± 55,0 mm
6000...10000 mm	± 60,0 mm	-	± 70,0 mm	-

Częstotliwość próbkowania	15 Hz
Obce światło na obiekcie	< 40...100 klx
Zasięg dla obiektu czarnego (6% reemisji)	<= 4000 klx
Wartości podane dla stałe warunki otoczenia	23 °C / 960 hPa
minimalny czas włączania w minutach	10