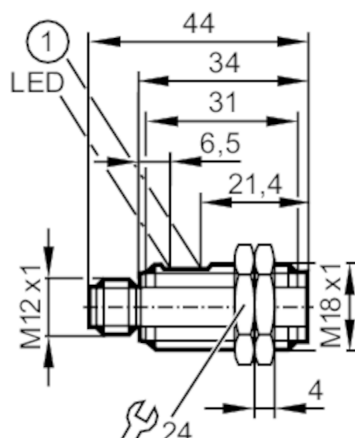


OGT100



Czujnik dyfuzyjny

OGT-HPKG/US



- 1 potencjometr
Odbiornik w górnej soczewce
Nadajnik w dolnej soczewce



Cechy produktu

| | |
|----------------|--------------------|
| Rodzaj światła | światło czerwone |
| Obudowa | Obudowa gwintowana |

Aplikacja

| | |
|------------------|-------------------|
| Zasada działania | Czujnik dyfuzyjny |
|------------------|-------------------|

Dane elektryczne

| | |
|---|------------------|
| Napięcie zasilania [V] | 10...30 DC |
| Pobór prądu [mA] | 20 |
| Klasa ochrony | III |
| Zabezpieczenie przed odwrotną polaryzacją | tak |
| Rodzaj światła | światło czerwone |
| Długość fali [nm] | 645 |

Wyjścia

| | |
|--|--------------------|
| Wykonanie elektryczne | PNP |
| Funkcja wyjścia | tryb światło-włącz |
| Maks. spadek napięcia wyjścia przełączającego DC [V] | 2,5 |
| Prąd obciążenia wyjścia przełączającego DC [mA] | 200 |
| Częstotliwość przełączania DC [Hz] | 1000 |
| Zabezpieczenie przed zwarciami | tak |
| Zabezpieczenie przed przeciążeniem | tak |

OGT100



Czujnik dyfuzyjny

OGT-HPKG/US

| Strefa działania | | |
|--|--|----------------------|
| Zasięg [mm] | 10...400; (biały papier 200 x 200 mm 90% reemisji) | |
| Regulowany zasięg | tak | |
| Maks. średnica plamki światła [mm] | 25 | |
| Rozmiary plamki świetlnej odnoszą się do | dla maksymalnego zasięgu | |
| Wartość końcowa zakresu detekcji [mm] | 70...400 | |
| Warunki pracy | | |
| Temperatura otoczenia [°C] | -25...60 | |
| Ochrona | IP 65; (w połączeniu z odpowiednim złączem) | |
| Testy / dopuszczenia | | |
| EMC | EN 60947-5-2 | |
| MTTF [lata] | 901 | |
| Dane mechaniczne | | |
| Waga [g] | 14,8 | |
| Obudowa | Obudowa gwintowana | |
| Wymiary [mm] | M18 x 1 / L = 44 | |
| Opis gwintu | M18 x 1 | |
| Materiał | obudowa: ABS | |
| Materiał soczewki | PMMA | |
| Wyświetlacze / elementy robocze | | |
| Wyświetlacz | Stan wyjścia | 1 x LED, kolor żółty |
| Elementy wykonawcze | | potencjometr |
| Akcesoria | | |
| Dostarczane elementy | nakrętki zabezpieczające: 2 x | |
| Uwagi | | |
| Sztuk w opakowaniu | 1 szt. | |
| Połączenie elektryczne | | |

Konektor: 1 x M12; kodowanie: A



OGT100



Czujnik dyfuzyjny

OGT-HPKG/US

Podłączenie

