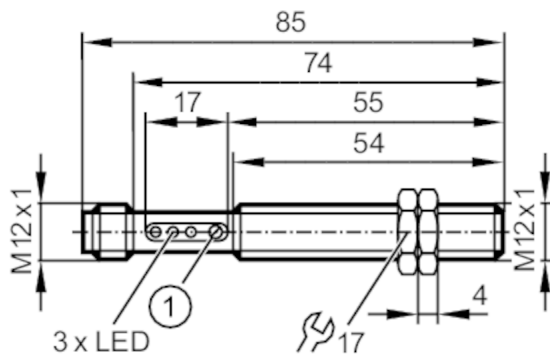


OF5027



Czujnik dyfuzyjny

OFB-FPKG/US-100



1 potencjometr



Cechy produktu

Rodzaj światła	podczerwień
Obudowa	Obudowa gwintowana

Aplikacja

Konstrukcja	Wyjście diagnostyczne
Zasada działania	Czujnik dyfuzyjny

Dane elektryczne

Napięcie zasilania [V]	10...36 DC
Pobór prądu [mA]	< 35
Klasa ochrony	II
Zabezpieczenie przed odwrotną polaryzacją	tak
Rodzaj światła	podczerwień
Długość fali [nm]	880

Wyjścia

Wykonanie elektryczne	PNP
Funkcja wyjścia	tryb światło-włącz/ciemno-włącz; (programowalny)
Maks. spadek napięcia wyjścia przełączającego DC [V]	2,5
Wyjście diagnostyczne	tak
Maks. spadek napięcia wyjścia diagnostycznego [V]	3,5
Maksymalny prąd obciążenia wyjścia diagnostycznego [mA]	10
Prąd obciążenia wyjścia przełączającego DC [mA]	200
Częstotliwość przełączania DC [Hz]	320
Zabezpieczenie przed zwarciami	tak
Typ zabezpieczenia przed zwarciami	impulsowe
Zabezpieczenie przed przeciążeniem	tak

OF5027

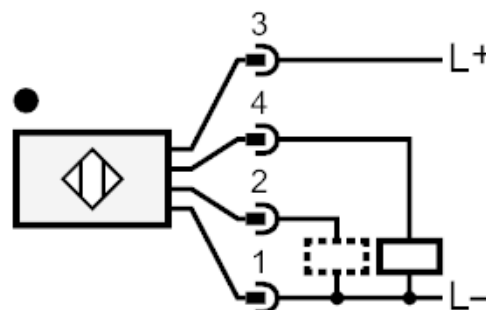
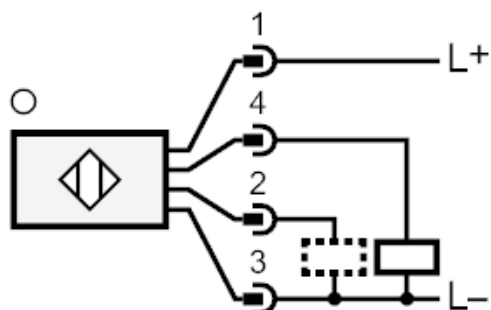


Czujnik dyfuzyjny

OFB-FPKG/US-100

Strefa działania		
Zasięg [mm]	1...400; (biały papier 200 x 200 mm)	
Regulowany zasięg	tak	
Maks. średnica plamki światła [mm]	185	
Rozmiary plamki świetlnej odnoszą się do	dla maksymalnego zasięgu	
Warunki pracy		
Temperatura otoczenia [°C]	-25...60	
Ochrona	IP 65	
Testy / dopuszczenia		
EMC	EN 60947-5-2	
MTTF [lata]	607	
Dane mechaniczne		
Waga [g]	40	
Obudowa	Obudowa gwintowana	
Wymiary [mm]	M12 x 1 / L = 74	
Opis gwintu	M12 x 1	
Materiał	mosiądz pokryty białym brązem	
Materiał soczewki	PMMA	
Wyświetlacze / elementy robocze		
Wyświetlacz	Stan wyjścia	1 x LED, kolor żółty
	działanie	1 x LED, kolor zielony
	Funkcja	1 x LED, kolor czerwony
Akcesoria		
Dostarczane elementy	nakrętki zabezpieczające: 2 x śrubokręt	
Uwagi		
Sztuk w opakowaniu	1 szt.	
Połączenie elektryczne		
Konektor: 1 x M12; kodowanie: A		

Podłączenie



2 Wyjście diagnostyczne

diagramy i wykresy

wykras wzmacnienia

