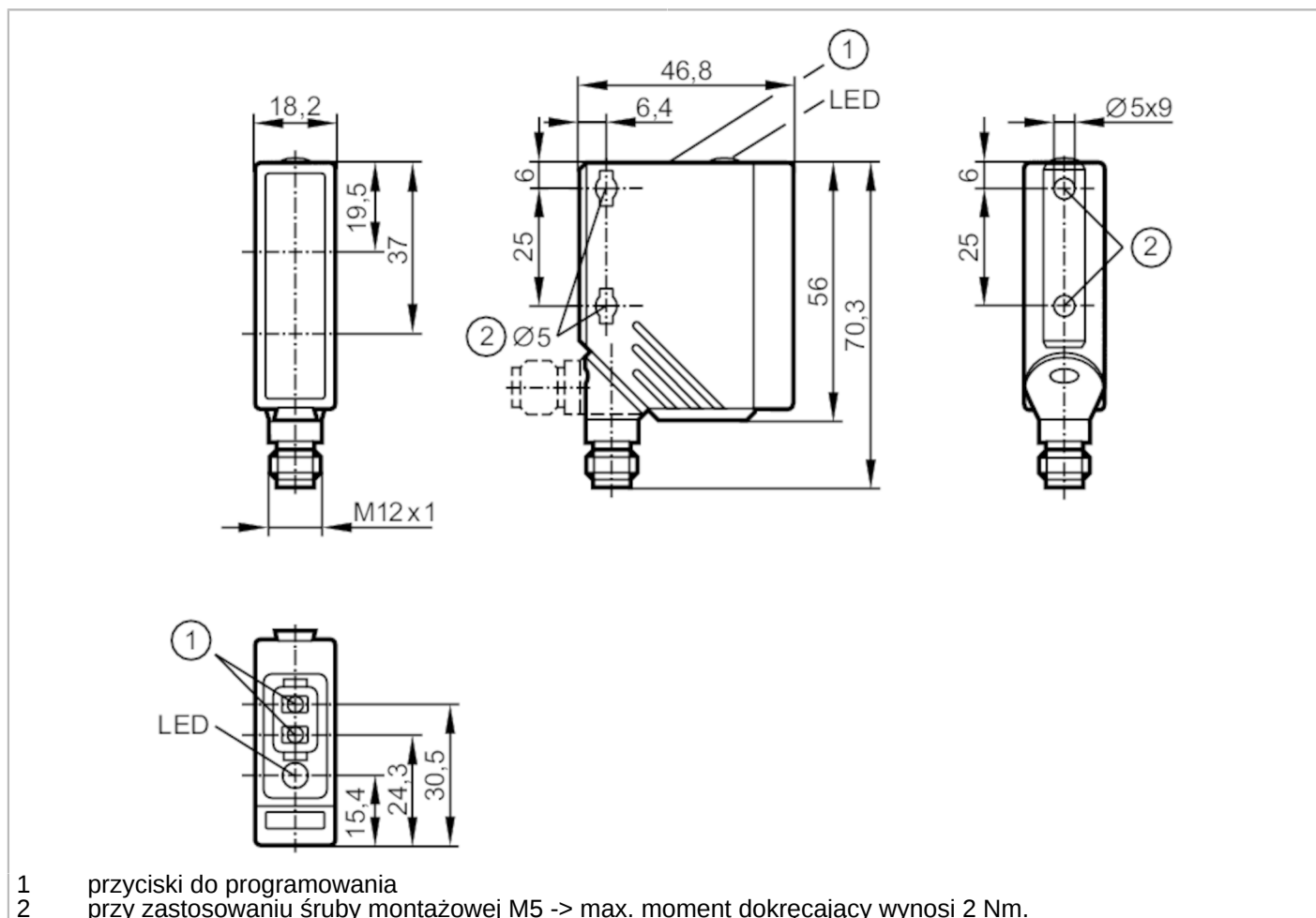


# O5P500



## Czujnik refleksyjny

O5P-FPKG/US100



- 1 przyciski do programowania  
2 przy zastosowaniu śruby montażowej M5 -> max. moment dokręcający wynosi 2 Nm.



### Cechy produktu

Rodzaj światła	światło czerwone
Obudowa	prostokątny

### Aplikacja

Konstrukcja	Filtr polaryzacyjny
Zasada działania	Czujnik refleksyjny

### Dane elektryczne

Napięcie zasilania [V]	10...36 DC; (Napięcie eksploatacji "supply class 2" zgodnie z cULus)
Pobór prądu [mA]	20
Klasa ochrony	II
Zabezpieczenie przed odwrotną polaryzacją	tak
Rodzaj światła	światło czerwone
Długość fali [nm]	624

# O5P500



## Czujnik refleksyjny

O5P-FPKG/US100

Wyjścia		
Wykonanie elektryczne		PNP
Funkcja wyjścia		tryb światło-włącz/ciemno-włącz; (programowalny)
Maks. spadek napięcia wyjścia przełączającego DC [V]		2,5
Prąd obciążenia wyjścia przełączającego DC [mA]		200
Częstotliwość przełączania DC [Hz]		2000
Zabezpieczenie przed zwarciami		tak
Typ zabezpieczenia przed zwarciami		impulsowe
Zabezpieczenie przed przeciążeniami		tak
Strefa działania		
Zasięg w odniesieniu do odbłyśnika pryzmatycznego [m]		0,075...10; (Odbłyśnik Ø 80 E20005)
Regulowany zasięg		tak
Maks. średnica plamki światła [mm]		250
Rozmiary plamki świetlnej odnoszą się do		dla maksymalnego zasięgu
Filtr polaryzacyjny: dostępny		tak
Warunki pracy		
Temperatura otoczenia [°C]		-25...60
Ochrona		IP 67
Testy / dopuszczenia		
EMC		EN 60947-5-2
MTTF [lata]		435
Dane mechaniczne		
Waga [g]		67,5
Obudowa		prostokątna
Wymiary [mm]		56 x 18,2 x 46,8
Materiał		obudowa: PA; Ramka frontowa: stal kwasoodporna; przyciski: TPU
Materiał soczewki		PMMA
Umieszczenie soczewki		soczewki z boku
Wyświetlacze / elementy robocze		
Wyświetlacz	Stan wyjścia	1 x LED, kolor żółty
Funkcja uczenia		tak
Blokada elektroniczna		tak
Uwagi		
Sztuk w opakowaniu		1 szt.
Połączenie elektryczne		
Konektor: 1 x M12; kodowanie: A		

# O5P500

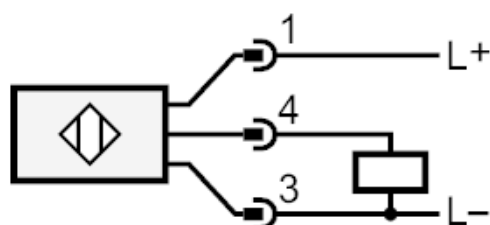


## Czujnik refleksyjny

O5P-FPKG/US100



### Podłączenie





### diagramy i wykresy

wykres wzmocnienia

