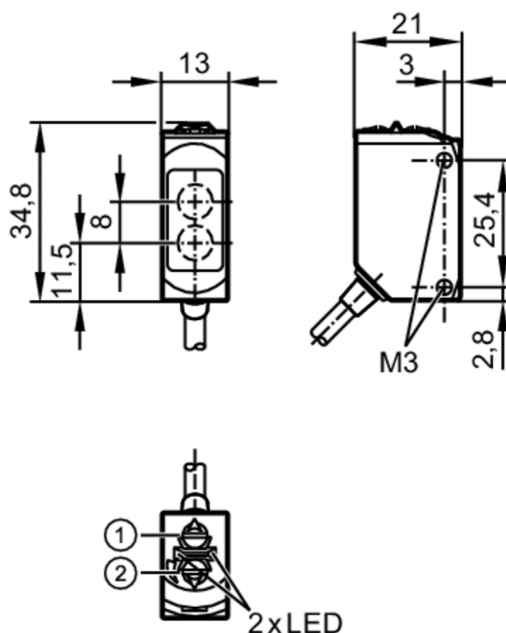


# O6H301



## Czujnik dyfuzyjny z tłumieniem tła

O6H-FPKG/0,30m/US



- 1 przełącznik funkcji wyjściowej
- 1 potencjometr czułości
- Odbiornik w górnej soczewce
- Nadajnik w dolnej soczewce



### Cechy produktu

Rodzaj światła	światło czerwone
Obudowa	prostokąt

### Aplikacja

Konstrukcja	Tłumienie tła
Zasada działania	Czujnik dyfuzyjny

### Dane elektryczne

Napięcie zasilania [V]	10...30 DC
Pobór prądu [mA]	22; ((24 V))
Klasa ochrony	III
Zabezpieczenie przed odwrotną polaryzacją	tak
Rodzaj światła	światło czerwone
Długość fali [nm]	633

# O6H301



## Czujnik dyfuzyjny z tłumieniem tła

O6H-FPKG/0,30m/US

Wyjścia		
Wykonanie elektryczne	PNP	
Funkcja wyjścia	tryb światło-włącz/ciemno-włącz; (wybierany)	
Maks. spadek napięcia wyjścia przełączającego DC [V]	2,5	
Prąd obciążenia wyjścia przełączającego DC [mA]	100	
Częstotliwość przełączania DC [Hz]	1000	
Zabezpieczenie przed zwarciami	tak	
Typ zabezpieczenia przed zwarciami	impulsowe	
Strefa działania		
Zasięg [mm]	2...200; (biały papier 200 x 200 mm)	
Zasięg dla obiektu białego (90% reemisji) [mm]	2...200	
Zasięg dla obiektu szarego (18% reemisji) [mm]	4...200	
Zasięg dla obiektu czarnego (6% reemisji) [mm]	8...200	
Regulowany zasięg	tak	
Maks. średnica plamki światła [mm]	8	
Rozmiary plamki świetlnej odnoszą się do	dla maksymalnego zasięgu	
Tłumienie tła: dostępne	tak	
Warunki pracy		
Temperatura otoczenia [°C]	-25...80	
Ochrona	IP 65; IP 67; IP 68; IP 69K	
Testy / dopuszczenia		
EMC	EN 60947-5-2	
MTTF [lata]	708	
Dopuszczenie UL	Dopuszczenie UL numer E006	
Dane mechaniczne		
Waga [g]	51,4	
Obudowa	prostopadłościan	
Materiał	obudowa: stal nierdzewna (1.4404 / 316L); sztuczne tworzywo: PPSU; uszczelnienie: EPDM	
Materiał soczewki	PMMA	
Umieszczenie soczewki	soczewki z boku	
Wyświetlacze / elementy robocze		
Wyświetlacz	Stan wyjścia	1 x LED, kolor żółty
	działanie	1 x LED, kolor zielony
Uwagi		
Uwagi	Napięcie eksploatacji "supply class 2" zgodnie z cULus	
Sztuk w opakowaniu	1 szt.	

# O6H301



## Czujnik dyfuzyjny z tłumieniem tła

O6H-FPKG/0,30m/US

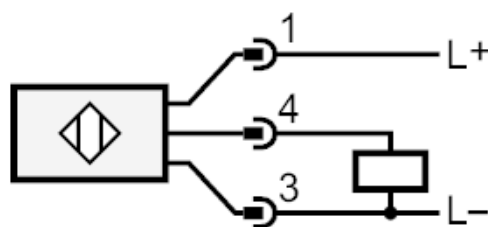
### Połączenie elektryczne

Przewód: 0,3 m, PVC; 3 x 0,25 mm<sup>2</sup>

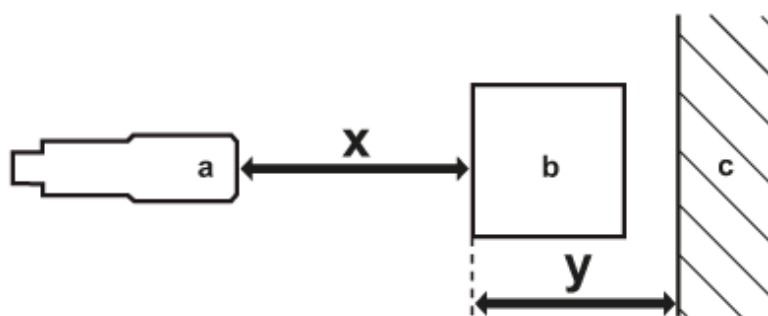
Konektor: 1 x M12; kodowanie: A



### Podłączenie



### diagramy i wykresy



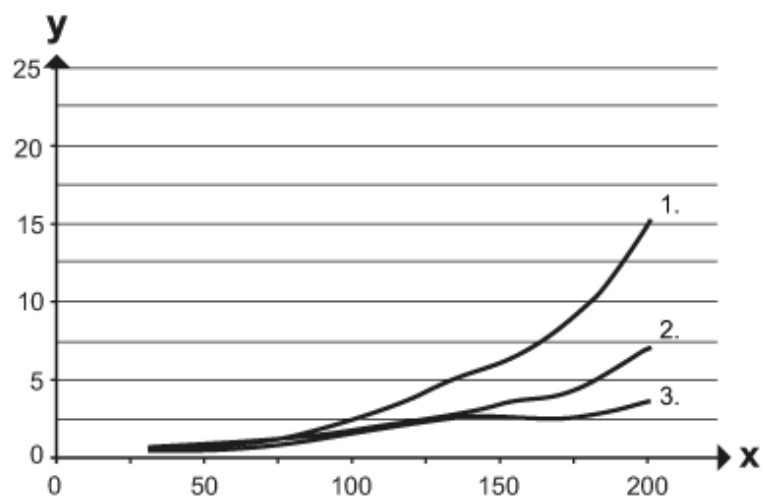
- a: czujnik
- b: obiekt
- c: tło
- x: odległości czujnik/obiekt [mm]
- y: min. odległość obiekt/tło [mm]



## Czujnik dyfuzyjny z tłumieniem tła

O6H-FPKG/0,30m/US

Wykres dokładności



x: odległości czujnik/obiekt [mm]

y: min. odległość obiekt/tło [mm]

1 = obiekt czarny (6 % reemisji) , tło (białe 90 % reemisji)

2 = obiekt szary (18% reemisji) , tło (białe 90 % reemisji)

3 = obiekt biały (90% reemisji) , tło (białe 90 % reemisji)