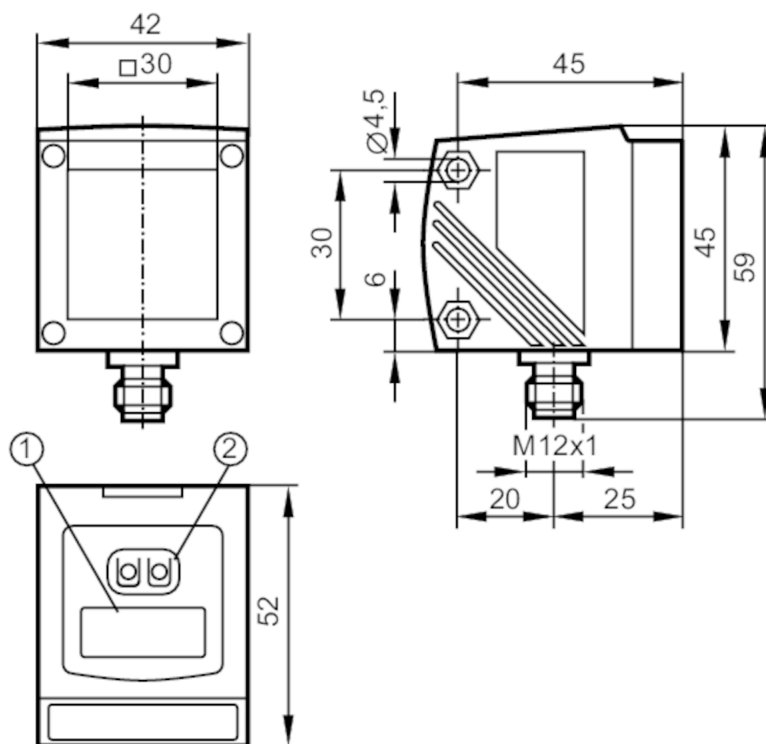


O1D100



Dalmierz laserowy

O1DLF3KG/IO-LINK



- 1 wyświetlacz alfanumeryczny 4-cyfrowy
2 przyciski do programowania



Cechy produktu

Klasa ochrony laserowej	2
Obudowa	prostopadłościan

Dane elektryczne

Napięcie zasilania [V]	18...30 DC; (Napięcie eksploatacji "supply class 2" zgodnie z cULus)
Pobór prądu [mA]	< 150
Klasa ochrony	III
Zabezpieczenie przed odwrotną polaryzacją	tak
Typ. czas życia [h]	50000

Wejścia / wyjścia

Liczba wejść i wyjść	Liczba wyjść binarnych: 2; Liczba wyjść analogowych: 1
----------------------	--

O1D100



Dalmierz laserowy

O1DLF3KG/IO-LINK

Wyjścia		
Łączna liczba wyjść	2	
Wykonanie elektryczne	PNP	
Liczba wyjść binarnych	2	
Funkcja wyjścia	normalnie otwarte / zamknięte; (parametryzowalna)	
Maks. prąd obciążenia na wyjście [mA]	200	
Liczba wyjść analogowych	1	
Analogowe wyjście prądowe [mA]	4...20; (IEC 61131-2)	
Maks. obciążenie [Ω]	250	
Analogowe wyjście napięciowe [V]	0...10; (IEC 61131-2)	
Min. rezystancja obciążenia [Ω]	5000	
Zabezpieczenie przed zwarciami	tak	
Typ zabezpieczenia przed zwarciami	impulsowe	
Zabezpieczenie przed przeciążeniem	tak	
Strefa działania		
Maks. szerokość plamki świetlnej [mm]	15	
Maks. wysokość plamki światła [mm]	15	
Rozmiary plamki świetlnej odnoszą się do	10 m	
Tłumienie tła [m]	0...19	
Zakres pomiaru / nastaw		
Zakres pomiarowy [m]	0,2...10; (biały papier 200 x 200 mm 90% reemisji)	
Częstotliwość próbkowania [Hz]	1...50	
Interfejsy		
Interfejs komunikacyjny	IO-Link	
Typ transmisji	COM2 (38,4 kBaud)	
IO-Link Revision	1.1	
Norma SDCI	IEC 61131-9	
Profil	Smart Sensor: Sensor Identification; Binary Data Channel; Process Value; Sensor Diagnosis	
SIO tryb	tak	
Wymagany typ portu master	A	
Ilość danych analogowych	2	
Ilość danych binarnych	3	
Min.czas cyklu procesu [ms]	6	
Obsługiwane DeviceID	Typ działania	DeviceID
	domyślnie	806
Warunki pracy		
Temperatura otoczenia [°C]	-10...60	
Ochrona	IP 67	

O1D100



Dalmierz laserowy

O1DLF3KG/IO-LINK

Testy / dopuszczenia		
EMC	EN 60947-5-2	
Klasa ochrony laserowej	2	
Uwagi dotyczące ochrony lasera	Uwaga:	światło laserowe
	Moc:	≤ 4 mW
	Długość fali:	650 nm
	puls:	1,3 ns
	Nie wolno patrzeć w źródło w światło.	
	Unikaj ekspozycji na światło lasera.	
	klasa laserowa:	2
		EN / IEC60825-1:2007
	EN / IEC60825-1:2014	
	Zgodnie z 21 CFR 1040 z wyjątkiem odchyień zgodnie z ostrzeżeniem o laserze nr 50, z czerwca 2007.	
MTTF [lata]	182	

Dane mechaniczne	
Waga [g]	243,5
Obudowa	prostokątnej
Wymiary [mm]	59 x 42 x 52
Materiał	obudowa: cynk odlewany ciśnieniowo; przednia soczewka: szkło; okno LED: PC
Umieszczenie soczewki	soczewki z boku

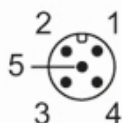
Wyświetlacze / elementy robocze		
Wyświetlacz	Stan wyjścia	2 x LED, kolor żółty
	działanie	LED, kolor zielony
	Odległość, programowalny	wyświetlacz alfanumeryczny, 4-cyfrowy

Akcesoria	
Akcesoria (opcjonalne)	Szybka ochronna, E21133

Uwagi	
Uwagi	Po więcej informacji nt. zakresu pomiarowego / aplikacji proszę odnieść się do instrukcji.
Sztuk w opakowaniu	1 szt.

Połączenie elektryczne

Konektor: 1 x M12; kodowanie: A



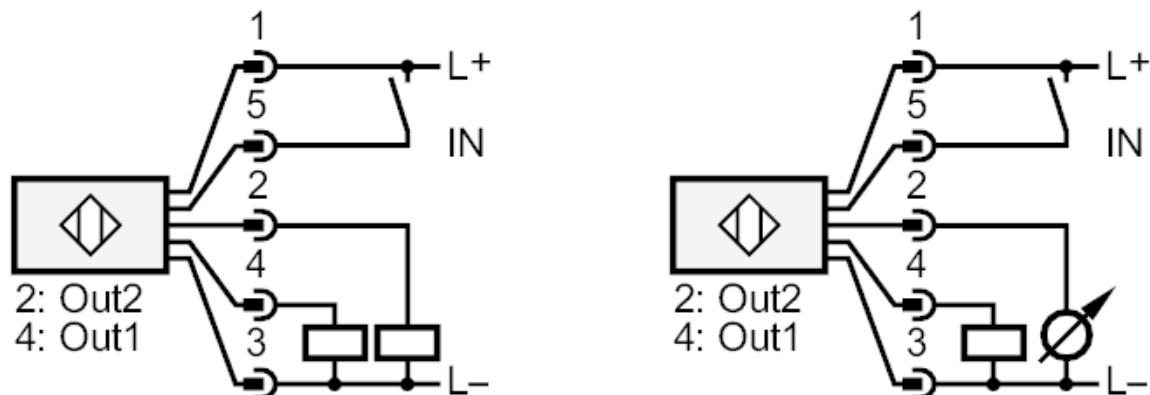
O1D100



Dalmierz laserowy

O1DLF3KG/IO-LINK

Podłączenie



- 2: OUT2 Wyjście przełączające lub 4...20 mA / 0...10 V
- 4: OUT1 wyjście przełączające lub IO-Link
- 5: IN Laser włączony / wyłączony

Inne dane

Parametr	Zakres ustawień	Ustawienia fabryczne
Uni	mm, m, inch	mm
OU1	Hno, Hnc, Fno, Fnc	Hno
SP1 [mm]	200...9999	1000
nSP1 [mm]	200...9999	800
FSP1 [mm]	200...9999	1200
OU2	Hno, Hnc, Fno, Fnc, I, U	I
SP2 [mm]	200...9999	2000
nSP2 [mm]	200...9999	1800
FSP2 [mm]	200...9999	2200
ASP [mm]	0...9999	0
AEP [mm]	0...9999	9999
rATE [Hz]	1...50	50
dS1 [s]	0...0,1...5	0
dr1 [s]	0...0,1...5	0
dS2 [s]	0...0,1...5	0
dr2 [s]	0...0,1...5	0
dFo [s]	0...0,1...5	0
dIS	d1...3 ; rd1...3; OFF	d3

O1D100



Dalmierz laserowy

O1DLF3KG/IO-LINK

Powtarzalność / Dokładność

odległość odczytu/zapisu	Powtarzalność mierzonych wartości		Dokładność	
	biały (90% reemisji)	szary (18% reemisji)	biały (90% reemisji)	szary (18% reemisji)
200...1000 mm	± 5,0 mm	±7,5 mm	± 15,0 mm	± 18,0 mm
1000...2000 mm	± 5,5 mm	±10,0 mm	± 15,0 mm	± 20,0 mm
2000...4000 mm	± 17,5 mm	±22,5 mm	± 25,0 mm	± 32,0 mm
4000...6000 mm	± 27,5 mm	±40,0 mm	± 35,0 mm	± 50,0 mm
6000...10000 mm	± 60,0 mm		± 70,0mm	
Częstotliwość próbkowania	50 Hz			
Obce światło na obiekcie	< 40 klx			

Powtarzalność / Dokładność

odległość odczytu/zapisu	Powtarzalność mierzonych wartości		Dokładność	
	biały (90% reemisji)	szary (18% reemisji)	biały (90% reemisji)	szary (18% reemisji)
200...1000 mm	± 16,5 mm	±16,5 mm	± 26,5 mm	± 26,5 mm
1000...2000 mm	± 16,5 mm	±16,5 mm	± 26,5 mm	± 26,5 mm
2000...4000 mm	± 30,0 mm	±37,0 mm	± 40,0 mm	± 47,0 mm
4000...6000 mm	± 37,0 mm	±57,0 mm	± 47,0 mm	± 67,0 mm
6000...10000 mm	± 75,0 mm	—	± 85,0mm	—
Częstotliwość próbkowania	50 Hz			
Obce światło na obiekcie	40...100 klx			

Powtarzalność / Dokładność

odległość odczytu/zapisu	Powtarzalność mierzonych wartości		Dokładność	
	biały (90% reemisji)	szary (18% reemisji)	biały (90% reemisji)	szary (18% reemisji)
200...1000 mm	± 4,0 mm	±4,5 mm	± 14,0 mm	± 15,0 mm
1000...2000 mm	± 4,5 mm	±6,0 mm	± 14,5 mm	± 16,0 mm
2000...4000 mm	± 13,5 mm	±14,5 mm	± 23,5 mm	± 24,0 mm
4000...6000 mm	± 19,0 mm	±21,0 mm	± 29,0 mm	± 31,0 mm
6000...10000 mm	± 37,0 mm	—	± 47,0mm	—
Częstotliwość próbkowania	1 Hz			
Obce światło na obiekcie	< 40 klx			

O1D100



Dalmierz laserowy

O1DLF3KG/IO-LINK

Powtarzalność / Dokładność

odległość odczytu/zapisu	Powtarzalność mierzonych wartości		Dokładność	
	biały (90% reemisji)	szary (18% reemisji)	biały (90% reemisji)	szary (18% reemisji)
200...1000 mm	± 10,0 mm	± 10,0 mm	± 20,0 mm	± 20,0 mm
1000...2000 mm	± 10,0 mm	± 10,0 mm	± 20,0 mm	± 20,0 mm
2000...4000 mm	± 17,0 mm	± 18,0 mm	± 27,0 mm	± 28,0 mm
4000...6000 mm	± 22,0 mm	± 25,0 mm	± 32,0 mm	± 35,0 mm
6000...10000 mm	± 37,0 mm	—	± 47,0mm	—
Częstotliwość próbkowania	1 Hz			
Obce światło na obiekcie	< 40...100 klx			
-	-			
Zasięg dla obiektu czarnego (6% reemisji)	<= 4000 mm			
-	-			
Wartości podane dla				
stałe warunki otoczenia	23 °C / 960 hPa			
minimalny czas włączania w minutach	10			