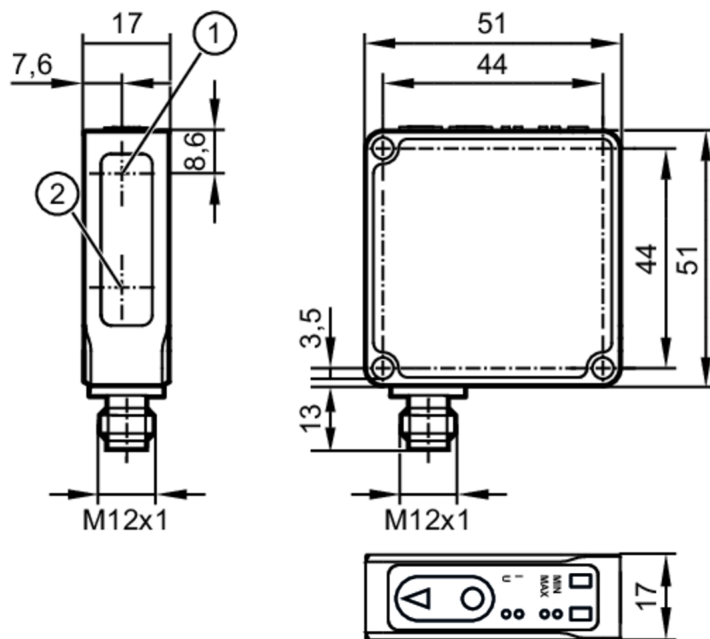




Dalmierz laserowy

OMHLF8KG/IO-Link/US



- 1 nadajnik
- 2 odbiornik



Cechy produktu

Rodzaj światła	światło czerwone
Klasa ochrony laserowej	1
Obudowa	prostokątny

Dane elektryczne

Napięcie zasilania [V]	10...30 DC; (supply class 2 zgodnie z cULus)
Pobór prądu [mA]	< 30
Klasa ochrony	III
Zabezpieczenie przed odwrotną polaryzacją	tak
Czas rozruchu [s]	< 0,3
Rodzaj światła	światło czerwone
Długość fali [nm]	630
Typ. czas życia [h]	50000

Wejścia / wyjścia

Liczba wejść i wyjść	Liczba wejść binarnych: 1; Liczba wyjść binarnych: 1; Liczba wyjść analogowych: 1
----------------------	---

Wejścia

Wejścia	Laser włączony / wyłączony
Liczba wejść binarnych	1



Dalmierz laserowy

OMHLF8KG/IO-Link/US

Wyjścia	
Łączna liczba wyjść	2
Wykonanie elektryczne	PNP/NPN; (parametryzowalna)
Liczba wyjść binarnych	1
Funkcja wyjścia	normalnie otwarte / zamknięte; (parametryzowalna)
Maks. spadek napięcia wyjścia przełączającego DC [V]	2,2
Prąd obciążenia wyjścia przełączającego DC [mA]	100
Częstotliwość przełączania DC [Hz]	150
Uwagi dotyczące częstotliwości przełączania [Hz]	standard
Liczba wyjść analogowych	1
Analogowe wyjście prądowe [mA]	4...20; (IEC61131-2)
Maks. obciążenie [Ω]	500
Analogowe wyjście napięciowe [V]	0...10; (IEC61131-2)
Min. rezystancja obciążenia [Ω]	5000
Zabezpieczenie przed zwarcie	tak
Zabezpieczenie przed przeciążeniem	tak
Strefa działania	
Regulowany zasięg	tak
Maks. średnica plamki światła [mm]	0,5
Rozmiary plamki światłnej odnoszą się do	dla maksymalnego zasięgu
Zakres pomiaru / nastaw	
Zakres pomiarowy [m]	0,05...0,5; (6...90% remisja)
Dokładność / odchylenie	
Kompensacja temperatury	tak
Błąd nieliniowości wyjścia analogowego [%]	±0,22
Uwaga	Wskazane wartości są osiągnięte po czasie rozgrzewania wynoszącym 20 minut.
Zakres pomiarowy (50...300 mm)	
Powtarzalność [mm]	0,3
Rozdzielczość [mm]	0,3
Zakres pomiarowy (300...500 mm)	
Powtarzalność [mm]	1
Rozdzielczość [mm]	0,5
Software / programowanie	
Możliwości parametryzacji	histereza / okno / 2-punkty; Opóźnienie załączenia i wyłączenia; operacje włączania; funkcja uczenia; filtr; tryb światło-włącz/ciemno-włącz; wyłączenie lasera; Typ działania



Dalmierz laserowy

OMHLF8KG/IO-Link/US

Interfejsy		
Interfejs komunikacyjny	IO-Link	
Typ transmisji	COM2 (38,4 kBaud)	
IO-Link Revision	1.1	
Norma SDCI	IEC 61131-9	
Profil	Measuring and Switching Sensor, 1 channel, Identification and Diagnosis, Sensor Control, Teach two value, Locator, ProductURI	
SIO tryb	tak	
Wymagany typ portu master	A	
Min.czas cyklu procesu [ms]	3,2	
Dane procesowe IO-Link (cykliczne)	Funkcja	długość bajtu
	wartość procesowa	16
	status urządzenia	4
	informacje o przełączaniu binarnym	2
Funkcje IO-Link (acykliczne)	nazwa przypisana do aplikacji; licznik godzin pracy	
Obsługiwane DeviceID	Typ działania	DeviceID
	domyślnie	1571
Uwaga	Więcej informacji można znaleźć w pliku PDF IO-DD w sekcji „Pliki do pobrania”	
Warunki pracy		
Temperatura otoczenia [°C]	0...60	
Temperatura składowania [°C]	-10...65	
Ochrona	IP 65; IP 67	
Testy / dopuszczenia		
EMC	EN 61000-4-2 ESD	4 kV CD / sztuczne tworzywo 8 kV AD / metal
	EN 61000-4-3 w.cz. promieniowane	10 V/m
	EN 61000-4-6 w. cz. przewodzone	10 V
	EN 61000-4-4 Burst	2 kV
	EN 55011	klasa B
Odporność na wibracje	EN 60068-2-6 Fc	(10-55) Hz Amplituda 1mm, Czas 5 min., 30 min. w każdej osi w częstotliwości rezonansowej lub 55 Hz
Odporność na wstrząsy	EN 60068-2-27 Ea	30 g 11 ms pół sinus. 3 wstrząsy w każdym kierunku 3 osi współrzędnych
Klasa ochrony laserowej	1	
Uwagi dotyczące ochrony lasera	Uwaga:	światło laserowe
	klasa laserowa:	1
		EN/IEC 60825-1 2007
		EN/IEC 60825-1 2014
		Zgoda z dokumentem 21 CFR 1040 z wyjątkiem odchyień zgodnie z ostrzeżeniem o laserze nr 50, z czerwca 2007.
MTTF [lata]	552	
Dopuszczenie UL	Zasilanie	Class 2

OMH555



Dalmierz laserowy

OMHLF8KG/IO-Link/US

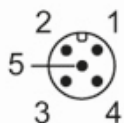
Dane mechaniczne	
Waga [g]	127,3
Obudowa	prostokątny
Wymiary [mm]	51 x 51 x 17
Materiał	Obudowa: cynk odlewany ciśnieniowo; przednia soczewka: sztuczne tworzywo
Moment dokręcający [Nm]	5

Wyświetlacze / elementy robocze		
Wyświetlacz	Stan wyjścia	1 LED, kolor żółty
	napięcie zasilające	1 LED, kolor zielony
	Tryb pracy	4 LED, biały
Funkcja uczenia	tak	

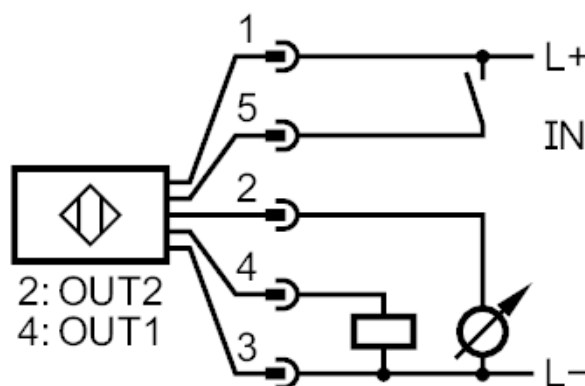
Uwagi	
Uwagi	Napięcie eksploatacji "supply class 2" zgodnie z cULus
Sztuk w opakowaniu	1 szt.

Połączenie elektryczne

Konektor: 1 x M12; kodowanie: A



Podłączenie



- 2: OUT2: 4...20 mA / 0...10 V
- 4: OUT1: wyjście przełączające lub IO-Link
- 5: IN1: Laser włączony / wyłączony