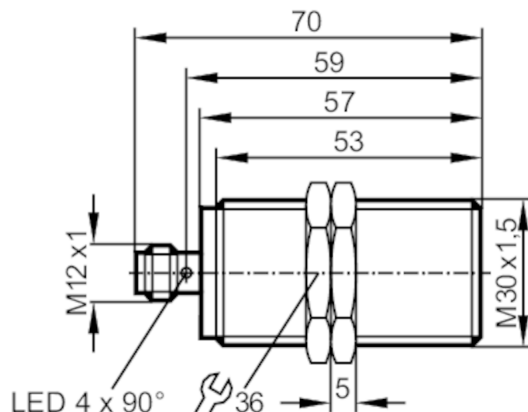




Czujnik indukcyjny analogowy z IO-Link

IIK4010A1PKG/IO/US



Cechy produktu

| | |
|-------------------------|---|
| Wykonanie elektryczne | PNP/NPN; (parametryzowalna) |
| Funkcja wyjścia | normalnie otwarte / zamknięte; (parametryzowalna) |
| Interfejs komunikacyjny | IO-Link |
| Obudowa | Obudowa gwintowana |
| Wymiary [mm] | M30 x 1,5 / L = 70 |

Dane elektryczne

| | |
|---|------------|
| Napięcie zasilania [V] | 15...30 DC |
| Pobór prądu [mA] | < 30 |
| Klasa ochrony | II |
| Zabezpieczenie przed odwrotną polaryzacją | tak |

Wyjścia

| | |
|--|--|
| Wykonanie elektryczne | PNP/NPN; (parametryzowalna) |
| Funkcja wyjścia | normalnie otwarte / zamknięte; (parametryzowalna) |
| Maks. spadek napięcia wyjścia przełączającego DC [V] | 2,5 |
| Prąd obciążenia wyjścia przełączającego DC [mA] | 100 |
| Częstotliwość przełączania DC [Hz] | 300 |
| Analogowe wyjście prądowe [mA] | 4...20; (liniowe; gradient: 1,143 mA/mm; do zbliżania frontalnego i do celu ze stali miękkiej: 45 x 45 x 1 mm) |
| Maks. obciążenie [Ω] | 500; (U _b ≤ 18 V;; Maks. obciążenie ≤ 400 Ω) |
| Zabezpieczenie przed zwarciami | tak |
| Zabezpieczenie przed przeciążeniem | tak |

Strefa działania

| | |
|---------------------------------|-------------|
| Zakres pomiarowy [mm] | 1...10 |
| Punkt przełączania IO-Link [mm] | 1,88...9,35 |



Czujnik indukcyjny analogowy z IO-Link

IIK4010A1PKG/IO/US

| Dokładność / odchylenie | | |
|--|---|---------------|
| Współczynnik korekcji | stal: 1 / stal kwasoodporna: 0,8 / mosiądz: 0,5 / aluminium: 0,5 / miedź: 0,4 | |
| Histereza [% z Sr] | 3...15 | |
| Uwaga dotycząca histerezy | parametryzowalna | |
| Błąd nieliniowości wyjścia analogowego [%] | ± 1; (zakresu pomiarowego) | |
| Powtarzalność wyjścia analogowego [%] | ± 1; (zakresu pomiarowego) | |
| Współczynnik temperaturowy [%/K vom MEW] | ±0,15 | |
| Dryft temperatury | ± 5 %; (zakresu pomiarowego) | |
| Czasy reakcji | | |
| Czas reakcji [ms] | < 10 | |
| Interfejsy | | |
| Interfejs komunikacyjny | IO-Link | |
| Typ transmisji | COM2 (38,4 kBaud) | |
| IO-Link Revision | 1.1 | |
| Norma SDCI | IEC 61131-9 | |
| Profil | Smart Sensor: Identification and diagnosis; Multi-channel, two setpoint switching sensor, type 0 Generic Profiled Sensor; Teach Channel | |
| SIO tryb | tak | |
| Wymagany typ portu master | A | |
| Min.czas cyklu procesu [ms] | 3,2 | |
| Dane procesowe IO-Link (cykliczne) | Funkcja | długość bajtu |
| | wartość procesowa | 16 |
| | status urządzenia | 4 |
| | informacje o przełączaniu binarnym | 2 |
| Funkcje IO-Link (acykliczne) | licznik cykli przełączania; licznik cykli włączania; licznik godzin pracy; temperatura wewnętrzna; nazwa przypisana do aplikacji | |
| Obsługiwane DeviceID | Typ działania | DeviceID |
| | domyślnie | 1205 |
| Uwaga | Więcej informacji można znaleźć w pliku PDF IODD w sekcji „Pliki do pobrania” | |
| Warunki pracy | | |
| Temperatura otoczenia [°C] | -25...80 | |
| Ochrona | IP 65; IP 66; IP 67; IP 68; IP 69K | |



Czujnik indukcyjny analogowy z IO-Link

IIK4010A1PKG/IO/US

| Testy / dopuszczenia | | |
|---|----------------------------------|---|
| EMC | EN 61000-4-2 ESD | 4 kV CD / 8 kV AD |
| | EN 61000-4-3 w.cz. promieniowane | 10 V/m |
| | EN 61000-4-4 Burst | 2 kV |
| | EN 61000-4-6 w. cz. przewodzone | 10 V |
| | EN 55011 | klasa B |
| Odporność na wibracje | EN 60068-2-6 Fc | 20 g (10...3000 Hz) / 50 cykli przemieszczenia częstotliwości, 1 oktawa na minutę, w 3 osiach |
| Odporność na wstrząsy | EN 60068-2-27 Ea | 100 g 11 ms pół sinus. 3 wstrząsy w każdym kierunku 3 osi współrzędnych |
| Próba udarowa ciągła | EN 60068-2-27 | 40 g 6 ms; 4000 uderzeń każdy w każdym kierunku 3 osi współrzędnych |
| Próba szybkiej zmiany temperatury | EN 60068-2-14 Na | TA = -25°C; TB = 80°C; t1 = 30 min; t2 = < 10 s 50 cykli |
| MTTF [lata] | | 515 |
| Oprogramowanie wbudowane w cenie produktu | | tak |
| Dopuszczenie UL | Ta | -25...60 °C |
| | Typ obudowy | Type 1 |
| | Zasilanie | Limited Voltage/Current |
| | Dopuszczenie UL numer | A023 |
| | Numer UL | E174191 |
| Dane mechaniczne | | |
| Waga [g] | | 125,9 |
| Obudowa | | Obudowa gwintowana |
| Montaż | | montaż zabudowany |
| Wymiary [mm] | | M30 x 1,5 / L = 70 |
| Opis gwintu | | M30 x 1,5 |
| Materiał | | Obudowa: mosiądz pokryty białym brązem; powierzchnia aktywna: PBT kolor pomarańczowy; LED-Fenster: PEI; nakrętki zabezpieczające: mosiądz pokryty białym brązem |
| Moment dokręcający [Nm] | | 50 |
| Wyświetlacze / elementy robocze | | |
| Wyświetlacz | Target w zasięgu | 4 x LED, kolor żółty świeci |
| | Target poza zasięgiem | 4 x LED, kolor żółty miga |
| Akcesoria | | |
| Dostarczane elementy | | nakrętki zabezpieczające: 2 |
| Uwagi | | |
| Sztuk w opakowaniu | | 1 szt. |
| Połączenie elektryczne - wtyk | | |
| Konektor: 1 x M12; kodowanie: A | | |

II5986

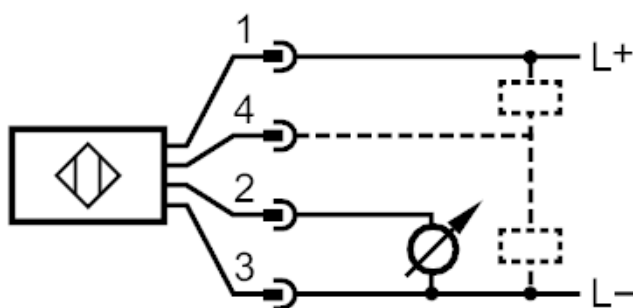


Czujnik indukcyjny analogowy z IO-Link

IIK4010A1PKG/IO/US



Podłączenie



| | |
|---|---------------|
| 1 | L + |
| 2 | OUT |
| 3 | L - |
| 4 | OUT / IO-Link |