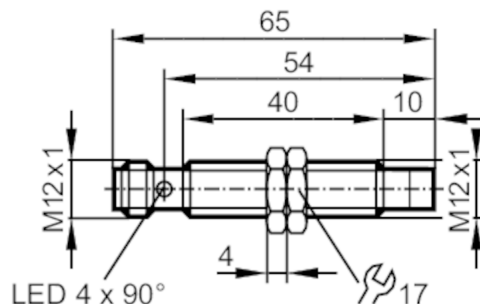


IFW201



Czujnik indukcyjny

IFK3008-BPKG/K1/SC/US-104



Cechy produktu

Wykonanie elektryczne	PNP
Funkcja wyjścia	normalnie otwarte
Strefa działania [mm]	8
Obudowa	Obudowa gwintowana
Wymiary [mm]	M12 x 1 / L = 65

Aplikacja

Konstrukcja	styki pozłacane; Zwiększony zasięg działania; współczynnik korekcji K=1; Odporność na pole elektromagnetyczne; przeciwadhezyjna
Aplikacja	Do zastosowań spawalniczych
Odporność na pole elektromagnetyczne	tak
Maks. natężenie pola magnetycznego [mT]	300

Dane elektryczne

Napięcie zasilania [V]	10...30 DC
Pobór prądu [mA]	< 20
Klasa ochrony	II
Zabezpieczenie przed odwrotną polaryzacją	tak

Wyjścia

Wykonanie elektryczne	PNP
Funkcja wyjścia	normalnie otwarte
Maks. spadek napięcia wyjścia przełączającego DC [V]	2,5
Prąd obciążenia wyjścia przełączającego DC [mA]	100
Częstotliwość przełączania DC [Hz]	2000
Zabezpieczenie przed zwarciami	tak
Zabezpieczenie przed przeciążeniem	tak

IFW201



Czujnik indukcyjny

IFK3008-BPKG/K1/SC/US-104

Strefa działania		
Strefa działania	[mm]	8
Realny zasięg działania Sr	[mm]	8 ± 10 %
Gwarantowany zasięg działania	[mm]	0...6,5
Zwiększony zasięg działania		tak
Dokładność / odchylenie		
Współczynnik korekcji		stal: 1 / stal kwasoodporna: 1 / mosiądz: 1 / aluminium: 1 / miedź: 1
Histeresa	[% z Sr]	3...15
Dryft punktu przełączania		-10...10
	[% z Sr]	
Współczynnik korekcji K=1		tak
Warunki pracy		
Temperatura otoczenia	[°C]	-25...70
Ochrona		IP 67
Testy / dopuszczenia		
EMC	EN 61000-4-2 ESD	4 kV CD / 8 kV AD
	EN 61000-4-3 w.cz. promieniowane	10 V/m
	EN 61000-4-4 Burst	2 kV
	EN 61000-4-6 w. cz. przewodzone	10 V
	EN 55011	klasa B
MTTF	[lata]	661
Oprogramowanie wbudowane w cenie produktu		tak
Dopuszczenie UL	Ta	-25...70 °C
	Typ obudowy	Type 1
	Zasilanie	Limited Voltage/Current
	Dopuszczenie UL numer	A005
	Numer UL	E174191
Dane mechaniczne		
Waga	[g]	27,1
Obudowa		Obudowa gwintowana
Montaż		montaż niezabudowany
Wymiary	[mm]	M12 x 1 / L = 65
Opis gwintu		M12 x 1
Materiał		obudowa: mosiądz przeciwdhezyjna; powierzchnia aktywna: LCP czarny; okno LED: PEI; nakrętki zabezpieczające: mosiądz przeciwdhezyjna
Wyświetlacze / elementy robocze		
Wyświetlacz	Stan wyjścia	4 x 90° LED, kolor żółty
Akcesoria		
Dostarczane elementy		nakrętki zabezpieczające: 2
Uwagi		
Sztuk w opakowaniu		1 szt.
Połączenie elektryczne - wtyk		

Konektor: 1 x M12; kodowanie: A; Styki: połączane

IFW201

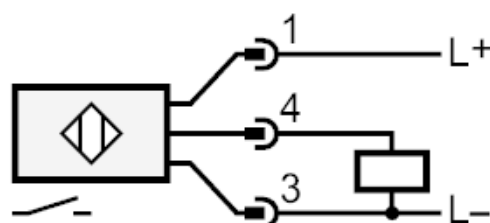


Czujnik indukcyjny

IFK3008-BPKG/K1/SC/US-104



Podłączenie



diagramy i wykresy

Montaż

