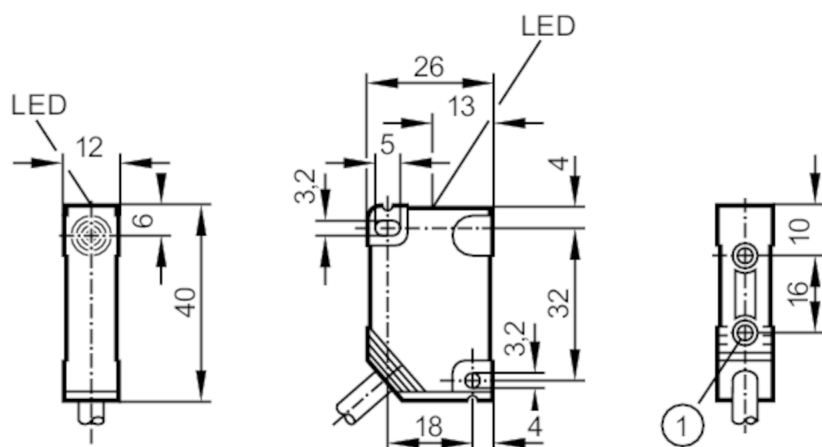


IN5428



Czujnik indukcyjny

IN-2004-FRKG/F/PH



- 1 tuleja gwintowana M3 Głębokość 5,8 mm
Moment dokręcający maksimum 1,2 Nm klasa właściwości mechanicznych 8.8
przy podstawie mosiężnej tulei na powierzchni mocującej



Cechy produktu

Wykonanie elektryczne	PNP/NPN
Funkcja wyjścia	normalnie otwarte / zamknięte; (wybieralne)
Strefa działania [mm]	4
Obudowa	prostokątnej
Wymiary [mm]	40 x 12 x 26

Aplikacja

Aplikacja	przesunięcie częstotliwości
-----------	-----------------------------

Dane elektryczne

Napięcie zasilania [V]	10...36 DC
Klasa ochrony	II
Zabezpieczenie przed odwrotną polaryzacją	tak

IN5428



Czujnik indukcyjny

IN-2004-FRKG/F/PH

Wyjścia		
Wykonanie elektryczne	PNP/NPN	
Funkcja wyjścia	normalnie otwarte / zamknięte; (wybieralne)	
Maks. spadek napięcia wyjścia przełączającego DC [V]	4,6	
Minimalny prąd obciążenia [mA]	4	
Maks. prąd upływu [mA]	0,5	
Prąd obciążenia wyjścia przełączającego DC [mA]	100	
Częstotliwość przełączania DC [Hz]	1200	
Zabezpieczenie przed zwarciami	tak	
Typ zabezpieczenia przed zwarciami	impulsowe	
Zabezpieczenie przed przeciążeniem	tak	
Strefa działania		
Strefa działania [mm]	4	
Realny zasięg działania Sr [mm]	4 ± 10 %	
Gwarantowany zasięg działania [mm]	0...3,25	
Dokładność / odchylenie		
Współczynnik korekcji	stal: 1 / stal kwasoodporna: 0,7 / mosiądz: 0,4 / aluminium: 0,4 / miedź: 0,3	
Histereza [% z Sr]	1...15	
Dryft punktu przełączania [% z Sr]	-10...10	
Warunki pracy		
Temperatura otoczenia [°C]	-25...80	
Ochrona	IP 67	
Testy / dopuszczenia		
EMC	EN 61000-4-2 ESD	- kV CD / 8 kV AD
	EN 61000-4-3 w.cz. promieniowane	10 V/m
	EN 61000-4-4 Burst	2 kV
	EN 61000-4-5 Surge	0,5 kV przewód do przewodu, Ri: 2 Ohm
	EN 61000-4-6 w. cz. przewodzone	10 V
	EN 55011 emisja	klasa B
MTTF [lata]	2252	
Dane mechaniczne		
Waga [g]	99	
Obudowa	prostokątny	
Montaż	montaż niezabudowany	
Wymiary [mm]	40 x 12 x 26	
Materiał	PBT	
Wyświetlacze / elementy robocze		
Wyświetlacz	Stan wyjścia	1 x LED, kolor żółty

IN5428



Czujnik indukcyjny

IN-2004-FRKG/F/PH

Uwagi

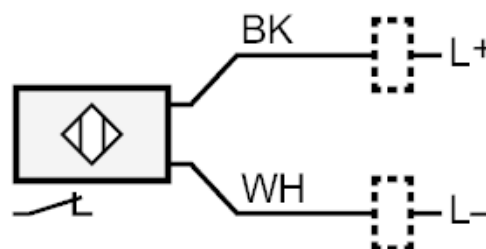
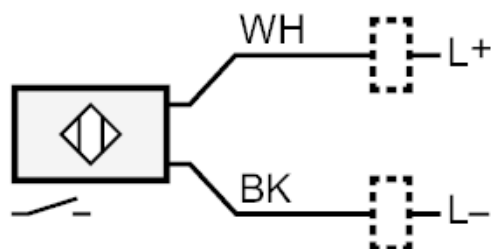
Sztuk w opakowaniu

1 szt.

Połączenie elektryczne

Przewód: 2 m, PUR; 2 x 0,5 mm²

Podłączenie



Kolory żył :

BK = czarny

WH = biały