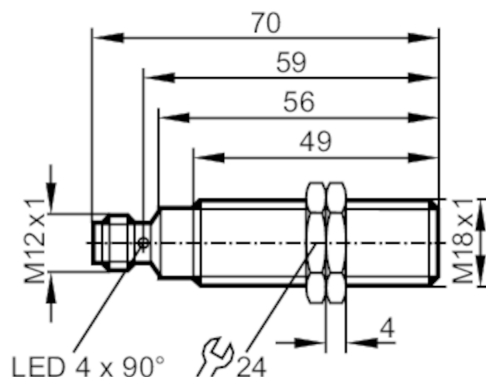




Czujnik indukcyjny

IGK2008BFRKG/M/2LED/US-104-IRF



Cechy produktu

Wykonanie elektryczne	PNP/NPN
Funkcja wyjścia	normalnie otwarte / zamknięte; (wybieralne)
Strefa działania [mm]	8
Obudowa	Obudowa gwintowana
Wymiary [mm]	M18 x 1 / L = 70

Aplikacja

Konstrukcja	styki połączone; Zwiększony zasięg działania; optyczne wspomaganie ustawienia
-------------	---

Dane elektryczne

Napięcie zasilania [V]	10...36 DC
Klasa ochrony	II
Zabezpieczenie przed odwrotną polaryzacją	tak

Wyjścia

Wykonanie elektryczne	PNP/NPN
Funkcja wyjścia	normalnie otwarte / zamknięte; (wybieralne)
Maks. spadek napięcia wyjścia przełączającego DC [V]	4,6
Minimalny prąd obciążenia [mA]	4
Maks. prąd upływu [mA]	1
Prąd obciążenia wyjścia przełączającego DC [mA]	100
Częstotliwość przełączania DC [Hz]	400
Zabezpieczenie przed zwarciami	tak
Typ zabezpieczenia przed zwarciami	impulsowe
Zabezpieczenie przed przeciążeniem	tak

IG5905



Czujnik indukcyjny

IGK2008BFRKG/M/2LED/US-104-IRF

Strefa działania		
Strefa działania [mm]	8	
Gwarantowany zasięg działania [mm]	0...6,48	
Zwiększony zasięg działania	tak	
Dokładność / odchylenie		
Współczynnik korekcji	stal: 1 / stal kwasoodporna: 0,7 / mosiądz: 0,5 / aluminium: 0,4 / miedź: 0,3	
Histereza [% z Sr]	1...20	
Warunki pracy		
Temperatura otoczenia [°C]	-25...70	
Ochrona	IP 68; ("Coolant")	
Testy / dopuszczenia		
EMC	EN 61000-4-2 ESD	4 kV CD / 8 kV AD
	EN 61000-4-3 w.cz. promieniowane	10 V/m
	EN 61000-4-4 Burst	2 kV
	EN 61000-4-5 Surge	0,5 kV
	EN 61000-4-6 w. cz. przewodzone	10 V
MTTF [lata]	EN 55011	klasa B
		1357
Dopuszczenie UL	Ta	-25...70 °C
	Typ obudowy	Type 1
	Zasilanie	Class 2
	Numer UL	E174191
Dane mechaniczne		
Waga [g]	54,1	
Obudowa	Obudowa gwintowana	
Montaż	montaż zabudowany	
Wymiary [mm]	M18 x 1 / L = 70	
Opis gwintu	M18 x 1	
Materiał	mosiądz pokryty białym brązem; powierzchnia aktywna: PBT kolor pomarańczowy	
Wyświetlacze / elementy robocze		
Wyświetlacz	Stan wyjścia	4 x 90° LED, kolor żółty
	wsparcie nastaw	1 x LED, kolor czerwony
Optyczne wspomaganie ustawienia		tak
Akcesoria		
Dostarczane elementy		nakrętki zabezpieczające: 2
Uwagi		
Sztuk w opakowaniu		1 szt.
Połączenie elektryczne - wtyk		
Konektor: 1 x M12; kodowanie: A; Styki: połączane		

IG5905



Czujnik indukcyjny

IGK2008BFRKG/M/2LED/US-104-IRF

