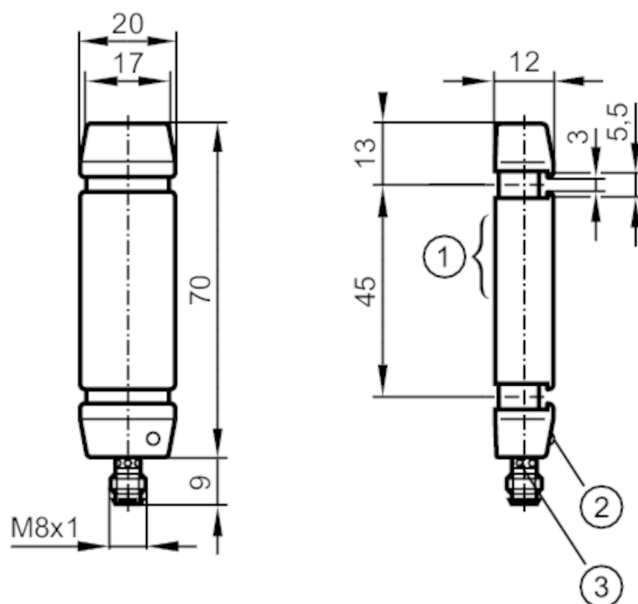




## Indukcyjny czujnik przewodowy

I8-3014-ANKG/AS-610-DNS



- 1 powierzchnia aktywna
- 2 LED status pracy
- 3 LED Stan wyjścia



## Cechy produktu

Wykonanie elektryczne	NPN
Funkcja wyjścia	normalnie otwarte
Strefa działania [mm]	< 14
Obudowa	prostokątnej
Wymiary [mm]	70 x 20 x 12

## Aplikacja

Zasada działania	statyczne
------------------	-----------

## Dane elektryczne

Napięcie zasilania [V]	10...35 DC
Pobór prądu [mA]	< 15
Klasa ochrony	III
Zabezpieczenie przed odwrotną polaryzacją	tak

# I85001



## Indukcyjny czujnik przewodowy

I8-3014-ANKG/AS-610-DNS

Wyjścia		
Wykonanie elektryczne		NPN
Funkcja wyjścia		normalnie otwarte
Maks. spadek napięcia wyjścia przełączającego DC [V]		2
Prąd obciążenia wyjścia przełączającego DC [mA]		200
Zabezpieczenie przed zwarciami		tak
Zabezpieczenie przed przeciążeniem		tak
Strefa działania		
Strefa działania [mm]		< 14
Rozdzielczość. Minimalna średnica stalowej kulki [mm]		3
Maks. prędkość części [m/s]		35
Czasy reakcji		
Rozciąganie impulsów [ms]		100
Czas odpadu [ms]		100
Czas reakcji [ms]		< 0,5
Warunki pracy		
Temperatura otoczenia [°C]		-25...70
Ochrona		IP 67
Testy / dopuszczenia		
MTTF [lata]		1323
Dopuszczenie UL	Ta	-25...70 °C
	Typ obudowy	Type 4X (indoor use only) / 12 and 13
	Zasilanie	Class 2
	Numer UL	E174191
Dane mechaniczne		
Waga [g]		50
Obudowa		prostopadłościan
Wymiary [mm]		70 x 20 x 12
Materiał		obudowa: PC
Wyświetlacze / elementy robocze		
Wyświetlacz	Stan wyjścia	1 x LED, kolor żółty
	działanie	1 x LED, kolor zielony
Akcesoria		
Dostarczane elementy		opaski mocujące: 2
Uwagi		
Sztuk w opakowaniu		1 szt.
Połączenie elektryczne - wtyk		
Konektor: 1 x M8; kodowanie: A		

# I85001



## Indukcyjny czujnik przewodowy

I8-3014-ANKG/AS-610-DNS



### Podłączenie

