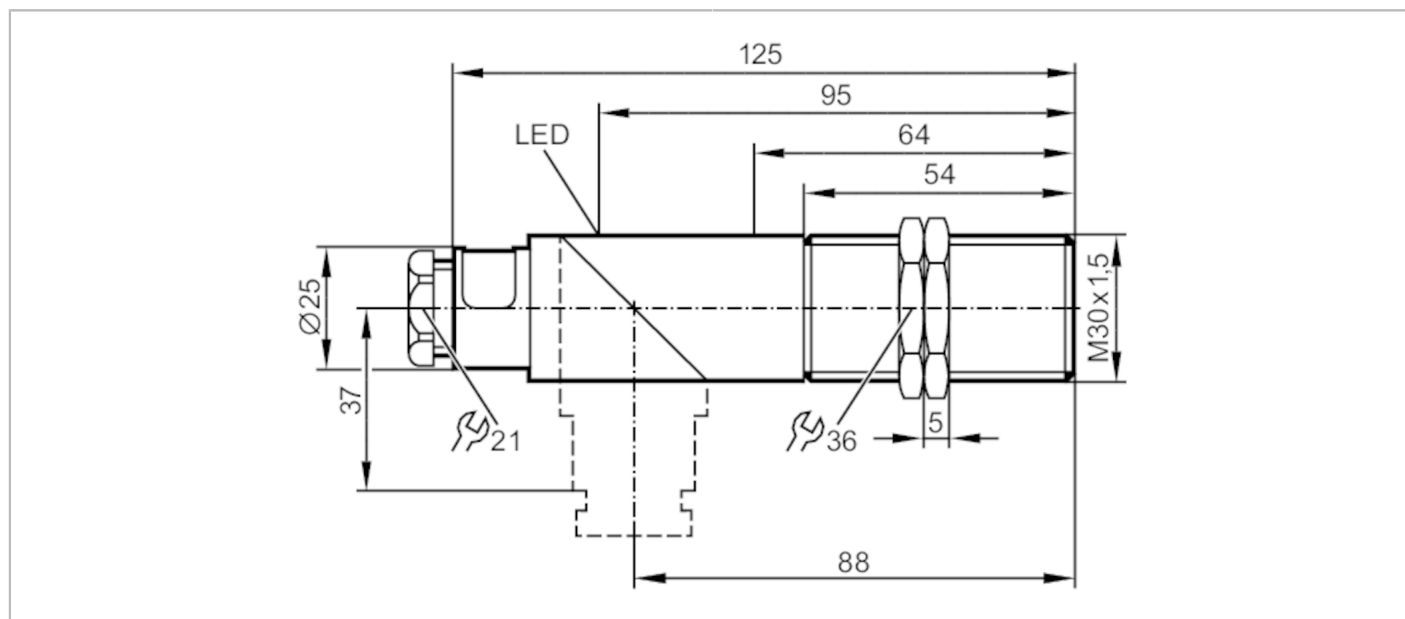




Czujnik indukcyjny

IIE2010-FRKG



Cechy produktu

Wykonanie elektryczne	PNP/NPN
Funkcja wyjścia	normalnie otwarte / zamknięte; (wybieralne)
Strefa działania [mm]	10
Obudowa	Obudowa gwintowana
Wymiary [mm]	M30 x 1,5

Dane elektryczne

Napięcie zasilania [V]	10...55 DC
Klasa ochrony	II
Zabezpieczenie przed odwrotną polaryzacją	tak

Wyjścia

Wykonanie elektryczne	PNP/NPN
Funkcja wyjścia	normalnie otwarte / zamknięte; (wybieralne)
Maks. spadek napięcia wyjścia przełączającego DC [V]	4,6
Minimalny prąd obciążenia [mA]	4
Maks. prąd upływu [mA]	1
Prąd obciążenia wyjścia przełączającego DC [mA]	400
Częstotliwość przełączania DC [Hz]	450
Zabezpieczenie przed zwarciami	tak
Typ zabezpieczenia przed zwarciami	impulsowe
Zabezpieczenie przed przeciążeniem	tak

II5320



Czujnik indukcyjny

IIE2010-FRKG

Strefa działania		
Strefa działania	[mm]	10
Realny zasięg działania Sr	[mm]	10 ± 10 %
Gwarantowany zasięg działania	[mm]	0...8,1
Dokładność / odchylenie		
Współczynnik korekcji		stal: 1 / stal kwasoodporna: 0,7 / mosiądz: 0,4 / aluminium: 0,3 / miedź: 0,2
Histereza	[% z Sr]	1...15
Dryft punktu przełączania	[% z Sr]	-10...10
Warunki pracy		
Temperatura otoczenia	[°C]	-25...80
Ochrona		IP 65
Testy / dopuszczenia		
EMC	EN 60947-5-2	
	EN 55011	klasa B
MTTF	[lata]	1699
Dane mechaniczne		
Waga	[g]	114,5
Obudowa		Obudowa gwintowana
Montaż		montaż zabudowany
Wymiary	[mm]	M30 x 1,5
Opis gwintu		M30 x 1,5
Materiał		PBT; zaślepka: PC
Wyświetlacze / elementy robocze		
Wyświetlacz	Stan wyjścia	1 x LED, kolor żółty
Akcesoria		
Dostarczane elementy		nakrętki zabezpieczające: 2
Uwagi		
Sztuk w opakowaniu		1 szt.

II5320



Czujnik indukcyjny

IIE2010-FRKG

Połączenie elektryczne

zaciski: ...2,5 mm²; Osłona przewodu: Ø 7...13 mm; Dławiak kablowy: M20 X 1,5

Podłączenie

