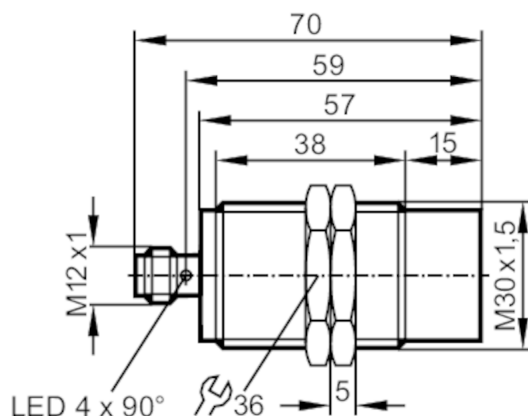




Czujnik indukcyjny

IIC022-ASKG/US-104



Cechy produktu

Wykonanie elektryczne	PNP/NPN
Funkcja wyjścia	normalnie otwarte
Strefa działania [mm]	22
Obudowa	Obudowa gwintowana
Wymiary [mm]	M30 x 1,5 / L = 70

Aplikacja

Konstrukcja	styki połączone; Zwiększony zasięg działania
-------------	--

Dane elektryczne

Napięcie zasilania [V]	10...36 DC
Pobór prądu [mA]	< 10; (tylko w układzie 3-przewodowym)
Klasa ochrony	II
Zabezpieczenie przed odwrotną polaryzacją	tak

Wyjścia

Wykonanie elektryczne	PNP/NPN
Funkcja wyjścia	normalnie otwarte
Maks. spadek napięcia wyjścia przełączającego DC [V]	2,5
Minimalny prąd obciążenia [mA]	2; (tylko w układzie 2-przewodowym)
Maks. prąd upływu [mA]	0,5; (tylko w układzie 2-przewodowym)
Prąd obciążenia wyjścia przełączającego DC [mA]	100
Częstotliwość przełączania DC [Hz]	100
Zabezpieczenie przed zwarciami	tak
Zabezpieczenie przed przeciążeniem	tak

II5921



Czujnik indukcyjny

IIKC022-ASKG/US-104

Strefa działania		
Strefa działania [mm]		22
Realny zasięg działania Sr [mm]		22 ± 10 %
Gwarantowany zasięg działania [mm]		0...17,82
Zwiększony zasięg działania		tak
Dokładność / odchylenie		
Współczynnik korekcji		stal: 1 / stal kwasoodporna: 0,7 / mosiądz: 0,5 / aluminium: 0,45 / miedź: 0,35
Histeresa [% z Sr]		1...20
Dryft punktu przełączania [% z Sr]		-10...10
Warunki pracy		
Temperatura otoczenia [°C]		-40...85
Ochrona		IP 67; IP 69K
Testy / dopuszczenia		
EMC	EN 61000-4-2 ESD	4 kV CD / 8 kV AD
	EN 61000-4-3 w.cz. promieniowane	30 V/m
	EN 61000-4-4 Burst	2 V
	EN 61000-4-5 Surge	0,5 kV pomiędzy przewodami
	EN 61000-4-6 w. cz. przewodzone	10 V
	EN 55011	klasa B
Odporność na wibracje	EN 60068-2-6 Fc	20 g (10...3000 Hz) / -20...50 °C 50 cykli przemiatania częstotliwości, 1 oktawa na minutę, w 3 osiach
	EN 60068-2-27 Ea	100 g 11 ms pół sinus. 3 wstrząsy w każdym kierunku 3 osi współrzędnych / -40...85 °C
Odporność na wstrząsy	EN 60068-2-27	40 g 6 ms; 4000 uderzeń każdy w każdym kierunku 3 osi współrzędnych / -20...50 °C
Próba udarowa ciągła	EN 60068-2-27	40 g 6 ms; 4000 uderzeń każdy w każdym kierunku 3 osi współrzędnych / -20...50 °C
Próba natrysku solanki	EN 60068-2-52 Kb	poziom rygoru 5 (4 cykle testowe)
MTTF [lata]		1089
Dopuszczenie UL	Ta	-40...85 °C
	Typ obudowy	Type 1
	Zasilanie	Limited Voltage/Current
	Numer UL	E174191
Dane mechaniczne		
Waga [g]		125,7
Obudowa		Obudowa gwintowana
Montaż		montaż niezabudowany
Wymiary [mm]		M30 x 1,5 / L = 70
Opis gwintu		M30 x 1,5
Materiał		obudowa: stal kwasoodporna; powierzchnia aktywna: LCP naturalny; okno LED: PEI; nakrętki zabezpieczające: mosiądz
Wyświetlacze / elementy robocze		
Wyświetlacz	Stan wyjścia	4 x 90° LED, kolor żółty
Akcesoria		
Dostarczane elementy		nakrętki zabezpieczające: 2

II5921



Czujnik indukcyjny

IIKC022-ASKG/US-104

Uwagi

Sztuk w opakowaniu

1 szt.

Połączenie elektryczne - wtyk

Konektor: 1 x M12; kodowanie: A; Styki: połączane

