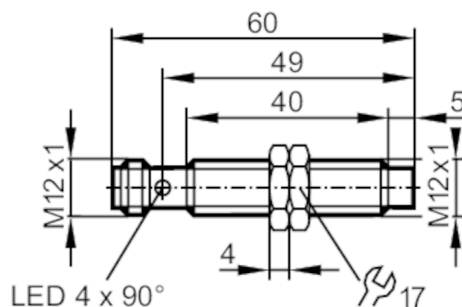


IF5905



Czujnik indukcyjny

IFK3007-BPKG/US-104



Cechy produktu

Wykonanie elektryczne	PNP
Funkcja wyjścia	normalnie otwarte
Strefa działania [mm]	7
Obudowa	Obudowa gwintowana
Wymiary [mm]	M12 x 1 / L = 60

Aplikacja

Konstrukcja	styki połączone; Zwiększony zasięg działania
-------------	--

Dane elektryczne

Napięcie zasilania [V]	10...30 DC
Pobór prądu [mA]	< 10
Klasa ochrony	II
Zabezpieczenie przed odwrotną polaryzacją	tak

Wyjścia

Wykonanie elektryczne	PNP
Funkcja wyjścia	normalnie otwarte
Maks. spadek napięcia wyjścia przełączającego DC [V]	2,5
Prąd obciążenia wyjścia przełączającego DC [mA]	200
Częstotliwość przełączania DC [Hz]	700
Zabezpieczenie przed zwarciami	tak
Zabezpieczenie przed przeciążeniami	tak

Strefa działania

Strefa działania [mm]	7
Realny zasięg działania S_r [mm]	$7 \pm 10 \%$
Gwarantowany zasięg działania [mm]	0...5,67
Zwiększony zasięg działania	tak

IF5905



Czujnik indukcyjny

IFK3007-BPKG/US-104

Dokładność / odchylenie		
Współczynnik korekcji	stal: 1 / stal kwasoodporna: 0,7 / mosiądz: 0,5 / aluminium: 0,4 / miedź: 0,3	
Histeresa [% z Sr]	3...15	
Dryft punktu przełączania [% z Sr]	-10...10	
Warunki pracy		
Temperatura otoczenia [°C]	-25...70	
Ochrona	IP 68; ("Coolant")	
Testy / dopuszczenia		
EMC	EN 61000-4-2 ESD	4 kV CD / 8 kV AD
	EN 61000-4-3 w.cz. promieniowane	10 V/m
	EN 61000-4-4 Burst	2 kV
	EN 61000-4-6 w. cz. przewodzone	10 V
	EN 55011	klasa B
MTTF [lata]	1727	
Oprogramowanie wbudowane w cenie produktu	tak	
Dane mechaniczne		
Waga [g]	27,4	
Obudowa	Obudowa gwintowana	
Montaż	montaż niezabudowany	
Wymiary [mm]	M12 x 1 / L = 60	
Opis gwintu	M12 x 1	
Materiał	mosiądz pokryty białym brązem; powierzchnia aktywna: PBT kolor pomarańczowy; okno LED: PEI; nakrętki zabezpieczające: mosiądz pokryty białym brązem	
Wyświetlacze / elementy robocze		
Wyświetlacz	Stan wyjścia	4 x LED, kolor żółty
Akcesoria		
Dostarczane elementy	nakrętki zabezpieczające: 2	
Uwagi		
Sztuk w opakowaniu	1 szt.	
Połączenie elektryczne - wtyk		
Konektor: 1 x M12; kodowanie: A; Styki: połączone		

IF5905

Czujnik indukcyjny

IFK3007-BPKG/US-104



Podłączenie

