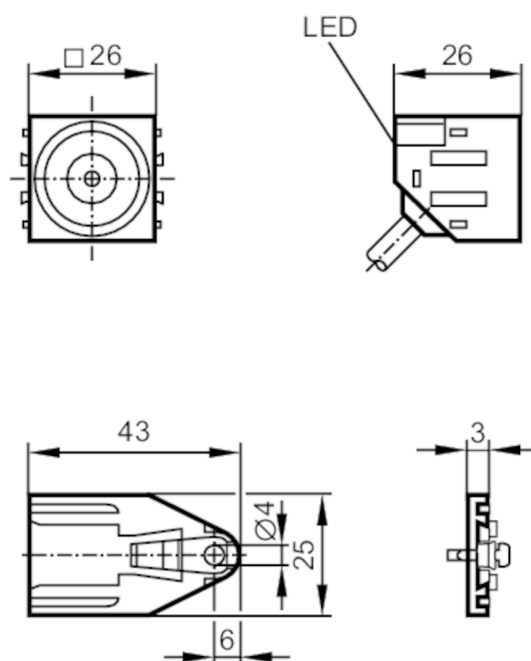


# IO5018



## Czujnik indukcyjny

IOW2010-ARKG/0,15M/US/UP RT



1 montaż zatrzaskowy



### Cechy produktu

Wykonanie elektryczne	PNP/NPN
Funkcja wyjścia	normalnie otwarte
Strefa działania [mm]	10
Obudowa	prostokątny
Wymiary [mm]	26 x 26 x 26

### Dane elektryczne

Napięcie zasilania [V]	10...36 DC
Klasa ochrony	II
Zabezpieczenie przed odwrotną polaryzacją	tak

# IO5018



## Czujnik indukcyjny

IOW2010-ARKG/0,15M/US/UP RT

Wyjścia	
Wykonanie elektryczne	PNP/NPN
Funkcja wyjścia	normalnie otwarte
Maks. spadek napięcia wyjścia przełączającego DC [V]	4,6
Minimalny prąd obciążenia [mA]	2
Maks. prąd upływu [mA]	0,6
Prąd obciążenia wyjścia przełączającego DC [mA]	100
Częstotliwość przełączania DC [Hz]	250
Zabezpieczenie przed zwarciami	tak
Typ zabezpieczenia przed zwarciami	impulsowe
Zabezpieczenie przed przeciążeniem	tak
Strefa działania	
Strefa działania [mm]	10
Realny zasięg działania Sr [mm]	10 ± 10 %
Gwarantowany zasięg działania [mm]	0...8,1
Dokładność / odchylenie	
Współczynnik korekcji	stal: 1 / stal kwasoodporna: 0,7 / mosiądz: 0,5 / aluminium: 0,4 / miedź: 0,3
Histereza [% z Sr]	1...15
Dryft punktu przełączania [% z Sr]	-10...10
Warunki pracy	
Temperatura otoczenia [°C]	-25...70
Ochrona	IP 67
Testy / dopuszczenia	
EMC	EN 60947-5-2
	EN 55011
MTTF [lata]	2577
	klasa B
Dane mechaniczne	
Waga [g]	61,12
Obudowa	prostokątny
Montaż	montaż zabudowany
Wymiary [mm]	26 x 26 x 26
Materiał	PA
Wyświetlacze / elementy robocze	
Wyświetlacz	Stan wyjścia
	1 x LED, kolor czerwony
Akcesoria	
Dostarczane elementy	Śruba montażowa: 1 x M4 x 12
Uwagi	
Sztuk w opakowaniu	1 szt.

# IO5018



## Czujnik indukcyjny

IOW2010-ARKG/0,15M/US/UP RT

### Połączenie elektryczne - wtyk

Przewód: 0,15 m, PUR; 3 x 0,14 mm<sup>2</sup>

Konektor: 1 x M12; kodowanie: A



### Podłączenie

