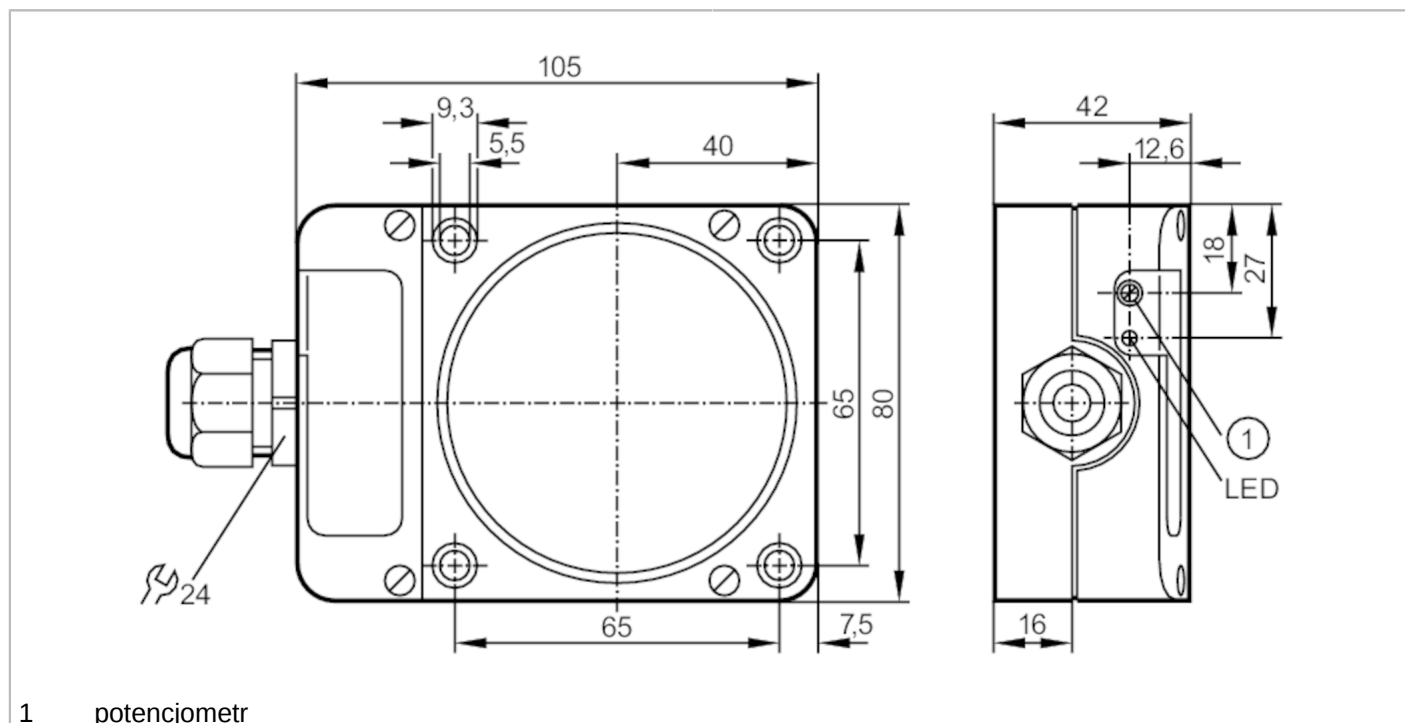


ID503A



Czujnik indukcyjny

IDE3060-FPKG/2D



1 potencjometr



Cechy produktu

Wykonanie elektryczne	PNP
Funkcja wyjścia	normalnie otwarte / zamknięte; (wybieralne)
Strefa działania [mm]	60
Obudowa	prostokątowa
Wymiary [mm]	105 x 80 x 42

Dane elektryczne


Napięcie zasilania [V]	10...30 DC
Pobór prądu [mA]	< 15
Klasa ochrony	III
Zabezpieczenie przed odwrotną polaryzacją	tak

ID503A



Czujnik indukcyjny

IDE3060-FPKG/2D

Wyjścia	
Wykonanie elektryczne	PNP
Funkcja wyjścia	normalnie otwarte / zamknięte; (wybieralne)
Maks. spadek napięcia wyjścia przełączającego DC [V]	2,5
Prąd obciążenia wyjścia przełączającego DC [mA]	40
Szczytowy prąd obciążenia wyjścia przełączającego [mA]	40
Częstotliwość przełączania DC [Hz]	100
Zabezpieczenie przed zwarciami	tak
Typ zabezpieczenia przed zwarciami	impulsowe
Zabezpieczenie przed przeciążeniami	tak
Strefa działania	
Strefa działania [mm]	60
Regulowany zasięg działania	tak
Ustawienia fabryczne zasięgu działania [mm]	60
Realny zasięg działania Sr [mm]	60 ± 10 %
Gwarantowany zasięg działania [mm]	0...48
Dokładność / odchylenie	
Współczynnik korekcji	stal: 1 / stal kwasoodporna: 0,7 / mosiądz: 0,4 / aluminium: 0,3 / miedź: 0,2
Histeresa [% z Sr]	1...15
Dryft punktu przełączania [% z Sr]	-10...10
Warunki pracy	
Temperatura otoczenia [°C]	-20...60
Ochrona	IP 65
Testy / dopuszczenia	
Dopuszczenie	BVS 12 ATEX E 125 X; IECEx BVS 12.0078 X
Oznaczenie ATEX	 II 2D Ex tb IIIC T90°C Db IP65
EMC	EN 60947-5-2
MTTF [lata]	993
Dane mechaniczne	
Waga [g]	506,5
Obudowa	prostokątny
Montaż	montaż niezabudowany
Wymiary [mm]	105 x 80 x 42
Materiał	PPE modyfikowany; PA
Moment dokręcający [Nm]	śruby obudowy: 0,9 Nm; śruby mocujące: 4 Nm
Wyświetlacze / elementy robocze	
Wyświetlacz	Stan wyjścia 1 x LED, kolor żółty

ID503A



Czujnik indukcyjny

IDE3060-FPKG/2D

Aksesoria

Dostarczane elementy

Śrubokręt: 1

Uwagi

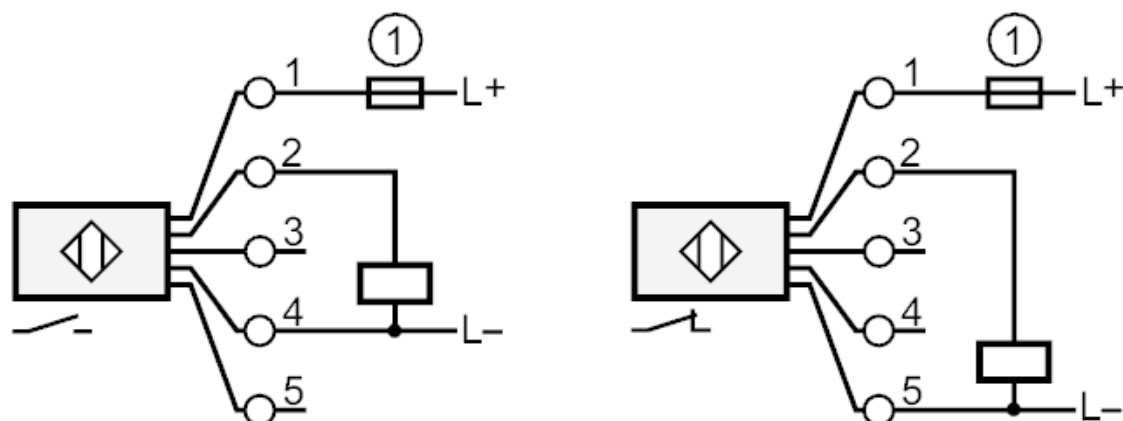
Sztuk w opakowaniu

1 szt.

Połączenie elektryczne

zaciski: 0,34...2,5 mm²; Osłona przewodu: Ø 5...9 mm; Dławik kablowy: M20 X 1,5

Podłączenie



1 bezpiecznik