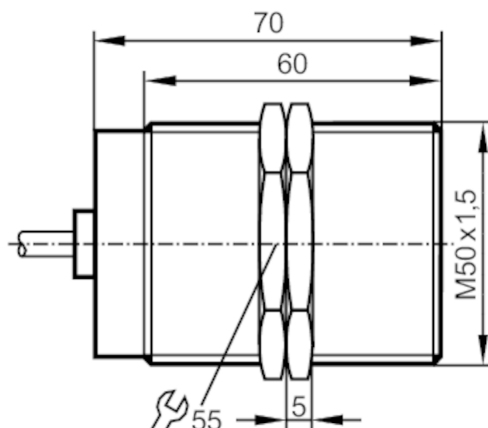




Czujnik indukcyjny wysokotemperaturowy

I9-3020ZBPKG/M50/5M/SH



Cechy produktu

Wykonanie elektryczne		PNP
Funkcja wyjścia		normalnie otwarte
Strefa działania	[mm]	20
Obudowa		Obudowa gwintowana
Wymiary	[mm]	M50 x 1,5 / L = 70

Aplikacja

Aplikacja		zastosowania wysokotemperaturowe
-----------	--	----------------------------------

Dane elektryczne

Napięcie zasilania	[V]	10...35 DC
Pobór prądu	[mA]	< 15
Klasa ochrony		III
Zabezpieczenie przed odwrotną polaryzacją		tak

Wyjścia

Wykonanie elektryczne		PNP
Funkcja wyjścia		normalnie otwarte
Maks. spadek napięcia wyjścia przełączającego DC	[V]	2
Prąd obciążenia wyjścia przełączającego DC	[mA]	150
Częstotliwość przełączania DC	[Hz]	100
Zabezpieczenie przed zwarciami		tak
Typ zabezpieczenia przed zwarciami		impulsowe
Zabezpieczenie przed przeciążeniem		tak

Strefa działania

Strefa działania	[mm]	20
Gwarantowany zasięg działania	[mm]	0...16,2

I95045



Czujnik indukcyjny wysokotemperaturowy

I9-3020ZBPKG/M50/5M/SH

Dokładność / odchylenie		
Współczynnik korekcji	stal: 1 / stal kwasoodporna: 0,6 / mosiądz: 0,3 / aluminium: 0,2 / miedź: 0,1	
Histereza [% z Sr]	3...15	
Dryft punktu przełączania [% z Sr]	-10...10	
Warunki pracy		
Temperatura otoczenia [°C]	0...180	
Ochrona	IP 65	
Testy / dopuszczenia		
EMC	EN 61000-4-2 ESD	2 kV CD / 4 kV AD
	EN 61000-4-3 w.cz. promieniowane	3 V/m
	EN 61000-4-4 Burst	2 kV
	EN 61000-4-6 w. cz. przewodzone	3 V
MTTF [lata]	700	
Dane mechaniczne		
Waga [g]	560,5	
Obudowa	Obudowa gwintowana	
Montaż	montaż zabudowany	
Wymiary [mm]	M50 x 1,5 / L = 70	
Opis gwintu	M50 x 1,5	
Materiał	obudowa: stal kwasoodporna; powierzchnia aktywna: LCP	
Akcesoria		
Dostarczane elementy	nakrętki zabezpieczające: 2	
Uwagi		
Sztuk w opakowaniu	1 szt.	

I95045



Czujnik indukcyjny wysokotemperaturowy

I9-3020ZBPKG/M50/5M/SH

Połączenie elektryczne

Przewód: 5 m, silikon; wysoka elastyczność; 3 x 0,34 mm²

Podłączenie



Kolory żył :

BK = czarny
BN = brązowy
BU = niebieski