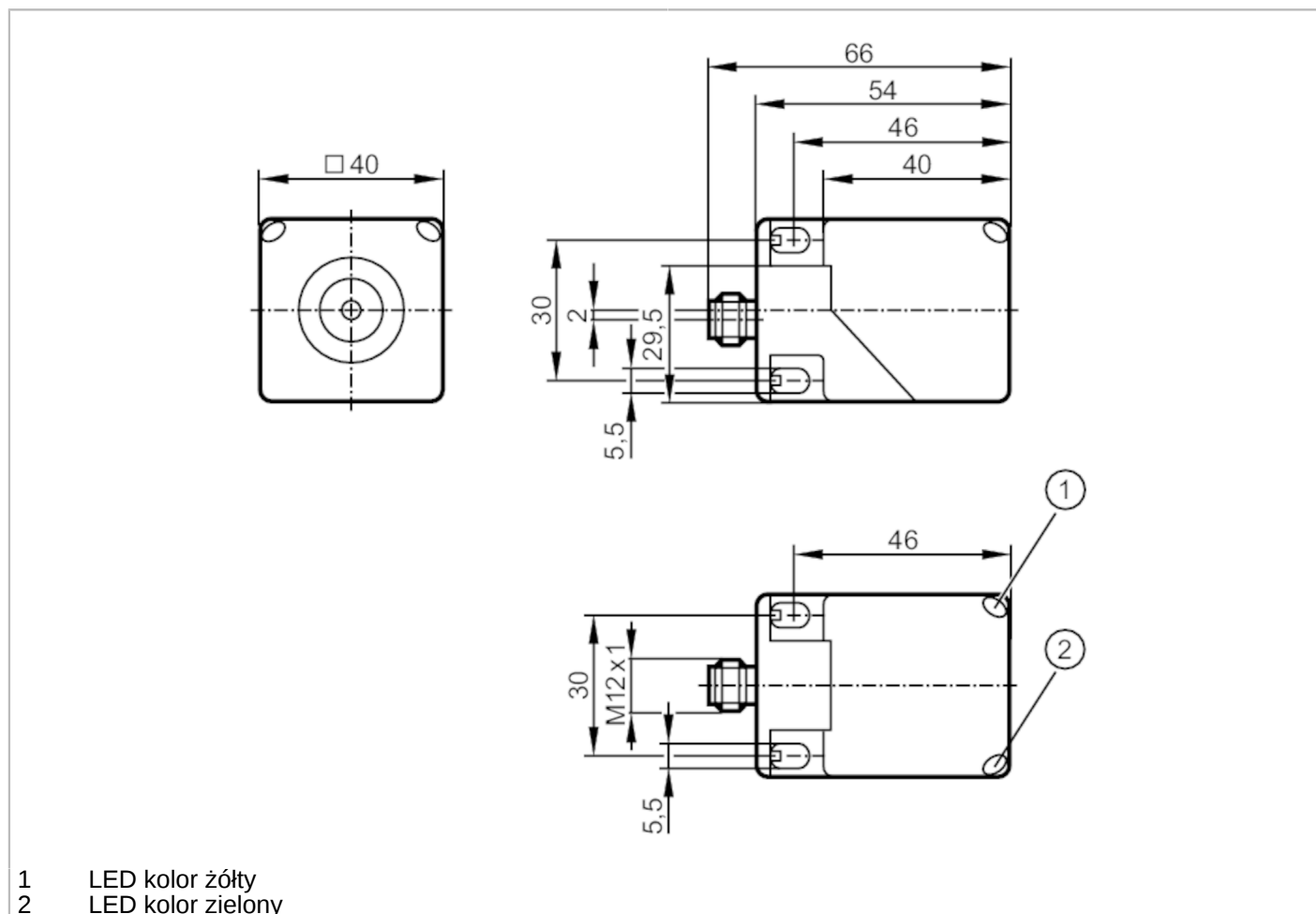


IM5141



Czujnik indukcyjny analogowy z IO-Link

IMC4026A1PKG/IO/US



- 1 LED kolor żółty
- 2 LED kolor zielony



Cechy produktu

Wykonanie elektryczne	PNP/NPN; (parametryzowalna)
Funkcja wyjścia	normalnie otwarte / zamknięte; (parametryzowalna)
Interfejs komunikacyjny	IO-Link
Obudowa	prostokątny
Wymiary [mm]	40 x 40 x 54

Dane elektryczne

Napięcie zasilania [V]	15...30 DC
Pobór prądu [mA]	< 33
Klasa ochrony	II
Zabezpieczenie przed odwrotną polaryzacją	tak



Czujnik indukcyjny analogowy z IO-Link

IMC4026A1PKG/IO/US

Wyjścia	
Wykonanie elektryczne	PNP/NPN; (parametryzowalna)
Funkcja wyjścia	normalnie otwarte / zamknięte; (parametryzowalna)
Maks. spadek napięcia wyjścia przełączającego DC [V]	2,5
Prąd obciążenia wyjścia przełączającego DC [mA]	100
Częstotliwość przełączania DC [Hz]	100
Analogowe wyjście prądowe [mA]	4...20; (liniowe; gradient: 0,64 mA/mm; do zbliżania frontального i do celu ze stali miękkiej: 90 x 90 x 1 mm)
Maks. obciążenie [Ω]	500; (U _b ≤ 18 V;; Maks. obciążenie ≤ 400 Ω)
Zabezpieczenie przed zwarciami	tak
Zabezpieczenie przed przeciążeniem	tak
Strefa działania	
Zakres pomiarowy [mm]	1...26
Punkt przełączania IO-Link [mm]	3,44...24,2
Dokładność / odchylenie	
Współczynnik korekcji	stal: 1 / stal kwasoodporna: 0,7 / mosiądz: 0,4 / aluminium: 0,4 / miedź: 0,3
Histereza [% z Sr]	3...15
Uwaga dotycząca histerezy	parametryzowalna
Błąd nieliniowości wyjścia analogowego [%]	± 2; (zakresu pomiarowego)
Powtarzalność wyjścia analogowego [%]	± 2; (zakresu pomiarowego)
Współczynnik temperaturowy [%/K vom MEW]	±0,15
Dryft temperatury	± 5 %; (zakresu pomiarowego)
Czasy reakcji	
Czas reakcji [ms]	< 20



Czujnik indukcyjny analogowy z IO-Link

IMC4026A1PKG/IO/US

Interfejsy		
Interfejs komunikacyjny	IO-Link	
Typ transmisji	COM2 (38,4 kBaud)	
IO-Link Revision	1.1	
Norma SDCI	IEC 61131-9	
Profil	Smart Sensor: Identification and diagnosis; Multi-channel, two setpoint switching sensor, type 0 Generic Profiled Sensor; Teach Channel	
SIO tryb	tak	
Wymagany typ portu master	A	
Min.czas cyklu procesu [ms]	3,2	
Dane procesowe IO-Link (cykliczne)	Funkcja	długość bajtu
	wartość procesowa	16
	status urządzenia	4
	informacje o przełączaniu binarnym	2
Funkcje IO-Link (acykliczne)	licznik cykli przełączania; licznik cykli włączania; licznik godzin pracy; temperatura wewnętrzna; nazwa przypisana do aplikacji	
Obsługiwane DeviceID	Typ działania	DeviceID
	domyślnie	1205
Uwaga	Więcej informacji można znaleźć w pliku PDF IODD w sekcji „Pliki do pobrania”	
Warunki pracy		
Temperatura otoczenia [°C]	-25...80	
Ochrona	IP 67	
Testy / dopuszczenia		
EMC	EN 61000-4-2 ESD	4 kV CD / 8 kV AD
	EN 61000-4-3 w.cz. promieniowane	10 V/m
	EN 61000-4-4 Burst	2 kV
	EN 61000-4-6 w. cz. przewodzone	10 V
	EN 55011	klasa B
MTTF [lata]	232	
Oprogramowanie wbudowane w cenie produktu	tak	
Dopuszczenie UL	Ta	-25...70 °C
	Typ obudowy	Type 1
	Zasilanie	Limited Voltage/Current
	Dopuszczenie UL numer	A025
	Numer UL	E174191
Dane mechaniczne		
Waga [g]	157,5	
Obudowa	prostokątna	
Powierzchnia aktywna	5 pozycji do wyboru	
Montaż	montaż niezabudowany	
Wymiary [mm]	40 x 40 x 54	
Materiał	PA; mosiądz pokryty białym brązem	

IM5141



Czujnik indukcyjny analogowy z IO-Link

IMC4026A1PKG/IO/US

Wyświetlacze / elementy robocze

Wyświetlacz	Target w zasięgu	1 x LED, kolor żółty świeci
	Target poza zasięgiem	1 x LED, kolor żółty miga
	działanie	LED, kolor zielony

Uwagi

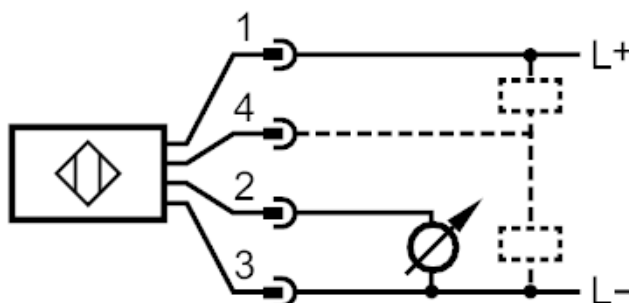
Sztuk w opakowaniu	1 szt.
--------------------	--------

Połączenie elektryczne - wtyk

Konektor: 1 x M12; kodowanie: A



Podłączenie



- 1 L +
- 2 OUT
- 3 L -
- 4 OUT / IO-Link