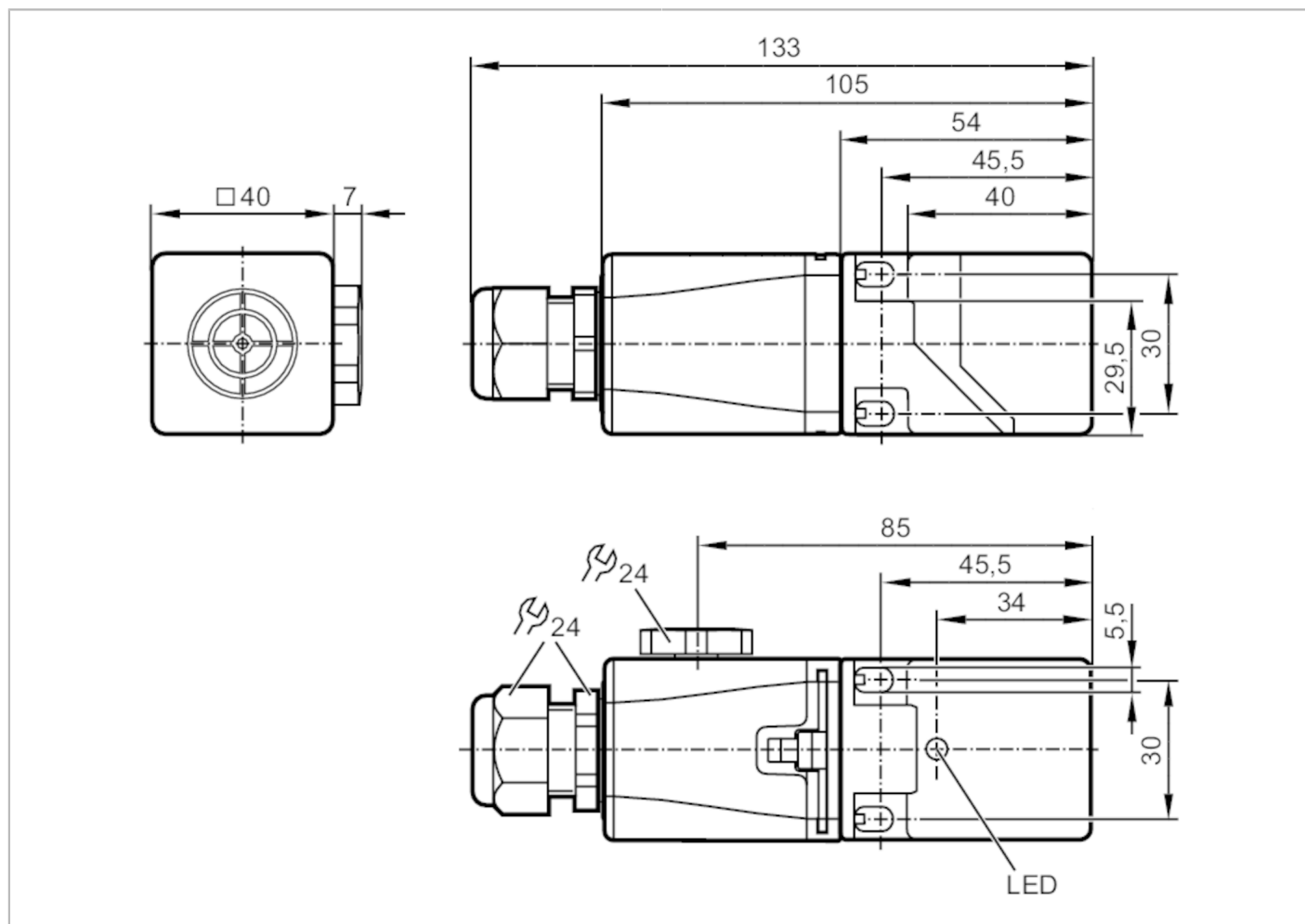


IM506A



Czujnik indukcyjny

IME3020BFPKG/3D



Cechy produktu

Funkcja wyjścia		normalnie otwarte / zamknięte; (wybieralne)
Strefa działania	[mm]	20
Obudowa		prostokątny
Wymiary	[mm]	40 x 40 x 105

Dane elektryczne

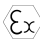
Napięcie zasilania	[V]	10...30 DC
Pobór prądu	[mA]	< 15
Klasa ochrony		III
Zabezpieczenie przed odwrotną polaryzacją		tak

IM506A



Czujnik indukcyjny

IME3020BFPKG/3D

Wyjścia		
Funkcja wyjścia		normalnie otwarte / zamknięte; (wybieralne)
Maks. spadek napięcia wyjścia przełączającego DC [V]		2,5
Maks. prąd upływu [mA]		0,5
Prąd obciążenia wyjścia przełączającego DC [mA]		200
Częstotliwość przełączania DC [Hz]		100
Zabezpieczenie przed zwarcieniem		tak
Zabezpieczenie przed przeciążeniem		tak
Strefa działania		
Strefa działania [mm]		20
Realny zasięg działania Sr [mm]		20 ± 10 %
Gwarantowany zasięg działania [mm]		0...16,2
Dokładność / odchylenie		
Współczynnik korekcji		stal: 1 / stal kwasoodporna: 0,7 / mosiądz: 0,4 / aluminium: 0,3 / miedź: 0,2
Histeresa [% z Sr]		1...20
Dryft punktu przełączania [% z Sr]		-10...10
Warunki pracy		
Temperatura otoczenia [°C]		-20...60
Ochrona		IP 65; IP 67
Testy / dopuszczenia		
Oznaczenie ATEX		 II 3D Ex tc IIIC T95°C Dc X
EMC		EN 60947-5-2
MTTF [lata]		1326
Dane mechaniczne		
Waga [g]		243,5
Obudowa		prostokątny
Montaż		montaż zabudowany
Wymiary [mm]		40 x 40 x 105
Materiał		PC; PA; stal kwasoodporna
Wyświetlacze / elementy robocze		
Wyświetlacz	Stan wyjścia	1 x LED, kolor żółty
Uwagi		
Uwagi	Zalecenie: Po wystąpieniu zwarcia należy sprawdzić, czy urządzenie działa prawidłowo. 5 pozycji możliwego ustawienia strefy aktywnej	
Sztuk w opakowaniu		1 szt.

IM506A



Czujnik indukcyjny

IME3020BFPKG/3D

Połączenie elektryczne

zaciski: 0,34...1,5 mm²; Osłona przewodu: Ø 5...9 mm

Podłączenie

