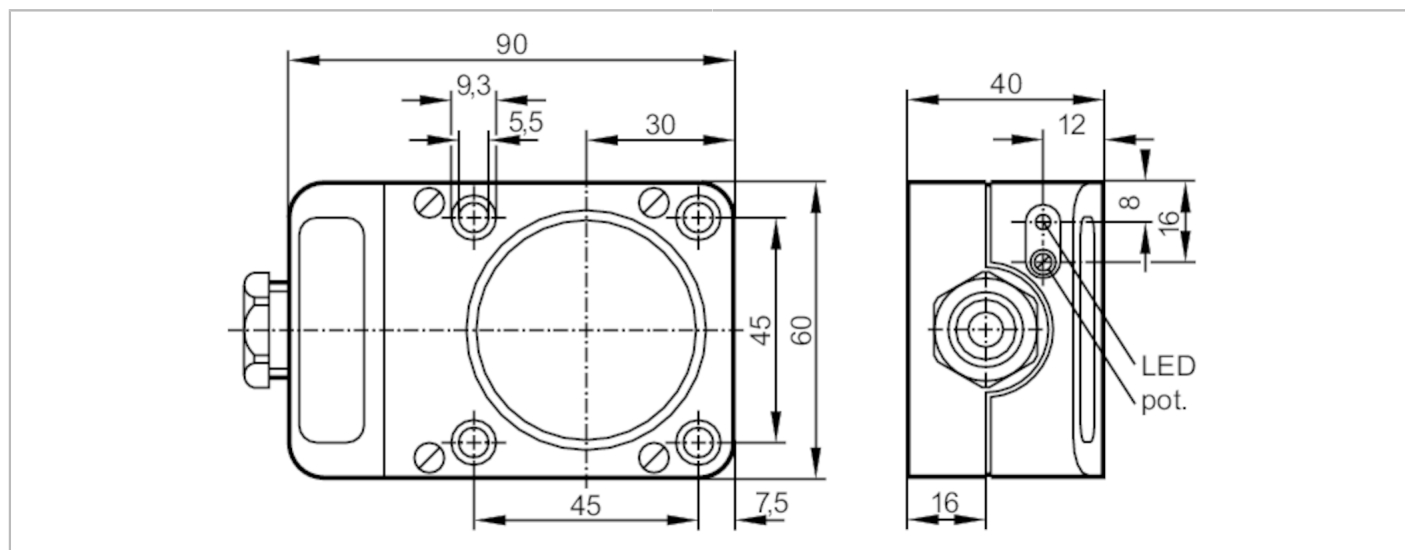




Czujnik indukcyjny

ICE2040-FBOA



Cechy produktu

Funkcja wyjścia		normalnie otwarte / zamknięte; (wybieralne)
Strefa działania	[mm]	40
Obudowa		prostokątnej
Wymiary	[mm]	90 x 60 x 40

Dane elektryczne

Napięcie zasilania	[V]	20...250 AC/DC
Klasa ochrony		II
Zabezpieczenie przed odwrotną polaryzacją		nie

Wyjścia

Funkcja wyjścia		normalnie otwarte / zamknięte; (wybieralne)
Maks. spadek napięcia wyjścia przełączającego DC	[V]	6
Maks. spadek napięcia wyjścia przełączającego AC	[V]	6,5
Minimalny prąd obciążenia	[mA]	5
Maks. prąd upływu	[mA]	2,5 (250 V AC) / 1,3 (110 V AC) / 0,8 (24 V DC)
Prąd obciążenia wyjścia przełączającego AC	[mA]	250; (350 (...50 °C))
Prąd obciążenia wyjścia przełączającego DC	[mA]	100
Szczytowy prąd obciążenia wyjścia przełączającego	[mA]	2200; (20 ms / 0,5 Hz)
Częstotliwość przełączania AC	[Hz]	10
Częstotliwość przełączania DC	[Hz]	10
Zabezpieczenie przed zwarciami		nie
Zabezpieczenie przed przeciążeniem		nie



Czujnik indukcyjny

ICE2040-FBOA

Strefa działania		
Strefa działania [mm]		40
Regulowany zasięg działania		tak
Ustawienia fabryczne zasięgu działania [mm]		40
Realny zasięg działania Sr [mm]		40 ± 10 %
Gwarantowany zasięg działania [mm]		0...32,4
Dokładność / odchylenie		
Współczynnik korekcji	stal: 1 / stal kwasoodporna: 0,7 / mosiądz: 0,4 / aluminium: 0,3 / miedź: 0,2	
Histereza [% z Sr]		1...15
Dryft punktu przełączania [% z Sr]		-10...10
Warunki pracy		
Temperatura otoczenia [°C]		-25...80
Ochrona		IP 65
Testy / dopuszczenia		
EMC	EN 60947-5-2	
	EN 55011	klasa B
MTTF [lata]		496
Dopuszczenie UL	Ta	0...40 °C
	Typ obudowy	Type 1
	Zasilanie	Hazardous voltage
	Numer UL	E174191
Dane mechaniczne		
Waga [g]		270
Obudowa	prostokątny	
Montaż	montaż niezabudowany	
Wymiary [mm]	90 x 60 x 40	
Materiał	PPE	
Wyświetlacze / elementy robocze		
Wyświetlacz	Stan wyjścia	1 x LED, kolor żółty
Połączenie elektryczne		
Wymagana ochrona	bezpiecznik miniaturowy wg IEC60127-2 karta 1; ≤ 2 A; szybki	
Akcesoria		
Dostarczane elementy	śrubokręt: 1	
	podkładki sprężyste: 4	
	śruby cylindryczne: 4 x M5 x 35	
Uwagi		
Uwagi	Zalecenie: Po wystąpieniu zwarcia należy sprawdzić, czy urządzenie działa prawidłowo.	
Sztuk w opakowaniu	1 szt.	

IC0003



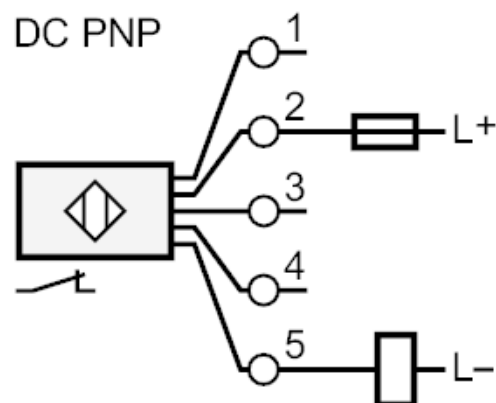
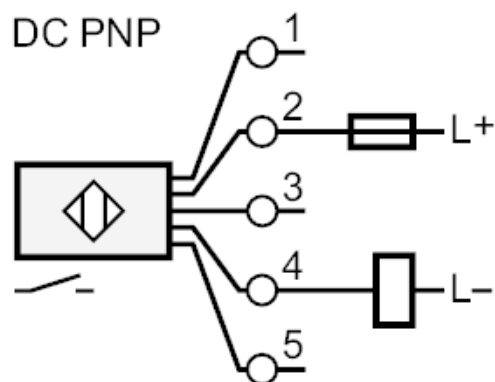
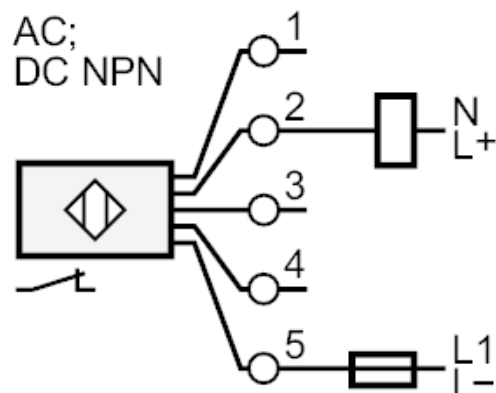
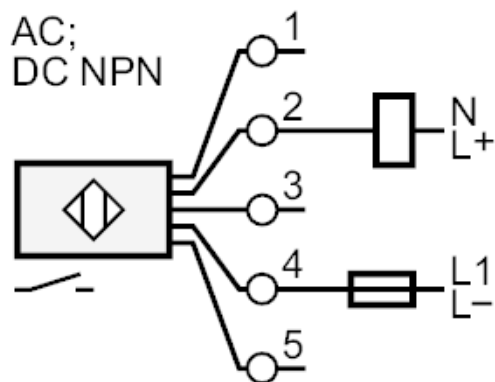
Czujnik indukcyjny

ICE2040-FBOA

Połączenie elektryczne

zaciski: ...2,5 mm²; Osłona przewodu: Ø 7...13 mm; Dławik kablowy: M20 X 1,5

Podłączenie



Uwaga bezpiecznik miniaturowy wg IEC60127-2 karta 1 ≤ 2 A szybki