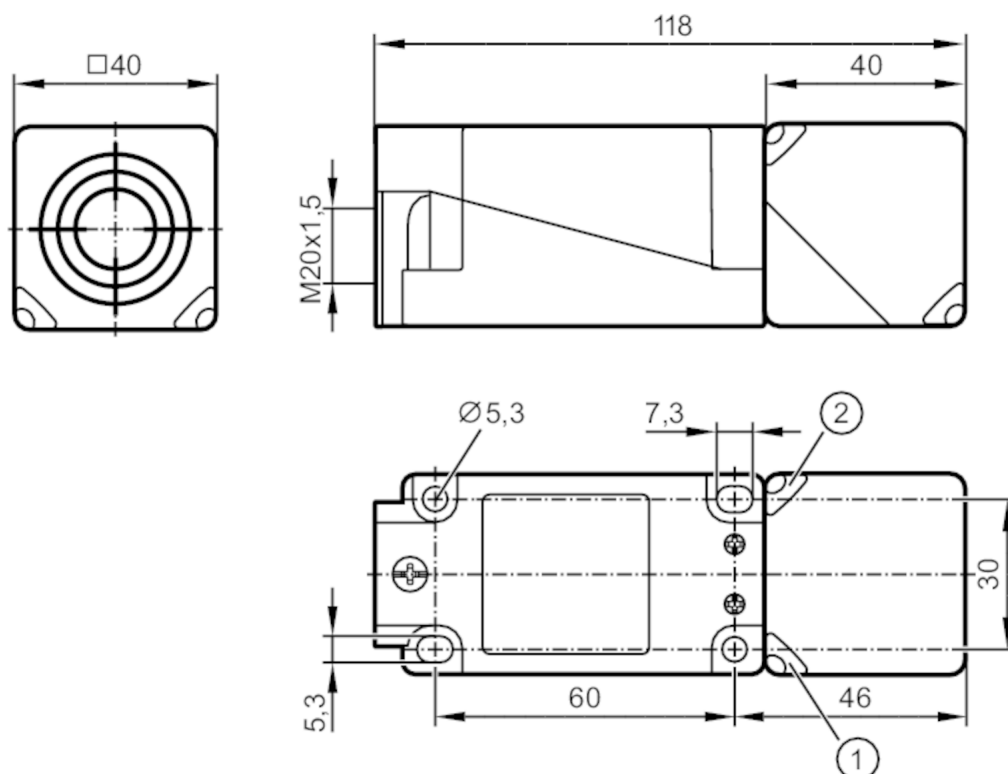


IV0009



Czujnik indukcyjny

IVE2020-FBKA



- 1 LED kolor zielony
- 2 LED kolor żółty



Cechy produktu

Funkcja wyjścia		normalnie otwarte / zamknięte; (wybieralne)
Strefa działania	[mm]	20
Obudowa		prostokąt
Wymiary	[mm]	40 x 40 x 118

Dane elektryczne

Napięcie zasilania	[V]	24...250 AC / 24...230 DC
Klasa ochrony		II
Zabezpieczenie przed odwrotną polaryzacją		tak



Czujnik indukcyjny

IVE2020-FBKA

Wyjścia		
Funkcja wyjścia		normalnie otwarte / zamknięte; (wybieralne)
Maks. spadek napięcia wyjścia przełączającego DC	[V]	5
Maks. spadek napięcia wyjścia przełączającego AC	[V]	8
Minimalny prąd obciążenia	[mA]	5
Maks. prąd upływu	[mA]	1,5
Prąd obciążenia wyjścia przełączającego AC	[mA]	500
Prąd obciążenia wyjścia przełączającego DC	[mA]	500
Częstotliwość przełączania AC	[Hz]	30
Częstotliwość przełączania DC	[Hz]	100
Zabezpieczenie przed zwarciami		tak
Typ zabezpieczenia przed zwarciami		impulsowe
Zabezpieczenie przed przeciążeniem		tak
Strefa działania		
Strefa działania	[mm]	20
Realny zasięg działania Sr	[mm]	20 ± 10 %
Gwarantowany zasięg działania	[mm]	0...16,2
Dokładność / odchylenie		
Współczynnik korekcji		stal: 1 / stal kwasoodporna: 0,7 / mosiądz: 0,4 / aluminium: 0,4 / miedź: 0,3
Histereza	[% z Sr]	1...10
Dryft punktu przełączania	[% z Sr]	-10...10
Warunki pracy		
Temperatura otoczenia	[°C]	-25...85
Uwaga dot. temperatury otoczenia		dla aplikacji spełniających UL: ...70 °C
Maks. wysokość nad poziomem morza	[m]	2000
Ochrona		IP 67



Czujnik indukcyjny

IVE2020-FBKA

Testy / dopuszczenia		
EMC	EN 61000-4-2 ESD	8 kV CD / 8 kV AD
	EN 61000-4-3 w.cz. promieniowane	10 V/m
	EN 61000-4-4 Burst	2 kV
	EN 61000-4-6 w. cz. przewodzone	15 V
	EN 55011	klasa A
Odporność na wibracje	EN 60068-2-6 Fc	10 g (10...2000 Hz) / 50 cykli przemiatania częstotliwości, 1 oktawa na minutę, w 3 osiach
Odporność na wstrząsy	EN 60068-2-27 Ea	30 g 11 ms pół sinus. 3 wstrząsy w każdym kierunku 3 osi współrzędnych
Próba udarowa ciągła	EN 60068-2-27	40 g 6 ms; 4000 uderzeń każdy w każdym kierunku 3 osi współrzędnych
Próba szybkiej zmiany temperatury	EN 60068-2-14 Na	TA = -40 ° C; TB = 85 ° C; t1 = 30 min; t2 = <10 s; 50 cykli
MTTF [lata]		272,6
Dopuszczenie UL	Ta	0...70 °C
	Typ obudowy	Type 1
	Numer UL	E174191
Dane mechaniczne		
Waga [g]		268
Obudowa		prostopadłościan
Montaż		montaż zabudowany
Wymiary [mm]		40 x 40 x 118
Materiał	PA 6.6; cynk odlewany ciśnieniowo epoksydowany; powierzchnia aktywna: PA 6.6; okno LED: PA; śruby: stal kwasoodporna stal nierdzewna (1.4305 / 303)	
Wyświetlacze / elementy robocze		
Wyświetlacz	Stan wyjścia	1 x LED, kolor żółty
	działanie	1 x LED, kolor zielony
Uwagi		
Uwagi	5 pozycji możliwego ustawienia strefy aktywnej	
	dławik kablowy (E11270) zamawiany oddzielnie	
Sztuk w opakowaniu	Tylko do aplikacji NFPA 79	
	1 szt.	

IV0009



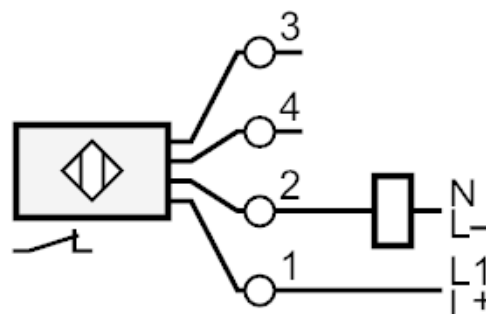
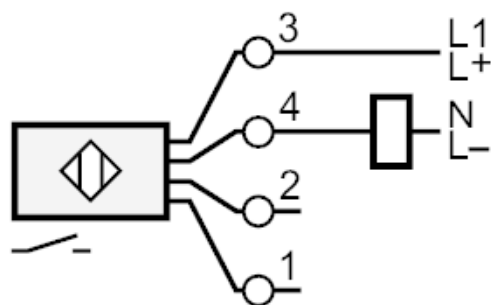
Czujnik indukcyjny

IVE2020-FBKA

Połączenie elektryczne

zaciski: ...2,5 mm²; Dławkik kablowy: M20 X 1,5

Podłączenie



Uwaga \$Geraet_mit_externer_Sicherung_nach_UL_248_absichern 3 A, 300 V AC/DC