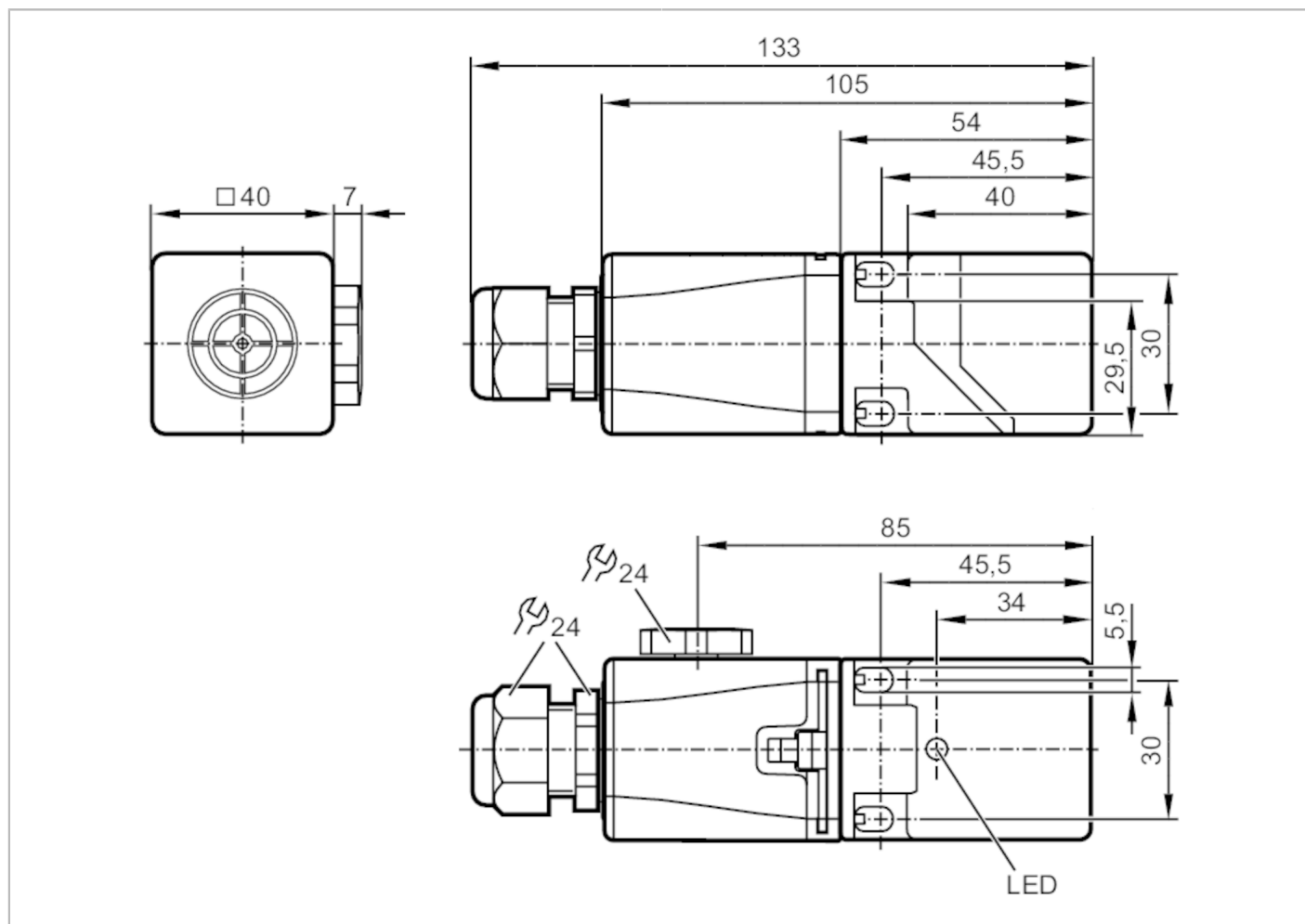


IM002A



Czujnik indukcyjny

IME2040-FBOA/3D



Cechy produktu

Funkcja wyjścia		normalnie otwarte / zamknięte; (wybieralne)
Strefa działania	[mm]	40
Obudowa		prostopadłościan
Wymiary	[mm]	40 x 40 x 105

Dane elektryczne


Napięcie zasilania	[V]	20...250 AC/DC
Klasa ochrony		II
Zabezpieczenie przed odwrotną polaryzacją		nie

IM002A



Czujnik indukcyjny

IME2040-FBOA/3D

Wyjścia	
Funkcja wyjścia	normalnie otwarte / zamknięte; (wybieralne)
Maks. spadek napięcia wyjścia przełączającego DC [V]	6
Maks. spadek napięcia wyjścia przełączającego AC [V]	6,5
Minimalny prąd obciążenia [mA]	5
Maks. prąd upływu [mA]	2,5 (250 V AC) / 1,3 (130 V AC) / 0,8 (24 V DC)
Prąd obciążenia wyjścia przełączającego AC [mA]	150
Prąd obciążenia wyjścia przełączającego DC [mA]	100
Szczytowy prąd obciążenia wyjścia przełączającego [mA]	2200; (20 ms / 0,5 Hz)
Częstotliwość przełączania AC [Hz]	10
Częstotliwość przełączania DC [Hz]	10
Uwagi dotyczące częstotliwości przełączania [Hz]	tylko dla obciążeń rezystancyjnych; 2Hz dla kategorii AC-140
Zabezpieczenie przed zwarciami	nie
Zabezpieczenie przed przeciążeniem	nie
Strefa działania	
Strefa działania [mm]	40
Realny zasięg działania Sr [mm]	40 ± 10 %
Gwarantowany zasięg działania [mm]	0...32,4
Dokładność / odchylenie	
Współczynnik korekcji	stal: 1 / stal kwasoodporna: 0,7 / mosiądz: 0,4 / aluminium: 0,3 / miedź: 0,2
Histeresa [% z Sr]	1...20
Dryft punktu przełączania [% z Sr]	-10...10
Warunki pracy	
Temperatura otoczenia [°C]	-20...60
Ochrona	IP 65; IP 67
Testy / dopuszczenia	
Oznaczenie ATEX	 II 3D Ex tc IIIC T95°C Dc X
EMC	EN 60947-5-2
MTTF [lata]	554
Dane mechaniczne	
Waga [g]	253
Obudowa	prostokątny
Montaż	montaż niezabudowany
Wymiary [mm]	40 x 40 x 105
Materiał	PC; PA; stal kwasoodporna

IM002A



Czujnik indukcyjny

IME2040-FBOA/3D

Wyświetlacze / elementy robocze		
Wyświetlacz	Stan wyjścia	1 x LED, kolor żółty
Połączenie elektryczne		
Wymagana ochrona	bezpiecznik miniaturowy wg IEC60127-2 karta 1; ≤ 2 A; szybki; Proszę umieścić bezpiecznik poza strefą zagrożenia wybuchem.	
Uwagi		
Uwagi	Zalecenie: Po wystąpieniu zwarcia należy sprawdzić, czy urządzenie działa prawidłowo. 5 pozycji możliwego ustawienia strefy aktywnej	
Sztuk w opakowaniu	1 szt.	
Połączenie elektryczne		
zaciski: 0,34...2,5 mm ² ; Osłona przewodu: \varnothing 5...9 mm		
Podłączenie		

