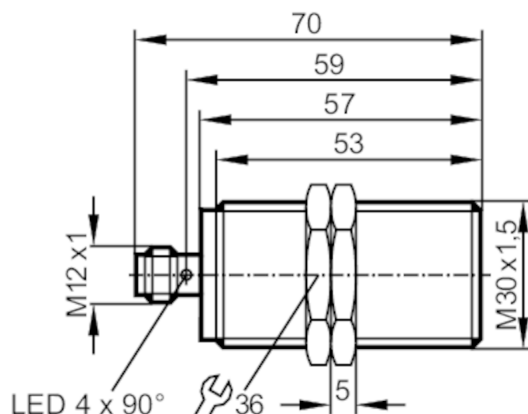




Czujnik indukcyjny

IHK3015BAPKG/M/V4A/US104-DPO



Cechy produktu

| | |
|-----------------------|---------------------|
| Wykonanie elektryczne | PNP |
| Funkcja wyjścia | normalnie zamknięte |
| Strefa działania [mm] | 15 |
| Obudowa | Obudowa gwintowana |
| Wymiary [mm] | M30 x 1,5 / L = 70 |

Aplikacja

| | |
|-------------|--|
| Konstrukcja | styki połączone; Zwiększony zasięg działania |
| Aplikacja | regularne procesy czyszczenia |

Dane elektryczne

| | |
|---|------------|
| Napięcie zasilania [V] | 10...36 DC |
| Pobór prądu [mA] | < 10 |
| Klasa ochrony | II |
| Zabezpieczenie przed odwrotną polaryzacją | tak |

Wyjścia

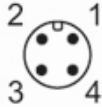
| | |
|--|---------------------|
| Wykonanie elektryczne | PNP |
| Funkcja wyjścia | normalnie zamknięte |
| Maks. spadek napięcia wyjścia przełączającego DC [V] | 2,5 |
| Prąd obciążenia wyjścia przełączającego DC [mA] | 100 |
| Częstotliwość przełączania DC [Hz] | 100 |
| Zabezpieczenie przed zwarciami | tak |
| Typ zabezpieczenia przed zwarciami | impulsowe |
| Zabezpieczenie przed przeciążeniem | tak |

IIT218



Czujnik indukcyjny

IIK3015BAPKG/M/V4A/US104-DPO

| Strefa działania | | |
|---|----------------------------------|---|
| Strefa działania [mm] | | 15 |
| Gwarantowany zasięg działania [mm] | | 0...12,1 |
| Zwiększony zasięg działania | | tak |
| Dokładność / odchylenie | | |
| Współczynnik korekcji | | stal: 1 / stal kwasoodporna: 0,7 / mosiądz: 0,5 / aluminium: 0,5 / miedź: 0,4 |
| Histereza [% z Sr] | | 1...20 |
| Warunki pracy | | |
| Temperatura otoczenia [°C] | | 0...100 |
| Ochrona | | IP 68; IP 69K |
| Testy / dopuszczenia | | |
| EMC | EN 61000-4-2 ESD | 4 kV CD / 8 kV AD |
| | EN 61000-4-3 w.cz. promieniowane | 10 V/m |
| | EN 61000-4-4 Burst | 2 kV |
| | EN 61000-4-5 Surge | 0,5 kV |
| | EN 61000-4-6 w. cz. przewodzone | 10 V |
| | EN 55011 | klasa B |
| MTTF [lata] | | 1590 |
| Dane mechaniczne | | |
| Waga [g] | | 125,5 |
| Obudowa | | Obudowa gwintowana |
| Montaż | | montaż zabudowany |
| Wymiary [mm] | | M30 x 1,5 / L = 70 |
| Opis gwintu | | M30 x 1,5 |
| Materiał | | stal nierdzewna (1.4404 / 316L); powierzchnia aktywna: PEEK |
| Wyświetlacze / elementy robocze | | |
| Wyświetlacz | Stan wyjścia | 4 x 90° LED, kolor żółty |
| Akcesoria | | |
| Dostarczane elementy | | nakrętki zabezpieczające: 2 |
| Uwagi | | |
| Sztuk w opakowaniu | | 1 szt. |
| Połączenie elektryczne - wtyk | | |
| Konektor: 1 x M12; kodowanie: A; Styki: połączone | | |
|  | | |



Czujnik indukcyjny

IIK3015BAPKG/M/V4A/US104-DPO

Podłączenie

