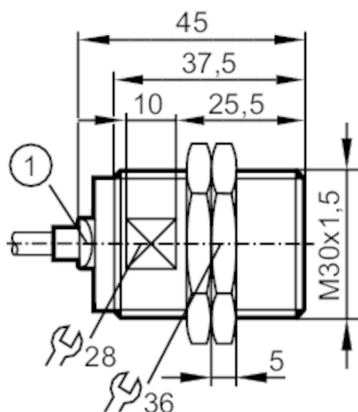




Czujnik indukcyjny

IIB2015BARKG/2M/PUR



1 LED kolor żółty



Cechy produktu

| | |
|-----------------------|--------------------|
| Wykonanie elektryczne | PNP/NPN |
| Funkcja wyjścia | normalnie otwarte |
| Strefa działania [mm] | 15 |
| Obudowa | Obudowa gwintowana |
| Wymiary [mm] | M30 x 1,5 / L = 45 |

Aplikacja

| | |
|-------------|--|
| Konstrukcja | możliwość stosowania z łańcuchami kablowymi; Zwiększony zasięg działania |
| Aplikacja | Zastosowania w automatyce przemysłowej |

Dane elektryczne

| | |
|---|------------|
| Napięcie zasilania [V] | 10...30 DC |
| Klasa ochrony | III |
| Zabezpieczenie przed odwrotną polaryzacją | tak |

Wyjścia

| | |
|--|-------------------|
| Wykonanie elektryczne | PNP/NPN |
| Funkcja wyjścia | normalnie otwarte |
| Maks. spadek napięcia wyjścia przełączającego DC [V] | 2,5 |
| Minimalny prąd obciążenia [mA] | 2 |
| Maks. prąd upływu [mA] | 0,6 |
| Prąd obciążenia wyjścia przełączającego DC [mA] | 100 |
| Częstotliwość przełączania DC [Hz] | 100 |
| Zabezpieczenie przed zwarciami | tak |
| Zabezpieczenie przed przeciążeniem | tak |



Czujnik indukcyjny

IIB2015BARKG/2M/PUR

| Strefa działania | | |
|---|----------------------------------|--|
| Strefa działania | [mm] | 15 |
| Realny zasięg działania Sr | [mm] | 15 ± 10 % |
| Gwarantowany zasięg działania | [mm] | 0...12,15 |
| Zwiększony zasięg działania | | tak |
| Dokładność / odchylenie | | |
| Współczynnik korekcji | | stal: 1 / stal kwasoodporna: 0,7 / mosiądz: 0,5 / aluminium: 0,4 / miedź: 0,3 |
| Histeresa | [% z Sr] | 3...15 |
| Dryft punktu przełączania | [% z Sr] | -10...10 |
| Warunki pracy | | |
| Temperatura otoczenia | [°C] | -40...85 |
| Ochrona | | IP 65; IP 66; IP 67; IP 68; IP 69K |
| Testy / dopuszczenia | | |
| EMC | EN 61000-4-2 ESD | 4 kV CD / 8 kV AD |
| | EN 61000-4-3 w.cz. promieniowane | 10 V/m |
| | EN 61000-4-4 Burst | 2 kV |
| | EN 61000-4-6 w. cz. przewodzone | 10 V |
| | EN 55011 | klasa B |
| Odporność na wibracje | EN 60068-2-6 Fc | 20 g (10...3000 Hz) / 50 cykli przemiatań częstotliwości, 1 oktawa na minutę, w 3 osiach |
| Odporność na wstrząsy | EN 60068-2-27 Ea | 100 g 11 ms pół sinus. 3 wstrząsy w każdym kierunku 3 osi współrzędnych |
| Próba udarowa ciągła | EN 60068-2-27 | 40 g 6 ms; 4000 uderzeń każdy w każdym kierunku 3 osi współrzędnych |
| Próba szybkiej zmiany temperatury | EN 60068-2-14 Na | TA = -40 ° C; TB = 85 ° C; t1 = 30 min; t2 = <10 s; 50 cykli |
| Próba natrysku solanki | EN 60068-2-52 Kb | poziom rygoru 5 (4 cykle testowe) |
| MTTF | [lata] | 909 |
| Oprogramowanie wbudowane w cenie produktu | | tak |
| Dopuszczenie UL | Ta | -25...75 °C |
| | Typ obudowy | Type 1 |
| | Zasilanie | Limited Voltage/Current |
| | Dopuszczenie UL numer | A007 |
| | Numer UL | E174191 |

IIS708



Czujnik indukcyjny

IIB2015BARKG/2M/PUR

| Dane mechaniczne | | |
|---|--|--------------------------|
| Waga [g] | 150,5 | |
| Obudowa | Obudowa gwintowana | |
| Montaż | montaż zabudowany | |
| Wymiary [mm] | M30 x 1,5 / L = 45 | |
| Opis gwintu | M30 x 1,5 | |
| Materiał | obudowa: mosiądz pokryty białym brązem; powierzchnia aktywna: PBT kolor pomarańczowy; okno LED: PEI; nakrętki zabezpieczające: mosiądz pokryty białym brązem | |
| Moment dokręcający [Nm] | 50; (patrz instrukcja obsługi) | |
| Możliwość stosowania z łańcuchami kablowymi | tak | |
| Możliwość stosowania z łańcuchami kablowymi | Promień zgięcia przy zastosowaniu łańcucha kablowego | min. 10 x średnica kabla |
| | Cykle zginania | > 5 Mio. |

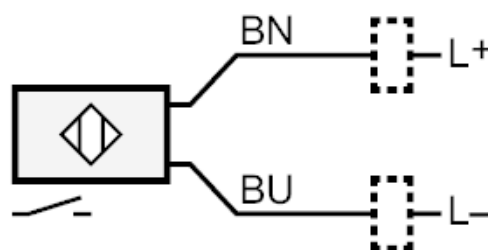
| Wyświetlacze / elementy robocze | | |
|---------------------------------|--------------|----------------------|
| Wyświetlacz | Stan wyjścia | 1 x LED, kolor żółty |

| Akcesoria | |
|----------------------|---|
| Dostarczane elementy | nakrętki zabezpieczające: 2 podkładka zębata: 1, stal kwasoodporna |

| Uwagi | |
|--------------------|--------|
| Sztuk w opakowaniu | 1 szt. |

| Połączenie elektryczne | |
|---|--|
| Przewód: 2 m, PUR; 2 x 0,34 mm ² | |

Podłączenie



Kolory żył :

BN = brązowy
BU = niebieski