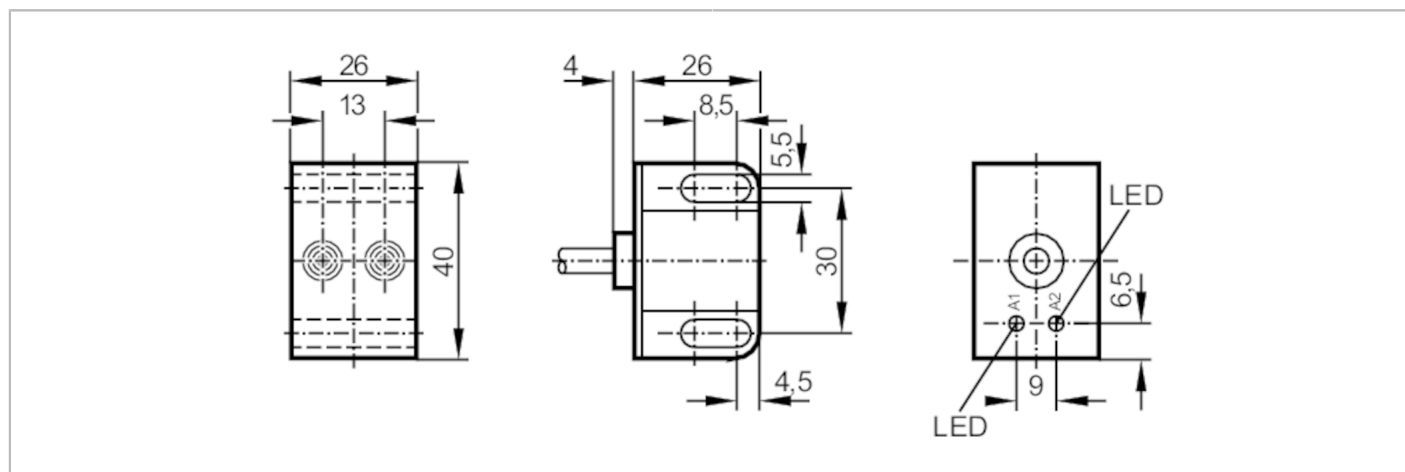


# IN5290



## Indukcyjny czujnik podwójny dla zaworów

IND2004DARKG



Cechy produktu		
Wykonanie elektryczne		PNP/NPN
Funkcja wyjścia		2 x NO
Strefa działania [mm]		4
Obudowa		prostokątnej
Wymiary [mm]		40 x 26 x 26
Dane elektryczne		
Napięcie zasilania [V]		10...36 DC
Klasa ochrony		II
Zabezpieczenie przed odwrotną polaryzacją		tak
Wyjścia		
Wykonanie elektryczne		PNP/NPN
Funkcja wyjścia		2 x NO
Maks. spadek napięcia wyjścia przełączającego DC [V]		4,6
Minimalny prąd obciążenia [mA]		4
Maks. prąd upływu [mA]		2 x 0,8
Prąd obciążenia wyjścia przełączającego DC [mA]		250
Częstotliwość przełączania DC [Hz]		1400
Zabezpieczenie przed zwarciami		tak
Typ zabezpieczenia przed zwarciami		impulsowe
Zabezpieczenie przed przeciążeniem		tak
Strefa działania		
Strefa działania [mm]		4
Realny zasięg działania $S_r$ [mm]		$4 \pm 10 \%$
Gwarantowany zasięg działania [mm]		0...3,25

# IN5290



## Indukcyjny czujnik podwójny dla zaworów

IND2004DARKG

Dokładność / odchylenie		
Współczynnik korekcji	stal: 1 / stal kwasoodporna: 0,7 / mosiądz: 0,5 / aluminium: 0,4 / miedź: 0,3	
Histeresa [% z Sr]	3...15	
Dryft punktu przełączania [% z Sr]	-10...10	
Warunki pracy		
Temperatura otoczenia [°C]	-25...80	
Ochrona	IP 67	
Testy / dopuszczenia		
EMC	EN 60947-5-2	
	EN 55011	klasa B
MTTF [lata]	1229	
Dane mechaniczne		
Waga [g]	137,5	
Obudowa	prostokątnej	
Montaż	montaż niezabudowany	
Wymiary [mm]	40 x 26 x 26	
Materiał	PBT; PC	
Wyświetlacze / elementy robocze		
Wyświetlacz	Stan wyjścia	2 x LED, kolor żółty
Uwagi		
Sztuk w opakowaniu	1 szt.	

# IN5290



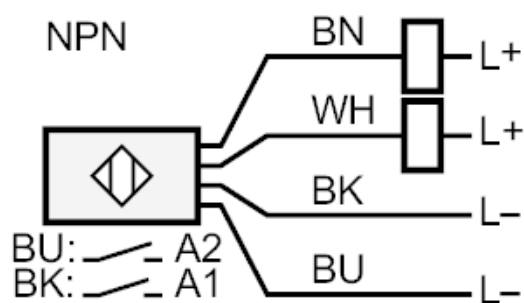
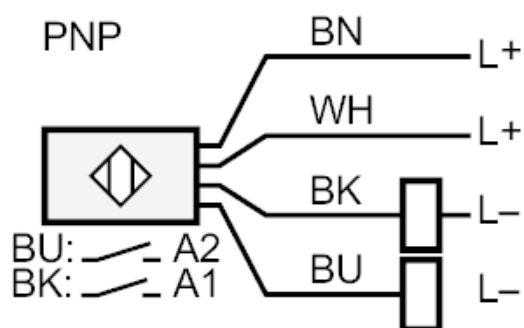
## Indukcyjny czujnik podwójny dla zaworów

IND2004DARKG

### Połączenie elektryczne

Przewód: 2 m, PVC; 4 x 0,34 mm<sup>2</sup>

### Podłączenie



Kolory żył :

BK =	czarny
BN =	brązowy
BU =	niebieski
WH =	biały