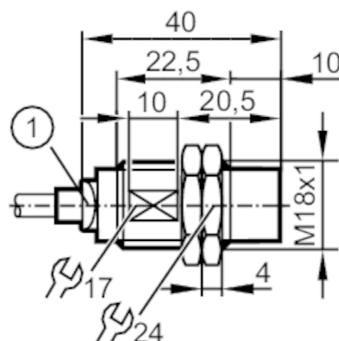


IGS704



Czujnik indukcyjny

IGB3012-APKG/2M/PUR



1 LED kolor żółty



Cechy produktu

| | |
|-----------------------|---------------------|
| Wykonanie elektryczne | PNP |
| Funkcja wyjścia | normalnie zamknięte |
| Strefa działania [mm] | 12 |
| Obudowa | Obudowa gwintowana |
| Wymiary [mm] | M18 x 1 / L = 40 |

Aplikacja

| | |
|-------------|--|
| Konstrukcja | Zwiększony zasięg działania |
| Aplikacja | Zastosowania w automatyce przemysłowej |

Dane elektryczne

| | |
|---|------------|
| Napięcie zasilania [V] | 10...30 DC |
| Pobór prądu [mA] | < 10 |
| Klasa ochrony | III |
| Zabezpieczenie przed odwrotną polaryzacją | tak |

Wyjścia

| | |
|--|---------------------|
| Wykonanie elektryczne | PNP |
| Funkcja wyjścia | normalnie zamknięte |
| Maks. spadek napięcia wyjścia przełączającego DC [V] | 2,5 |
| Prąd obciążenia wyjścia przełączającego DC [mA] | 100 |
| Częstotliwość przełączania DC [Hz] | 300 |
| Zabezpieczenie przed zwarciami | tak |
| Zabezpieczenie przed przeciążeniami | tak |

IGS704



Czujnik indukcyjny

IGB3012-APKG/2M/PUR

| Strefa działania | | |
|---|---|--|
| Strefa działania [mm] | 12 | |
| Realny zasięg działania Sr [mm] | 12 ± 10 % | |
| Gwarantowany zasięg działania [mm] | 0...9,72 | |
| Zwiększony zasięg działania | tak | |
| Dokładność / odchylenie | | |
| Współczynnik korekcji | stal: 1 / stal kwasoodporna: 0,7 / mosiądz: 0,5 / aluminium: 0,4 / miedź: 0,3 | |
| Histeresa [% z Sr] | 3...15 | |
| Dryft punktu przełączania [% z Sr] | -10...10 | |
| Warunki pracy | | |
| Temperatura otoczenia [°C] | -40...85 | |
| Ochrona | IP 65; IP 66; IP 67; IP 68; IP 69K | |
| Testy / dopuszczenia | | |
| EMC | EN 61000-4-2 ESD | 4 kV CD / 8 kV AD |
| | EN 61000-4-3 w.cz. promieniowane | 10 V/m |
| | EN 61000-4-4 Burst | 2 kV |
| | EN 61000-4-6 w. cz. przewodzone | 10 V |
| | EN 55011 | klasa B |
| Odporność na wibracje | EN 60068-2-6 Fc | 20 g (10...3000 Hz) / 50 cykli przemiatania częstotliwości, 1 oktawa na minutę, w 3 osiach |
| Odporność na wstrząsy | EN 60068-2-27 Ea | 100 g 11 ms pół sinus. 3 wstrząsy w każdym kierunku 3 osi współrzędnych |
| Próba udarowa ciągła | EN 60068-2-27 | 40 g 6 ms; 4000 uderzeń każdy w każdym kierunku 3 osi współrzędnych |
| Próba szybkiej zmiany temperatury | EN 60068-2-14 Na | TA = -40 ° C; TB = 85 ° C; t1 = 30 min; t2 = <10 s; 50 cykli |
| Próba natrysku solanki | EN 60068-2-52 Kb | poziom rygoru 5 (4 cykle testowe) |
| MTTF [lata] | | 829 |
| Oprogramowanie wbudowane w cenie produktu | | tak |
| Dopuszczenie UL | Ta | -25...75 °C |
| | Typ obudowy | Type 1 |
| | Zasilanie | Limited Voltage/Current |
| | Dopuszczenie UL numer | A002 |
| | Numer UL | E174191 |
| Dane mechaniczne | | |
| Waga [g] | 90,2 | |
| Obudowa | Obudowa gwintowana | |
| Montaż | montaż niezabudowany | |
| Wymiary [mm] | M18 x 1 / L = 40 | |
| Opis gwintu | M18 x 1 | |
| Materiał | mosiądz pokryty białym brązem; powierzchnia aktywna: PBT kolor pomarańczowy; okno LED: PEI; nakrętki zabezpieczające: mosiądz pokryty białym brązem | |
| Moment dokręcający [Nm] | patrz instrukcja obsługi | |

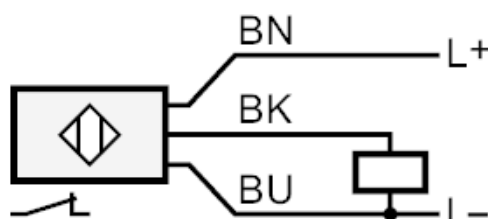
IGS704



Czujnik indukcyjny

IGB3012-APKG/2M/PUR

| Wyświetlacze / elementy robocze | | |
|---|---|----------------------|
| Wyświetlacz | Stan wyjścia | 1 x LED, kolor żółty |
| Akcesoria | | |
| Dostarczane elementy | nakrętki zabezpieczające: 2 podkładka zębata: 1, stal kwasoodporna | |
| Uwagi | | |
| Sztuk w opakowaniu | 1 szt. | |
| Połączenie elektryczne | | |
| Przewód: 2 m, PUR, Ø 4 mm; Reakcja na spalanie ECE R118 rev.2; 3 x 0,34 mm ² | | |
| Podłączenie | | |



Kolory żył :

| | |
|------|-----------|
| BK = | czarny |
| BN = | brązowy |
| BU = | niebieski |