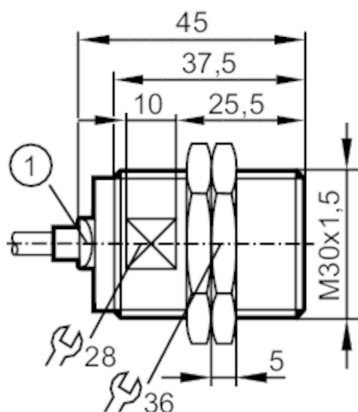




## Czujnik indukcyjny

IIB2015BARKG/5M/PUR



1 LED kolor żółty



## Cechy produktu

|                       |                    |
|-----------------------|--------------------|
| Wykonanie elektryczne | PNP/NPN            |
| Funkcja wyjścia       | normalnie otwarte  |
| Strefa działania [mm] | 15                 |
| Obudowa               | Obudowa gwintowana |
| Wymiary [mm]          | M30 x 1,5 / L = 45 |

## Aplikacja

|             |  |
|-------------|--|
| Konstrukcja | możliwość stosowania z łańcuchami kablowymi; Zwiększony zasięg działania |
| Aplikacja   | Zastosowania w automatyce przemysłowej                                   |

## Dane elektryczne

|   |            |
|---|------------|
| Napięcie zasilania [V]                    | 10...30 DC |
| Klasa ochrony                             | III        |
| Zabezpieczenie przed odwrotną polaryzacją | tak        |

## Wyjścia

|  |                   |
|--|-------------------|
| Wykonanie elektryczne                                | PNP/NPN           |
| Funkcja wyjścia                                      | normalnie otwarte |
| Maks. spadek napięcia wyjścia przełączającego DC [V] | 2,5               |
| Minimalny prąd obciążenia [mA]                       | 2                 |
| Maks. prąd upływu [mA]                               | 0,6               |
| Prąd obciążenia wyjścia przełączającego DC [mA]      | 100               |
| Częstotliwość przełączania DC [Hz]                   | 100               |
| Zabezpieczenie przed zwarciami                       | tak               |
| Zabezpieczenie przed przeciążeniem                   | tak               |



## Czujnik indukcyjny

IIB2015BARKG/5M/PUR

| Strefa działania                          |                                  |  |
|---|----------------------------------|--|
| Strefa działania                          | [mm]                             | 15   |
| Realny zasięg działania Sr                | [mm]                             | 15 ± 10 %  |
| Gwarantowany zasięg działania             | [mm]                             | 0...12,15  |
| Zwiększony zasięg działania               |                                  | tak  |
| Dokładność / odchylenie                   |                                  |  |
| Współczynnik korekcji                     |                                  | stal: 1 / stal kwasoodporna: 0,7 / mosiądz: 0,5 / aluminium: 0,4 / miedź: 0,3            |
| Histeresa                                 | [% z Sr]                         | 3...15   |
| Dryft punktu przełączania                 | [% z Sr]                         | -10...10   |
| Warunki pracy                             |                                  |  |
| Temperatura otoczenia                     | [°C]                             | -40...85   |
| Ochrona                                   |                                  | IP 65; IP 66; IP 67; IP 68; IP 69K   |
| Testy / dopuszczenia                      |                                  |  |
| EMC                                       | EN 61000-4-2 ESD                 | 4 kV CD / 8 kV AD  |
|   | EN 61000-4-3 w.cz. promieniowane | 10 V/m   |
|   | EN 61000-4-4 Burst               | 2 kV   |
|   | EN 61000-4-6 w. cz. przewodzone  | 10 V   |
|   | EN 55011                         | klasa B  |
| Odporność na wibracje                     | EN 60068-2-6 Fc                  | 20 g (10...3000 Hz) / 50 cykli przemiatań częstotliwości, 1 oktawa na minutę, w 3 osiach |
| Odporność na wstrząsy                     | EN 60068-2-27 Ea                 | 100 g 11 ms pół sinus. 3 wstrząsy w każdym kierunku 3 osi współrzędnych                  |
| Próba udarowa ciągła                      | EN 60068-2-27                    | 40 g 6 ms; 4000 uderzeń każdy w każdym kierunku 3 osi współrzędnych                      |
| Próba szybkiej zmiany temperatury         | EN 60068-2-14 Na                 | TA = -40 ° C; TB = 85 ° C; t1 = 30 min; t2 = <10 s; 50 cykli                             |
| Próba natrysku solanki                    | EN 60068-2-52 Kb                 | poziom rygoru 5 (4 cykle testowe)  |
| MTTF                                      | [lata]                           | 909  |
| Oprogramowanie wbudowane w cenie produktu |                                  | tak  |
| Dopuszczenie UL                           | Ta                               | -25...75 °C  |
|   | Typ obudowy                      | Type 1   |
|   | Zasilanie                        | Limited Voltage/Current  |
|   | Dopuszczenie UL numer            | A007   |
|   | Numer UL                         | E174191  |

# IIS717



## Czujnik indukcyjny

IIB2015BARKG/5M/PUR

| Dane mechaniczne                            |  |                          |
|---|--|--------------------------|
| Waga [g]                                    | 208,2  |                          |
| Obudowa                                     | Obudowa gwintowana   |                          |
| Montaż                                      | montaż zabudowany  |                          |
| Wymiary [mm]                                | M30 x 1,5 / L = 45   |                          |
| Opis gwintu                                 | M30 x 1,5  |                          |
| Materiał                                    | obudowa: mosiądz pokryty białym brązem; powierzchnia aktywna: PBT kolor pomarańczowy; okno LED: PEI; nakrętki zabezpieczające: mosiądz pokryty białym brązem |                          |
| Moment dokręcający [Nm]                     | 50; (patrz instrukcja obsługi)   |                          |
| Możliwość stosowania z łańcuchami kablowymi | tak  |                          |
| Możliwość stosowania z łańcuchami kablowymi | Promień zgięcia przy zastosowaniu łańcucha kablowego   | min. 10 x średnica kabla |
|   | Cykle zginania   | > 5 Mio.                 |

| Wyświetlacze / elementy robocze |              |                      |
|---------------------------------|--------------|----------------------|
| Wyświetlacz                     | Stan wyjścia | 1 x LED, kolor żółty |

| Akcesoria            |   |
|----------------------|---|
| Dostarczane elementy | nakrętki zabezpieczające: 2<br>podkładka zębata: 1, stal kwasoodporna |

| Uwagi              |        |
|--------------------|--------|
| Sztuk w opakowaniu | 1 szt. |

| Połączenie elektryczne                      |  |
|---|--|
| Przewód: 5 m, PUR; 2 x 0,34 mm <sup>2</sup> |  |

**Podłączenie**

Kolory żył :

BN = brązowy

BU = niebieski