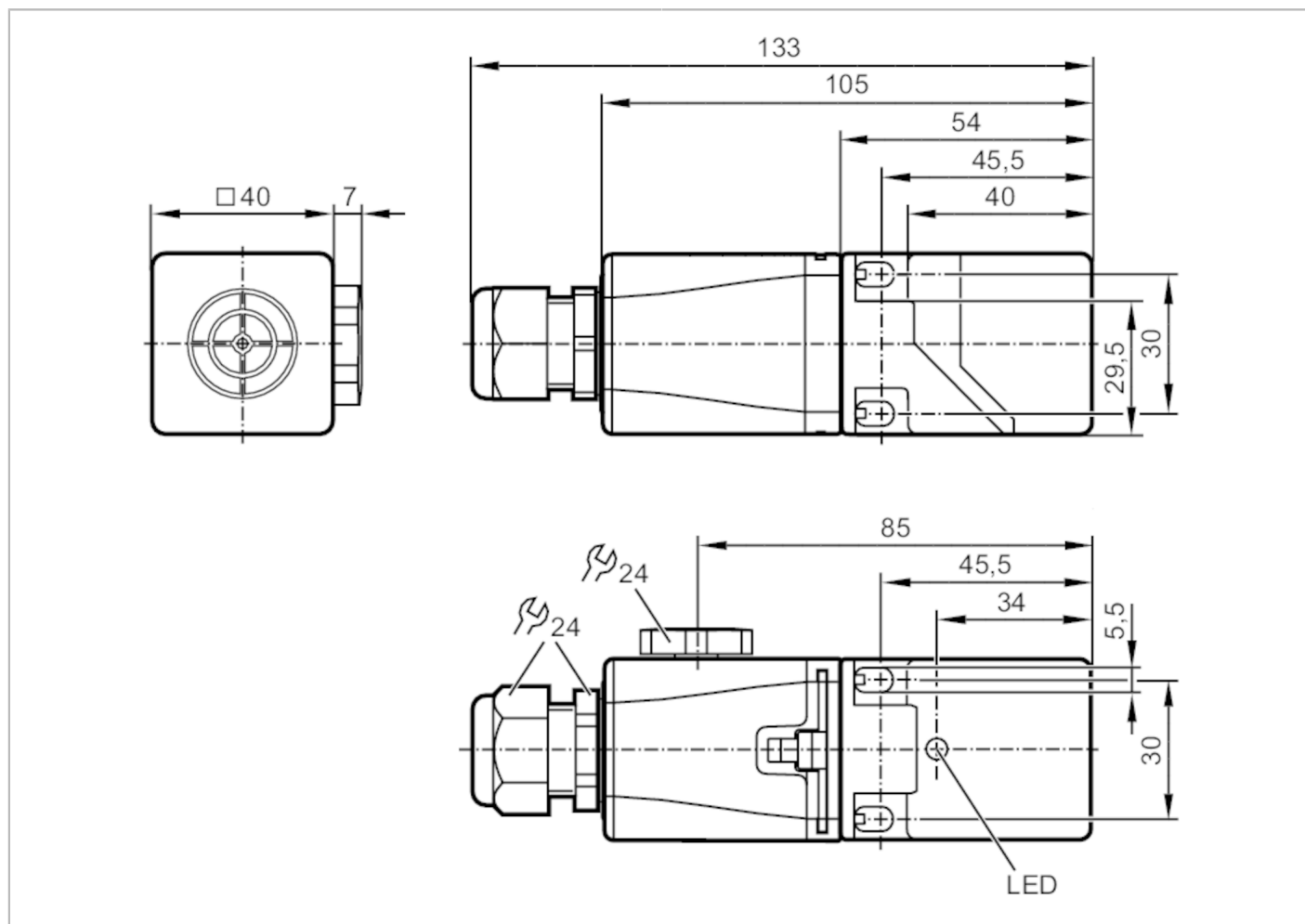


# IM510A



## Czujnik indukcyjny

IME4020BCPKG/3D



### Cechy produktu

Funkcja wyjścia		komplementarny
Strefa działania	[mm]	20
Obudowa		prostokątny
Wymiary	[mm]	40 x 40 x 105

### Dane elektryczne

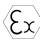
Napięcie zasilania	[V]	10...30 DC
Pobór prądu	[mA]	< 15
Klasa ochrony		III
Zabezpieczenie przed odwrotną polaryzacją		tak

# IM510A



## Czujnik indukcyjny

IME4020BCPKG/3D

Wyjścia		
Funkcja wyjścia	komplementarny	
Maks. spadek napięcia wyjścia przełączającego DC [V]	2,5	
Maks. prąd upływu [mA]	0,5	
Prąd obciążenia wyjścia przełączającego DC [mA]	200	
Częstotliwość przełączania DC [Hz]	100	
Zabezpieczenie przed zwarciami	tak	
Zabezpieczenie przed przeciążeniem	tak	
Strefa działania		
Strefa działania [mm]	20	
Realny zasięg działania Sr [mm]	20 ± 10 %	
Gwarantowany zasięg działania [mm]	0...16,2	
Dokładność / odchylenie		
Współczynnik korekcji	stal: 1 / stal kwasoodporna: 0,7 / mosiądz: 0,4 / aluminium: 0,3 / miedź: 0,2	
Histeresa [% z Sr]	1...20	
Dryft punktu przełączania [% z Sr]	-10...10	
Warunki pracy		
Temperatura otoczenia [°C]	-20...60	
Ochrona	IP 65; IP 67	
Testy / dopuszczenia		
Oznaczenie ATEX	 II 3D Ex tc IIIC T95°C Dc X	
EMC	EN 60947-5-2	
MTTF [lata]	1326	
Dane mechaniczne		
Waga [g]	244,5	
Obudowa	prostokątny	
Montaż	montaż zabudowany	
Wymiary [mm]	40 x 40 x 105	
Materiał	PC; PA; stal kwasoodporna	
Wyświetlacze / elementy robocze		
Wyświetlacz	Stan wyjścia	1 x LED, kolor żółty
Uwagi		
Uwagi	Zalecenie: Po wystąpieniu zwarcia należy sprawdzić, czy urządzenie działa prawidłowo. 5 pozycji możliwego ustawienia strefy aktywnej	
Sztuk w opakowaniu	1 szt.	

# IM510A



## Czujnik indukcyjny

IME4020BCPKG/3D

### Połączenie elektryczne

zaciski: 0,34...1,5 mm<sup>2</sup>; Osłona przewodu: Ø 5...9 mm

### Podłączenie

