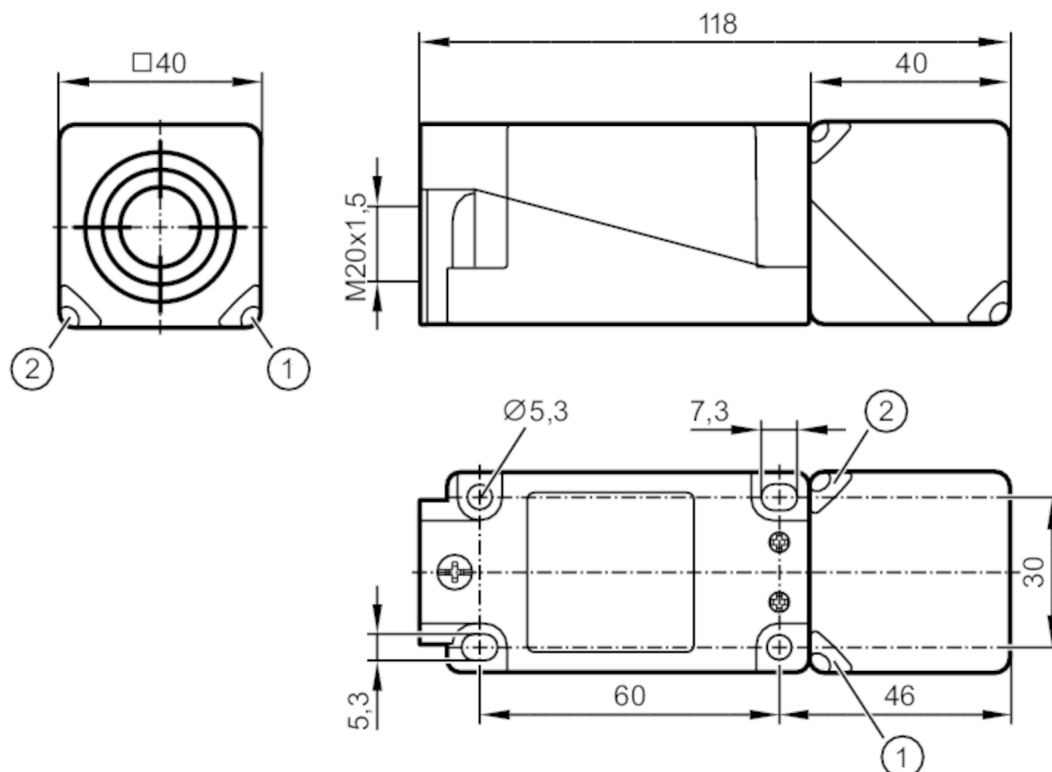


IV5058



Czujnik indukcyjny

IVE4020ZCPKG



- 1 LED kolor zielony
- 2 LED kolor żółty



Cechy produktu

Wykonanie elektryczne	PNP
Funkcja wyjścia	komplementarny
Strefa działania [mm]	20
Obudowa	prostokątny
Wymiary [mm]	40 x 40 x 118

Dane elektryczne

Napięcie zasilania [V]	10...30 DC
Pobór prądu [mA]	20; (24 V)
Klasa ochrony	II
Zabezpieczenie przed odwrotną polaryzacją	tak

IV5058



Czujnik indukcyjny

IVE4020ZCPKG

Wyjścia		
Wykonanie elektryczne		PNP
Funkcja wyjścia		komplementarny
Maks. spadek napięcia wyjścia przełączającego DC [V]		2
Prąd obciążenia wyjścia przełączającego DC [mA]		200
Częstotliwość przełączania DC [Hz]		300
Zabezpieczenie przed zwarciami		tak
Typ zabezpieczenia przed zwarciami		impulsowe
Zabezpieczenie przed przeciążeniem		tak
Strefa działania		
Strefa działania [mm]		20
Realny zasięg działania Sr [mm]		20 ± 10 %
Gwarantowany zasięg działania [mm]		0...16,2
Dokładność / odchylenie		
Współczynnik korekcyjny	stal: 1 / stal kwasoodporna: 0,7 / mosiądz: 0,4 / aluminium: 0,3 / miedź: 0,3	
Histeresa [% z Sr]		1...10
Dryft punktu przełączania [% z Sr]		-10...10
Warunki pracy		
Temperatura otoczenia [°C]		-25...100
Ochrona		IP 68; IP 69K
Testy / dopuszczenia		
EMC	EN 61000-4-2 ESD	8 kV CD / 8 kV AD
	EN 61000-4-3 w.cz. promieniowane	10 V/m
	EN 61000-4-4 Burst	2 kV
	EN 61000-4-6 w. cz. przewodzone	15 V
	EN 55011	klasa B
Odporność na wibracje	EN 60068-2-6 Fc	10 g (10...2000 Hz) / 10 cykli
Odporność na wstrząsy	EN 60068-2-27 Ea	30 g 11 ms pół sinus. 3 wstrząsy w każdym kierunku 3 osi współrzędnych
Próba udarowa ciągła	EN 60068-2-27	40 g 6 ms; 4000 uderzeń każdy w każdym kierunku 3 osi współrzędnych
Próba szybkiej zmiany temperatury	EN 60068-2-14 Na	TA = -40 ° C; TB = 85 ° C; t1 = 30 min; t2 = <10 s; 50 cykli
MTTF [lata]		652,2
Dopuszczenie UL	Ta	0...40 ° C
	Typ obudowy	Type 1
	Numer UL	E174191

IV5058



Czujnik indukcyjny

IVE4020ZCPKG

Dane mechaniczne	
Waga [g]	250
Obudowa	prostopadłościan
Montaż	montaż zabudowany
Wymiary [mm]	40 x 40 x 118
Materiał	PA 6.6; cynk odlewany ciśnieniowo epoksydowany; powierzchnia aktywna: PA 6.6; okno LED: PA; śruby: stal kwasoodporna stal nierdzewna (1.4305 / 303)

Wyświetlacze / elementy robocze		
Wyświetlacz	Stan wyjścia	1 x LED, kolor żółty
	działanie	1 x LED, kolor zielony

Uwagi	
Uwagi	5 pozycji możliwego ustawienia strefy aktywnej dławik kablowy (E11270) zamawiany oddzielnie
Sztuk w opakowaniu	1 szt.

Połączenie elektryczne

zaciski: ...2,5 mm²; Dławik kablowy: M20 X 1,5

Podłączenie

