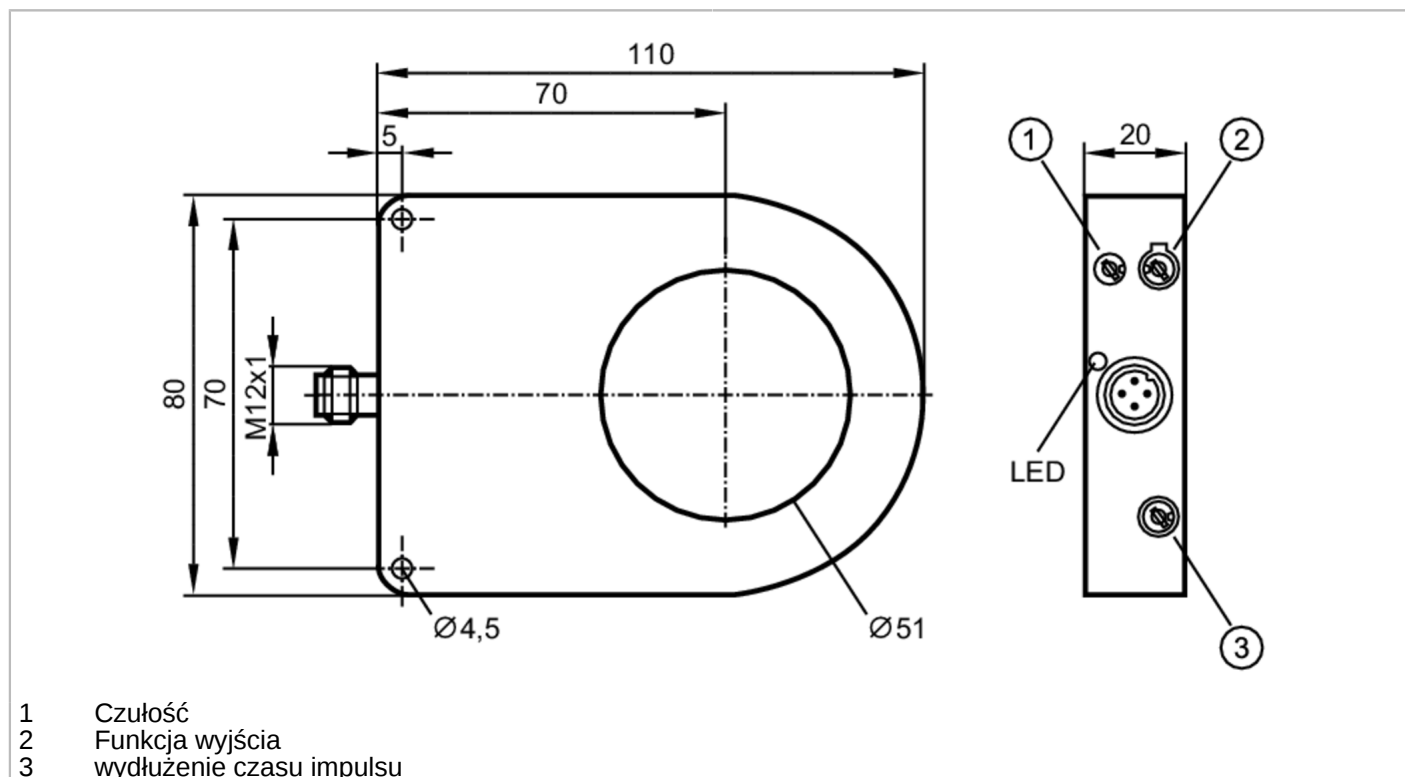


I7R217



Czujnik indukcyjny pierścieniowy

I7R3051-FPKG/US-100-IPF



- 1 Czułość
- 2 Funkcja wyjścia
- 3 wydłużenie czasu impulsu



Cechy produktu

Wykonanie elektryczne	PNP
Funkcja wyjścia	normalnie otwarte / zamknięte; (wybieralne)
Obudowa	pierścień
Wymiary [mm]	110 x 80 x 20

Aplikacja

Zasada działania	statyczne
------------------	-----------

Dane elektryczne

Napięcie zasilania [V]	10...35 DC
Pobór prądu [mA]	< 11
Klasa ochrony	III
Zabezpieczenie przed odwrotną polaryzacją	tak

Wyjścia


Wykonanie elektryczne	PNP
Funkcja wyjścia	normalnie otwarte / zamknięte; (wybieralne)
Maks. spadek napięcia wyjścia przełączającego DC [V]	2
Prąd obciążenia wyjścia przełączającego DC [mA]	200
Zabezpieczenie przed zwarciami	tak
Zabezpieczenie przed przeciążeniem	tak

I7R217



Czujnik indukcyjny pierścieniowy

I7R3051-FPKG/US-100-IPF

Strefa działania		
Rozdzielczość. Minimalna średnica stalowej kulki [mm]		6
Maks. prędkość części [m/s]		35
Czasy reakcji		
Rozciąganie impulsów [ms]		10...150
Regulowane rozciąganie impulsów		tak
Czas odpadu [ms]		10
Czas reakcji [ms]		< 0,5
Warunki pracy		
Temperatura otoczenia [°C]		-25...70
Ochrona		IP 67
Testy / dopuszczenia		
MTTF [lata]		646
Dopuszczenie UL	Ta	-25...70 °C
	Typ obudowy	Type 4X (indoor use only) / 12 and 13
	Zasilanie	Class 2
	Numer UL	E174191
Dane mechaniczne		
Waga [g]		226,5
Obudowa		pierścień
Wymiary [mm]		110 x 80 x 20
Średnica wewnętrzna [mm]		51
Materiał		obudowa: PA; pierścieniowa: POM
Wyświetlacze / elementy robocze		
Wyświetlacz	Stan wyjścia	1 x LED, kolor żółty
Uwagi		
Sztuk w opakowaniu		1 szt.
Połączenie elektryczne - wtyk		
Konektor: 1 x M12; kodowanie: A		
		

I7R217



Czujnik indukcyjny pierścieniowy

I7R3051-FPKG/US-100-IPF

Podłączenie

