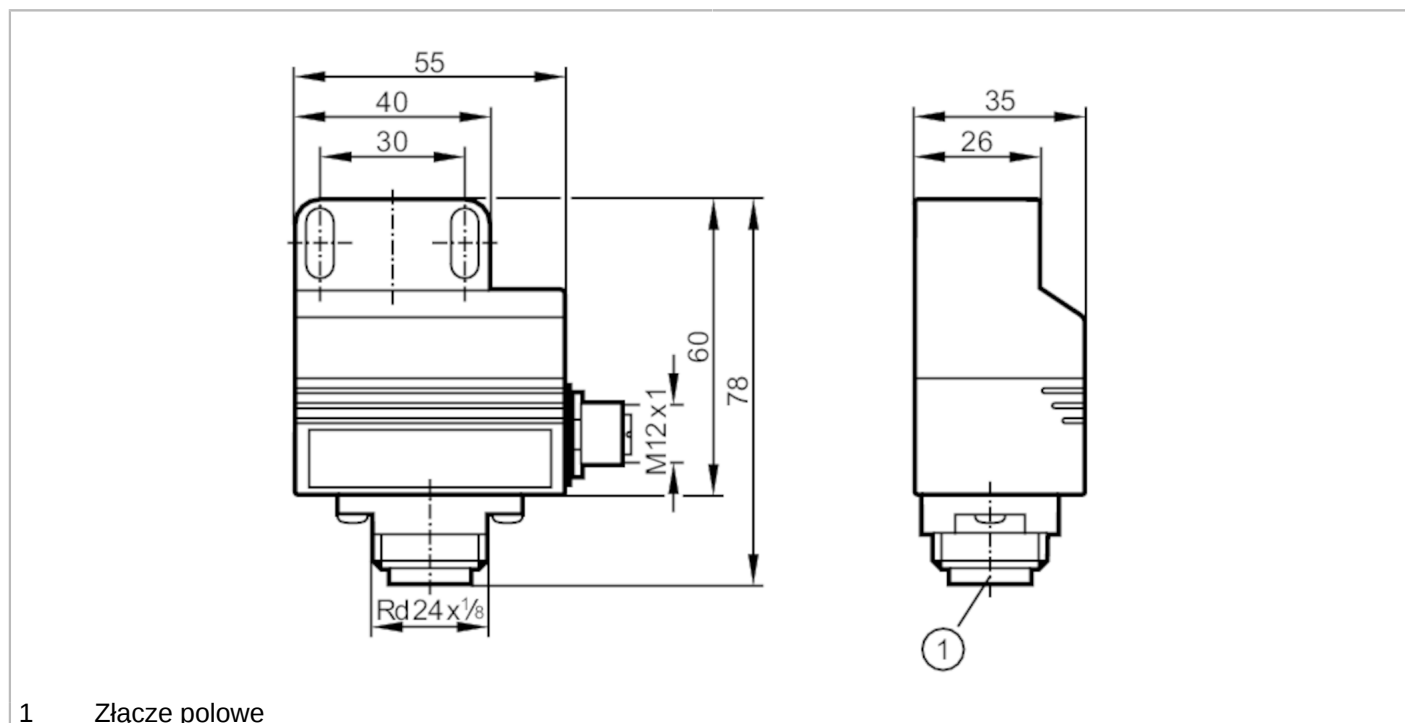


N95001



Indukcyjny czujnik podwójny dla zaworów NAMUR

IND2004DN/T1/1D/2G



1 Złącze polowe



Cechy produktu

Wykonanie elektryczne	NAMUR
Funkcja wyjścia	2 x normalnie zamknięte
Strefa działania [mm]	4
Obudowa	prostokątny
Wymiary [mm]	40 x 26 x 60

Aplikacja

Aplikacja	Do połączenia mechanicznego zgodnego z ISO 5211 (VDI/VDE)
-----------	---

Dane elektryczne

Podłączenie do wzmacniacza	tak
Wzmacniacz przełączający	podłączenie do certyfikowanych obwodów iskrobezpiecznych o wartościach maksymalnych: U = 15 V / I = 50 mA / P = 120 mW
Napięcie znamionowe DC [V]	8,2; (1kΩ)
Pobór prądu [mA]	< 1; (tłumiony; przewodzący: > 2,2)
Klasa ochrony	III

Wyjścia

Wykonanie elektryczne	NAMUR
Funkcja wyjścia	2 x normalnie zamknięte
Częstotliwość przełączania DC [Hz]	250

Strefa działania




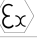
Strefa działania [mm]	4
Realny zasięg działania Sr [mm]	4 ± 10 %

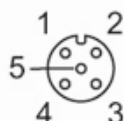
N95001



Indukcyjny czujnik podwójny dla zaworów NAMUR

IND2004DN/T1/1D/2G

Dokładność / odchylenie	
Współczynnik korekcji	stal: 1 / stal kwasoodporna: 0,7 / mosiądz: 0,5 / aluminium: 0,4 / miedź: 0,3
Histereza [% z Sr]	1...15
Dryft punktu przełączania [% z Sr]	-10...10
Warunki pracy	
Temperatura otoczenia [°C]	-20...70
Ochrona	IP 67
Testy / dopuszczenia	
Dopuszczenie	BVS 03 ATEX E131; BVS 04 ATEX E153; IECEx BVS 06.0003
Oznaczenie ATEX	 II 2G Ex ia IIC T6 Gb Ta: -20...70°C
	 II 1D Ex ia IIIB T 90°C Da Ta: -20...70°C
	 II 2G Ex ia IIC T5 Gb Ta: -20...80°C
	 II 1D Ex ia IIIB T 100°C Da Ta: -20...80°C
EMC	EN 60947-5-6
Odporność na wstrząsy	30 g (11 ms) / 10-55 Hz (1 mm)
MTTF [lata]	1232
Klasyfikacja bezpieczeństwa	
Maks. pojemność wewnętrzna [nF]	150; (dla obwodu iskrobezpiecznego)
Maks. indukcyjność wewnętrzna [μH]	150; (dla obwodu iskrobezpiecznego)
Dane mechaniczne	
Waga [g]	175
Obudowa	prostokątny
Montaż	montaż niezabudowany
Wymiary [mm]	40 x 26 x 60
Materiał	obudowa: PBT; osłona: PC
Wyświetlacze / elementy robocze	
Wyświetlacz	Stan wyjścia 2 x LED, kolor żółty
Uwagi	
Uwagi	obwód zaworu elektromagnetycznego Ex-i: podłączenie do certyfikowanych obwodów iskrobezpiecznych o wartościach maksymalnych: U = 28 V DC / P = 2 W
Sztuk w opakowaniu	1 szt.
Połączenie elektryczne - Gniazdo	
Konektor: 1 x M12; kodowanie: A	



N95001

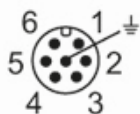


Indukcyjny czujnik podwójny dla zaworów NAMUR

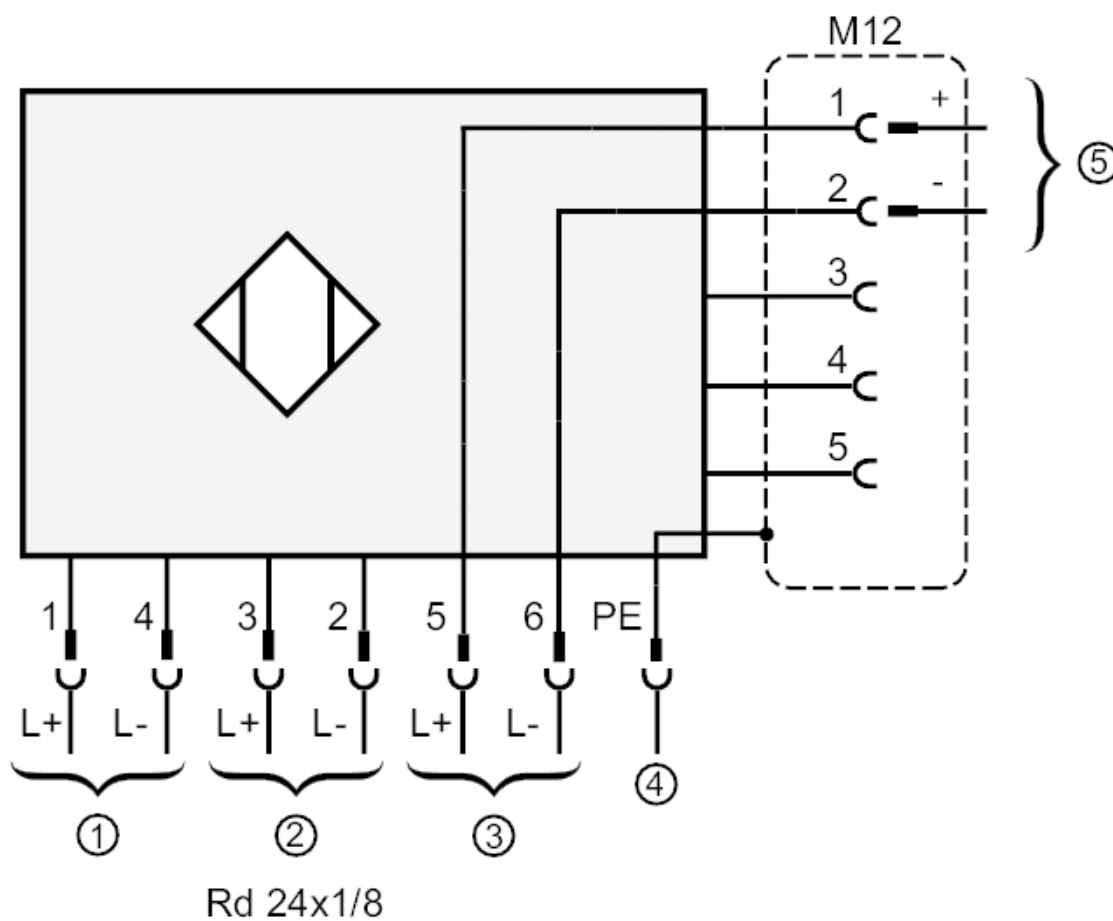
IND2004DN/T1/1D/2G

Połączenie elektryczne - wtyk

Konektor: Rd24; kodowanie: A



Podłączenie



- 1 = czujnik 1
- 2 = czujnik 2
- 3 = zawór elektromagnesu Ex-i
- 4 = Wyrównanie potencjału poprzez obudowę konektora Konektor M12
- 5 = zawór elektromagnesu Ex-i