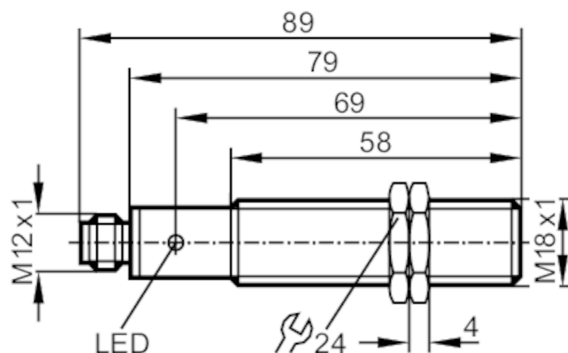


# IG6062



## Czujnik indukcyjny

IGA2005-FRKG/US-100-IRF



### Cechy produktu

|                       |   |
|-----------------------|---|
| Wykonanie elektryczne | PNP/NPN                                     |
| Funkcja wyjścia       | normalnie otwarte / zamknięte; (wybieralne) |
| Strefa działania [mm] | 5   |
| Obudowa               | Obudowa gwintowana                          |
| Wymiary [mm]          | M18 x 1 / L = 89                            |

### Dane elektryczne

|   |            |
|---|------------|
| Napięcie zasilania [V]                    | 10...36 DC |
| Klasa ochrony                             | III        |
| Zabezpieczenie przed odwrotną polaryzacją | tak        |

### Wyjścia

|  |   |
|--|---|
| Wykonanie elektryczne                                | PNP/NPN                                     |
| Funkcja wyjścia                                      | normalnie otwarte / zamknięte; (wybieralne) |
| Maks. spadek napięcia wyjścia przełączającego DC [V] | 5,5   |
| Minimalny prąd obciążenia [mA]                       | 4   |
| Maks. prąd upływu [mA]                               | 0,8   |
| Prąd obciążenia wyjścia przełączającego DC [mA]      | 250   |
| Częstotliwość przełączania DC [Hz]                   | 100   |
| Zabezpieczenie przed zwarciami                       | tak   |
| Typ zabezpieczenia przed zwarciami                   | impulsowe                                   |
| Zabezpieczenie przed przeciążeniem                   | tak   |

### Strefa działania


|                                    |          |
|------------------------------------|----------|
| Strefa działania [mm]              | 5        |
| Realny zasięg działania Sr [mm]    | 5 ± 10 % |
| Gwarantowany zasięg działania [mm] | 0...4,05 |

# IG6062



## Czujnik indukcyjny

IGA2005-FRKG/US-100-IRF

| Dokładność / odchylenie   |   |                      |
|---|---|----------------------|
| Współczynnik korekcji   | stal: 1 / stal kwasoodporna: 0,7 / mosiądz: 0,4 / aluminium: 0,4 / miedź: 0,3 |                      |
| Histereza [% z Sr]  | 3...15  |                      |
| Dryft punktu przełączania [% z Sr]  | -10...10  |                      |
| Warunki pracy   |   |                      |
| Temperatura otoczenia [°C]  | -25...80  |                      |
| Ochrona   | IP 67   |                      |
| Zwiększona ochrona  | tak   |                      |
| Testy / dopuszczenia  |   |                      |
| EMC   | EN 60947-5-2  |                      |
|   | EN 55011  | klasa B              |
|   | VG95373   |                      |
|   | VDE0160   |                      |
| MTTF [lata]   | 1483  |                      |
| Dane mechaniczne  |   |                      |
| Waga [g]  | 74,6  |                      |
| Obudowa   | Obudowa gwintowana  |                      |
| Montaż  | montaż zabudowany   |                      |
| Wymiary [mm]  | M18 x 1 / L = 89  |                      |
| Opis gwintu   | M18 x 1   |                      |
| Materiał  | mosiądz pokryty białym brązem; PC   |                      |
| Wyświetlacze / elementy robocze   |   |                      |
| Wyświetlacz   | Stan wyjścia  | 1 x LED, kolor żółty |
| Akcesoria   |   |                      |
| Dostarczane elementy  | nakrętki zabezpieczające: 2   |                      |
| Uwagi   |   |                      |
| Sztuk w opakowaniu  | 1 szt.  |                      |
| Połączenie elektryczne - wtyk   |   |                      |
| Konektor: 1 x M12; kodowanie: A   |   |                      |
|  |   |                      |

# IG6062



## Czujnik indukcyjny

IGA2005-FRKG/US-100-IRF

