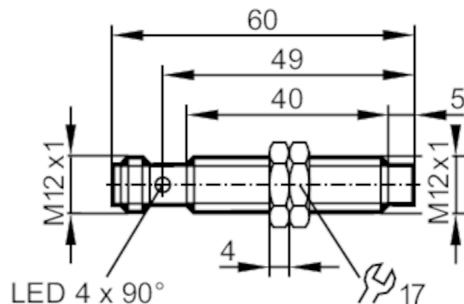


IF6138



Czujnik indukcyjny z IO-Link

IFK4007-FRKG/IO/US-104



Cechy produktu

Wykonanie elektryczne	PNP/NPN; (parametryzowalna)
Funkcja wyjścia	normalnie otwarte / zamknięte; (parametryzowalna)
Interfejs komunikacyjny	IO-Link
Obudowa	Obudowa gwintowana
Wymiary [mm]	M12 x 1 / L = 60

Dane elektryczne

Napięcie zasilania [V]	10...30 DC
Pobór prądu [mA]	< 15
Klasa ochrony	III
Zabezpieczenie przed odwrotną polaryzacją	tak

Wyjścia

Wykonanie elektryczne	PNP/NPN; (parametryzowalna)
Funkcja wyjścia	normalnie otwarte / zamknięte; (parametryzowalna)
Maks. spadek napięcia wyjścia przełączającego DC [V]	2,5
Prąd obciążenia wyjścia przełączającego DC [mA]	100
Częstotliwość przełączania DC [Hz]	600
Uwagi dotyczące częstotliwości przełączania [Hz]	Tryb IO-Link: 100
Zabezpieczenie przed zwarciami	tak
Zabezpieczenie przed przeciążeniem	tak

Strefa działania

Punkt przełączania IO-Link [mm]	1,3...6,5; (parametryzowalna)
Zakres pomiarowy IO-Link [mm]	0,7...7



Czujnik indukcyjny z IO-Link

IFK4007-FRKG/IO/US-104

Dokładność / odchylenie									
Współczynnik korekcji	stal: 1 / stal kwasoodporna: 0,7 / mosiądz: 0,5 / aluminium: 0,5 / miedź: 0,4								
Histereza [% z Sr]	3...15								
Uwaga dotycząca histerezy	parametryzowalna								
Błąd nieliniowości IO-Link [%]	± 2; (zakresu pomiarowego)								
Powtarzalność wyjścia analogowego [%]	± 1; (zakresu pomiarowego)								
Współczynnik temperaturowy [%/K vom MEW]	± 0,3								
Dryft temperatury	± 10 %; (zakresu pomiarowego)								
Interfejsy									
Interfejs komunikacyjny	IO-Link								
Typ transmisji	COM2 (38,4 kBaud)								
IO-Link Revision	1.1								
Norma SDCI	IEC 61131-9								
Profil	Smart Sensor: Identification and diagnosis; Multi-channel, two setpoint switching sensor, type 0 Generic Profiled Sensor; Teach Channel								
SIO tryb	tak								
Wymagany typ portu master	A								
Min.czas cyklu procesu [ms]	3,2								
Dane procesowe IO-Link (cykliczne)	<table border="1"> <thead> <tr> <th>Funkcja</th> <th>długość bajtu</th> </tr> </thead> <tbody> <tr> <td>wartość procesowa</td> <td>16</td> </tr> <tr> <td>status urządzenia</td> <td>4</td> </tr> <tr> <td>informacje o przełączaniu binarnym</td> <td>2</td> </tr> </tbody> </table>	Funkcja	długość bajtu	wartość procesowa	16	status urządzenia	4	informacje o przełączaniu binarnym	2
	Funkcja	długość bajtu							
	wartość procesowa	16							
status urządzenia	4								
informacje o przełączaniu binarnym	2								
Funkcje IO-Link (acykliczne)	licznik cykli przełączania; licznik cykli włączania; licznik godzin pracy; temperatura wewnętrzna; nazwa przypisana do aplikacji								
Obsługiwane DeviceID	<table border="1"> <thead> <tr> <th>Typ działania</th> <th>DeviceID</th> </tr> </thead> <tbody> <tr> <td>domyślnie</td> <td>1344</td> </tr> </tbody> </table>	Typ działania	DeviceID	domyślnie	1344				
Typ działania	DeviceID								
domyślnie	1344								
Uwaga	Więcej informacji można znaleźć w pliku PDF IODD w sekcji „Pliki do pobrania”								
Warunki pracy									
Temperatura otoczenia [°C]	-40...85								
Ochrona	IP 65; IP 66; IP 67; IP 68; IP 69K								

IF6138



Czujnik indukcyjny z IO-Link

IFK4007-FRKG/IO/US-104

Testy / dopuszczenia		
EMC	EN 61000-4-2 ESD	4 kV CD / 8 kV AD
	EN 61000-4-3 w.cz. promieniowane	10 V/m
	EN 61000-4-4 Burst	2 kV
	EN 61000-4-6 w. cz. przewodzone	10 V
	EN 55011	klasa B
Odporność na wibracje	EN 60068-2-6 Fc	20 g (10...3000 Hz) / 50 cykli przemiatań częstotliwości, 1 oktawa na minutę, w 3 osiach
Odporność na wstrząsy	EN 60068-2-27 Ea	100 g 11 ms pół sinus. 3 wstrząsy w każdym kierunku 3 osi współrzędnych
Próba udarowa ciągła	EN 60068-2-27 Ea	40 g 6 ms; 4000 uderzeń każdy w każdym kierunku 3 osi współrzędnych
Próba szybkiej zmiany temperatury	EN 60068-2-14 Na	TA = -40 ° C; TB = 85 ° C; t1 = 30 min; t2 = <10 s; 50 cykli
MTTF [lata]		605
Oprogramowanie wbudowane w cenie produktu		tak
Dopuszczenie UL	Ta	-25...70 °C
	Typ obudowy	Type 1
	Zasilanie	Limited Voltage/Current
	Dopuszczenie UL numer	A034
	Numer UL	E174191
Dane mechaniczne		
Waga [g]		27,5
Obudowa		Obudowa gwintowana
Montaż		montaż niezabudowany
Wymiary [mm]		M12 x 1 / L = 60
Opis gwintu		M12 x 1
Materiał	mosiądz pokryty białym brązem; powierzchnia aktywna: PBT kolor pomarańczowy; okno LED: PEI; nakrętki zabezpieczające: mosiądz pokryty białym brązem	
Wyświetlacze / elementy robocze		
Wyświetlacz	Stan wyjścia	4 x LED, kolor żółty świeci
Akcesoria		
Dostarczane elementy	nakrętki zabezpieczające: 2	
Uwagi		
Sztuk w opakowaniu	1 szt.	
Połączenie elektryczne - wtyk		
Konektor: 1 x M12; kodowanie: A		

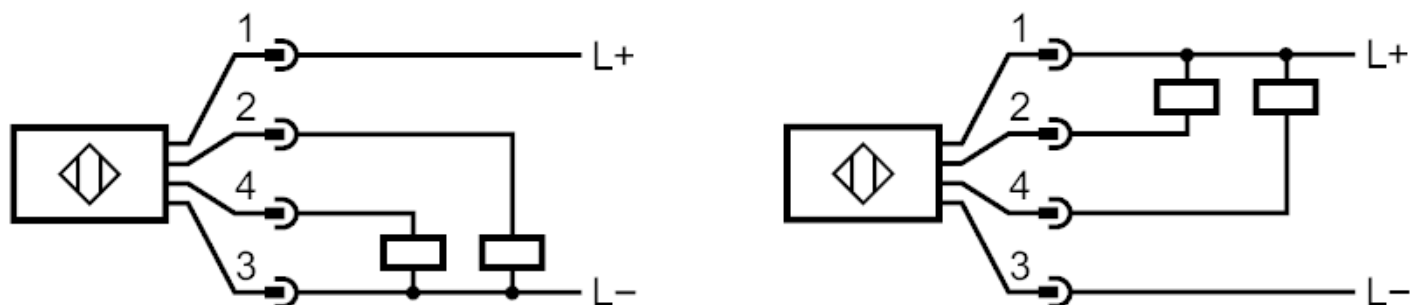
IF6138



Czujnik indukcyjny z IO-Link

IFK4007-FRKG/IO/US-104

Podłączenie



- 2: OUT 2
- 4: Wyjście / IO-Link 1