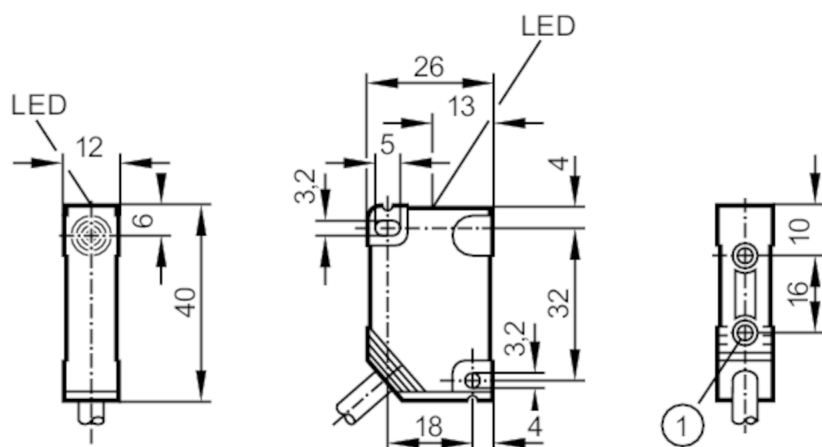




Czujnik indukcyjny

IN-2004-FRKG/PH



- 1 tuleja gwintowana M3 Głębokość 5,8 mm
Moment dokręcający maksimum 1,2 Nm klasa właściwości mechanicznych 8.8
przy podstawie mosiężnej tulei na powierzchni mocującej



Cechy produktu

Wykonanie elektryczne	PNP/NPN
Funkcja wyjścia	normalnie otwarte / zamknięte; (wybieralne)
Strefa działania [mm]	4
Obudowa	prostokątny
Wymiary [mm]	40 x 12 x 26

Dane elektryczne

Napięcie zasilania [V]	10..55 DC
Klasa ochrony	II
Zabezpieczenie przed odwrotną polaryzacją	tak

Wyjścia

Wykonanie elektryczne	PNP/NPN
Funkcja wyjścia	normalnie otwarte / zamknięte; (wybieralne)
Maks. spadek napięcia wyjścia przełączającego DC [V]	4,6
Minimalny prąd obciążenia [mA]	4
Maks. prąd upływu [mA]	0,5
Prąd obciążenia wyjścia przełączającego DC [mA]	300
Częstotliwość przełączania DC [Hz]	1200
Zabezpieczenie przed zwarciami	tak
Typ zabezpieczenia przed zwarciami	impulsowe
Zabezpieczenie przed przeciążeniem	tak

IN5208



Czujnik indukcyjny

IN-2004-FRKG/PH

Strefa działania		
Strefa działania	[mm]	4
Realny zasięg działania Sr	[mm]	4 ± 10 %
Gwarantowany zasięg działania	[mm]	0...3,25
Dokładność / odchylenie		
Współczynnik korekcji		stal: 1 / stal kwasoodporna: 0,7 / mosiądz: 0,4 / aluminium: 0,4 / miedź: 0,3
Histereza	[% z Sr]	1...15
Dryft punktu przełączania	[% z Sr]	-10...10
Warunki pracy		
Temperatura otoczenia	[°C]	-25...80
Ochrona		IP 67
Testy / dopuszczenia		
EMC	EN 60947-5-2	
	EN 55011	klasa B
MTTF	[lata]	1645
Dopuszczenie UL	Ta	0...40 °C
	Typ obudowy	Type 1
	Zasilanie	Hazardous voltage
	Numer UL	E174191
Dane mechaniczne		
Waga	[g]	98,4
Obudowa		prostokątnej
Montaż		montaż niezabudowany
Wymiary	[mm]	40 x 12 x 26
Materiał		PBT
Wyświetlacze / elementy robocze		
Wyświetlacz	Stan wyjścia	1 x LED, kolor żółty
Uwagi		
Sztuk w opakowaniu		1 szt.

IN5208



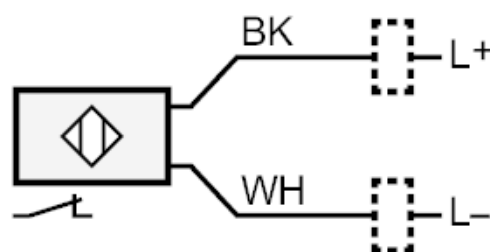
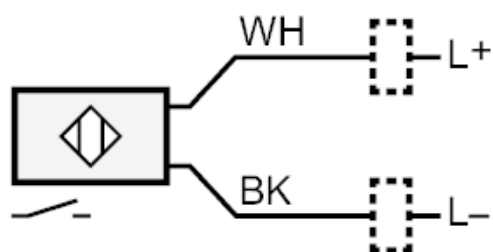
Czujnik indukcyjny

IN-2004-FRKG/PH

Połączenie elektryczne

Przewód: 2 m, PUR; 2 x 0,5 mm²

Podłączenie



Kolory żył :

BN =	brązowy
BU =	niebieski
BK =	czarny
WH =	biały