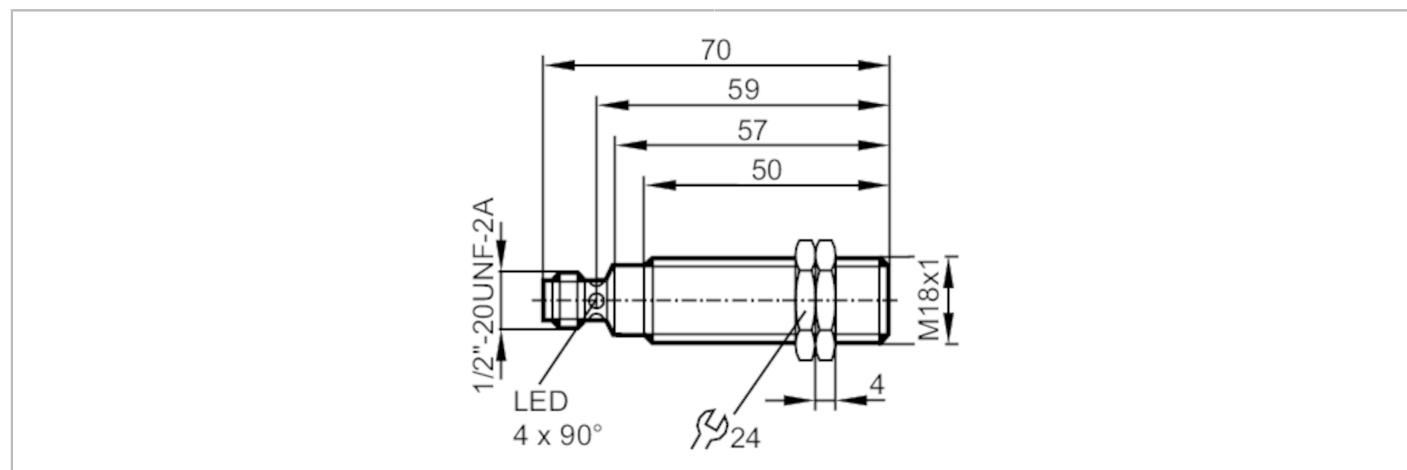


IGT002



Czujnik indukcyjny

IGK2005-ARKA/M/V4A/LS-104AK



Cechy produktu

Funkcja wyjścia		normalnie otwarte
Strefa działania [mm]		5
Obudowa		Obudowa gwintowana
Wymiary [mm]		M18 x 1 / L = 70

Aplikacja

Aplikacja		regularne procesy czyszczenia
-----------	--	-------------------------------

Dane elektryczne

Napięcie zasilania [V]		20...140 AC/DC
Klasa ochrony		II
Zabezpieczenie przed odwrotną polaryzacją		tak
Maks. czas rozruchu [ms]		1000

IGT002



Czujnik indukcyjny

IGK2005-ARKA/M/V4A/LS-104AK

Wyjścia		
Funkcja wyjścia	normalnie otwarte	
Maks. spadek napięcia wyjścia przełączającego DC [V]	5,5	
Maks. spadek napięcia wyjścia przełączającego AC [V]	5,5	
Minimalny prąd obciążenia [mA]	5	
Maks. prąd upływu [mA]	1	
Prąd obciążenia wyjścia przełączającego AC [mA]	80; (200 (...80 °C))	
Prąd obciążenia wyjścia przełączającego DC [mA]	80; (200 (...80 °C))	
Szczytowy prąd obciążenia wyjścia przełączającego [mA]	1200; (20 ms / 0,5 Hz)	
Częstotliwość przełączania AC [Hz]	25	
Częstotliwość przełączania DC [Hz]	400	
Zabezpieczenie przed zwarciami	tak	
Typ zabezpieczenia przed zwarciami	impulsowe	
Zabezpieczenie przed przeciążeniem	tak	
Strefa działania		
Strefa działania [mm]	5	
Gwarantowany zasięg działania [mm]	0...4,05	
Dokładność / odchylenie		
Współczynnik korekcji	stal: 1 / stal kwasoodporna: 0,7 / mosiądz: 0,5 / aluminium: 0,4 / miedź: 0,3	
Histereza [% z Sr]	1...20	
Warunki pracy		
Temperatura otoczenia [°C]	0...100	
Ochrona	IP 68; IP 69K; ("COP")	
Testy / dopuszczenia		
EMC	EN 61000-4-2 ESD	4 kV CD / 8 kV AD
	EN 61000-4-3 w.cz. promieniowane	10 V/m
	EN 61000-4-4 Burst	2 kV
	EN 61000-4-5 Surge	0,5 kV przewód do przewodu, Ri: 2 Ohm
	EN 61000-4-6 w. cz. przewodzone	10 V
MTTF [lata]	EN 55011	klasa B
		394
Dopuszczenie UL	Ta	0...40 °C
	Typ obudowy	Type 1
	Zasilanie	Hazardous voltage
	Numer UL	E174191

IGT002



Czujnik indukcyjny

IGK2005-ARKA/M/V4A/LS-104AK

Dane mechaniczne	
Waga [g]	60,6
Obudowa	Obudowa gwintowana
Montaż	montaż zabudowany
Wymiary [mm]	M18 x 1 / L = 70
Opis gwintu	M18 x 1
Materiał	kołnierz gwintowany: stal nierdzewna (1.4404 / 316L); powierzchnia aktywna: PEEK; nakrętki zabezpieczające: stal kwasoodporna

Wyświetlacze / elementy robocze		
Wyświetlacz	Stan wyjścia	4 x 90° LED, kolor żółty

Akcesoria	
Dostarczane elementy	nakrętki zabezpieczające: 2

Uwagi	
Sztuk w opakowaniu	1 szt.

Połączenie elektryczne - wtyk

Konektor: 1 x 1/2"; kodowanie: C

