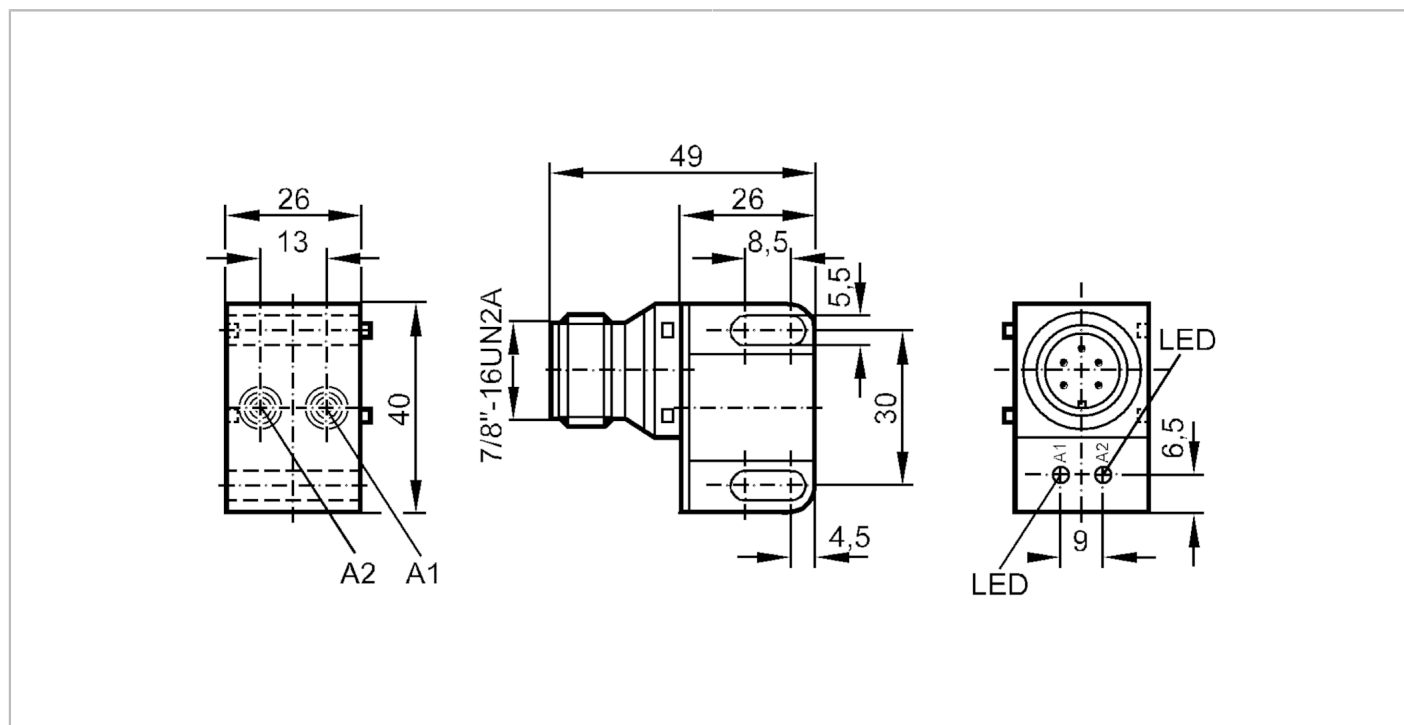


IN0117



Indukcyjny czujnik podwójny dla zaworów

IND2004DAROA/SL/LS-500 RT



Cechy produktu

Funkcja wyjścia		2 x NO
Strefa działania	[mm]	4
Obudowa		prostokątna
Wymiary	[mm]	40 x 26 x 26

Dane elektryczne

Częstotliwość AC	[Hz]	47...63
Napięcie zasilania	[V]	20...140 AC / 10...140 DC
Klasa ochrony		I
Zabezpieczenie przed odwrotną polaryzacją		nie



Indukcyjny czujnik podwójny dla zaworów

IND2004DAROA/SL/LS-500 RT

Wyjścia		
Funkcja wyjścia		2 x NO
Maks. spadek napięcia wyjścia przełączającego DC [V]		5
Maks. spadek napięcia wyjścia przełączającego AC [V]		5
Minimalny prąd obciążenia [mA]		5
Maks. prąd upływu [mA]		0,8
Prąd obciążenia wyjścia przełączającego AC [mA]		200
Prąd obciążenia wyjścia przełączającego DC [mA]		200
Szczytowy prąd obciążenia wyjścia przełączającego [mA]		900; (20 ms / 0,5 Hz)
Częstotliwość przełączania AC [Hz]		25
Częstotliwość przełączania DC [Hz]		25
Zabezpieczenie przed zwarciami		nie
Zabezpieczenie przed przeciążeniem		nie
Strefa działania		
Strefa działania [mm]		4
Realny zasięg działania Sr [mm]		4 ± 10 %
Gwarantowany zasięg działania [mm]		0...3,25
Dokładność / odchylenie		
Współczynnik korekcji		stal: 1 / stal kwasoodporna: 0,7 / mosiądz: 0,4 / aluminium: 0,3 / miedź: 0,2
Histereza [% z Sr]		3...15
Dryft punktu przełączania [% z Sr]		-10...10
Warunki pracy		
Temperatura otoczenia [°C]		-25...80
Ochrona		IP 67
Testy / dopuszczenia		
EMC	EN 60947-5-2	
	EN 55011	klasa B
MTTF [lata]		502
Dane mechaniczne		
Waga [g]		78,5
Obudowa		prostokątny
Montaż		montaż niezabudowany
Wymiary [mm]		40 x 26 x 26
Materiał		stal nierdzewna (1.4305 / 303); PBT
Wyświetlacze / elementy robocze		
Wyświetlacz	Stan wyjścia	2 x LED, kolor czerwony

IN0117



Indukcyjny czujnik podwójny dla zaworów

IND2004DAROA/SL/LS-500 RT

Połączenie elektryczne

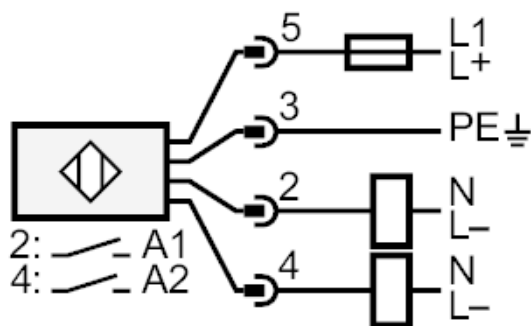
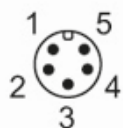
Wymagana ochrona	bezpiecznik miniaturowy wg IEC60127-2 karta 1; ≤ 2 A; szybki; Proszę umieścić bezpiecznik poza strefą zagrożenia wybuchem.
------------------	--

Uwagi

Uwagi	Zalecenie: Po wystąpieniu zwarcia należy sprawdzić, czy urządzenie działa prawidłowo.
Sztuk w opakowaniu	1 szt.

Połączenie elektryczne - wtyk

Konektor: 1 x 7/8"; kodowanie: A



Uwaga bezpiecznik miniaturowy wg IEC60127-2 karta 1 ≤ 2 A szybki
Proszę umieścić bezpiecznik poza strefą zagrożenia wybuchem.