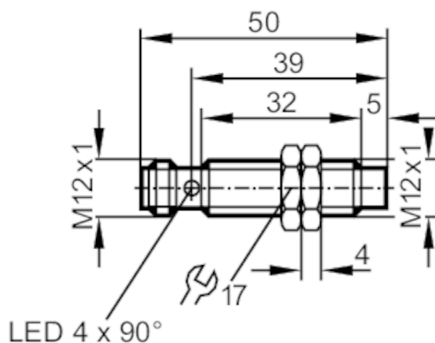


NF500A



Czujnik indukcyjny NAMUR

IFB2007-N/US/1G/1D



Cechy produktu

Wykonanie elektryczne	NAMUR
Funkcja wyjścia	normalnie zamknięte
Strefa działania [mm]	7
Obudowa	Obudowa gwintowana
Wymiary [mm]	M12 x 1 / L = 50

Dane elektryczne

Podłączenie do wzmacniacza	tak
Wzmacniacz przełączający	podłączenie do certyfikowanych obwodów iskrobezpiecznych o wartościach maksymalnych: U = 15 V / I = 50 mA / P = 120 mW
Napięcie znamionowe DC [V]	8,2; (1kΩ)
Napięcie zasilania DC [V]	7,5...30; (przy użytkowaniu poza strefą EX)
Pobór prądu [mA]	< 1; (tłumiony; przewodzący: > 2,1)
Klasa ochrony	III

Wyjścia

Wykonanie elektryczne	NAMUR
Funkcja wyjścia	normalnie zamknięte
Prąd obciążenia wyjścia przełączającego DC [mA]	30; (przy użytkowaniu poza strefą EX)
Częstotliwość przełączania DC [Hz]	700

Strefa działania

Strefa działania [mm]	7
Realny zasięg działania Sr [mm]	7 ± 10 %

Dokładność / odchylenie

Współczynnik korekcji	stal: 1 / stal kwasoodporna: 0,7 / mosiądz: 0,5 / aluminium: 0,4 / miedź: 0,3
Histeresa [% z Sr]	1...15
Dryft punktu przełączania [% z Sr]	-10...10

Warunki pracy


Temperatura otoczenia [°C]	-20...70
Ochrona	IP 67

NF500A



Czujnik indukcyjny NAMUR

IFB2007-N/US/1G/1D

Testy / dopuszczenia		
Dopuszczenie	BVS 04 ATEX E 091 X; IECEx BVS 06.0003	
Oznaczenie ATEX	II 1G Ex ia IIC T6 Ga	
	II 1D Ex ia IIIC T 90°C Da	
EMC	EN 60947-5-6	
Odporność na wstrząsy	30 g (11 ms) / 10-55 Hz (1 mm)	
MTTF [lata]	3119	
Klasyfikacja bezpieczeństwa		
Maks. pojemność wewnętrzna [nF]	210	
Maks. indukcyjność wewnętrzna [μH]	145	
Dane mechaniczne		
Waga [g]	72,5	
Obudowa	Obudowa gwintowana	
Montaż	montaż niezabudowany	
Wymiary [mm]	M12 x 1 / L = 50	
Opis gwintu	M12 x 1	
Materiał	mosiądz powłoka specjalna; powierzchnia aktywna: PBT; okno LED: PA	
Wyświetlacze / elementy robocze		
Wyświetlacz	Stan wyjścia	4 x 90° LED, kolor żółty
Akcesoria		
Dostarczane elementy	nakrętki zabezpieczające: 2	
Uwagi		
Sztuk w opakowaniu	1 szt.	
Połączenie elektryczne - wtyk		
Konektor: 1 x M12; kodowanie: A		
		

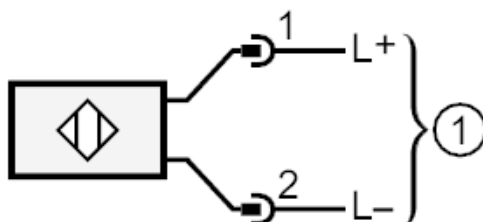
NF500A



Czujnik indukcyjny NAMUR

IFB2007-N/US/1G/1D

Podłączenie



1 = podłączenie do wzmacniacza NAMUR