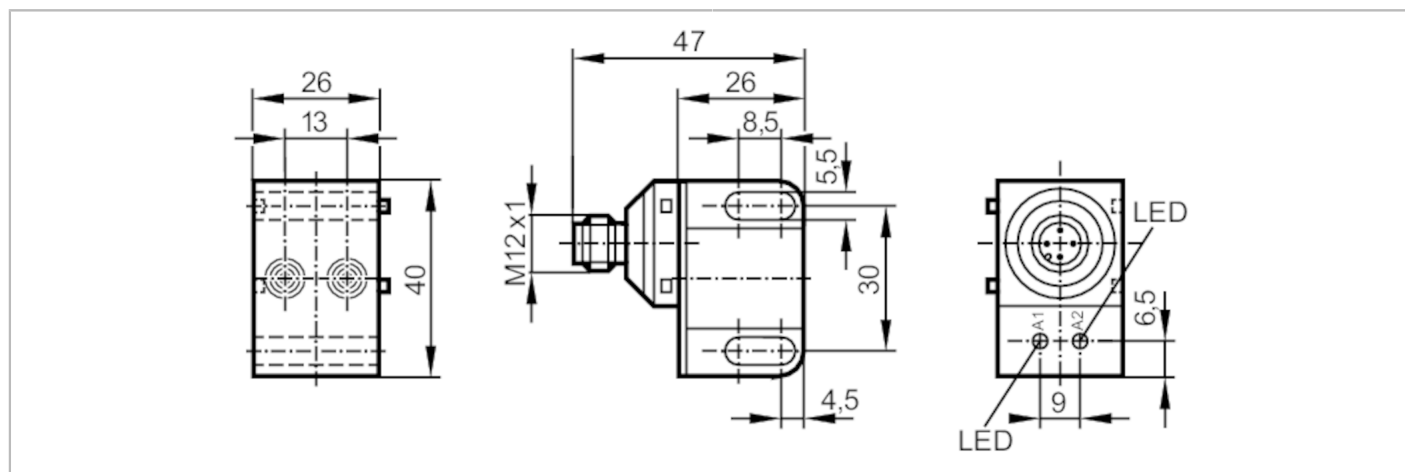


# IN5331



## Indukcyjny czujnik podwójny dla zaworów

IND2004DARKG/US-100-ZRV RT



Cechy produktu		
Wykonanie elektryczne		PNP/NPN
Funkcja wyjścia		2 x NO
Strefa działania [mm]		4
Obudowa		prostokątny
Wymiary [mm]		40 x 26 x 47
Dane elektryczne		
Napięcie zasilania [V]		10...36 DC
Klasa ochrony		II
Zabezpieczenie przed odwrotną polaryzacją		tak
Wyjścia		
Wykonanie elektryczne		PNP/NPN
Funkcja wyjścia		2 x NO
Maks. spadek napięcia wyjścia przełączającego DC [V]		4
Minimalny prąd obciążenia [mA]		4
Maks. prąd upływu [mA]		2 x 0,7
Prąd obciążenia wyjścia przełączającego DC [mA]		250
Częstotliwość przełączania DC [Hz]		250
Zabezpieczenie przed zwarciami		tak
Typ zabezpieczenia przed zwarciami		impulsowe
Zabezpieczenie przed przeciążeniem		tak
Strefa działania		
Strefa działania [mm]		4
Realny zasięg działania Sr [mm]		4 ± 10 %
Gwarantowany zasięg działania [mm]		0...3,25

# IN5331



## Indukcyjny czujnik podwójny dla zaworów

IND2004DARKG/US-100-ZRV RT

Dokładność / odchylenie		
Współczynnik korekcji	stal: 1 / stal kwasoodporna: 0,7 / aluminium: 0,3 / miedź: 0,4	
Histereza [% z Sr]	3...15	
Dryft punktu przełączania [% z Sr]	-10...10	
Warunki pracy		
Temperatura otoczenia [°C]	-25...80	
Ochrona	IP 67	
Testy / dopuszczenia		
EMC	EN 60947-5-2	
MTTF [lata]	1229	
Dane mechaniczne		
Waga [g]	58,5	
Obudowa	prostokątnej	
Montaż	montaż niezabudowany	
Wymiary [mm]	40 x 26 x 47	
Materiał	obudowa: PBT; osłona: PC	
Wyświetlacze / elementy robocze		
Wyświetlacz	Stan wyjścia	2 x LED, kolor czerwony
Uwagi		
Sztuk w opakowaniu	1 szt.	
Połączenie elektryczne - wtyk		

Konektor: 1 x M12; kodowanie: A; Materiał obudowy: mosiądz, pokryty białym brązem



# IN5331



## Indukcyjny czujnik podwójny dla zaworów

IND2004DARKG/US-100-ZRV RT

### Podłączenie

