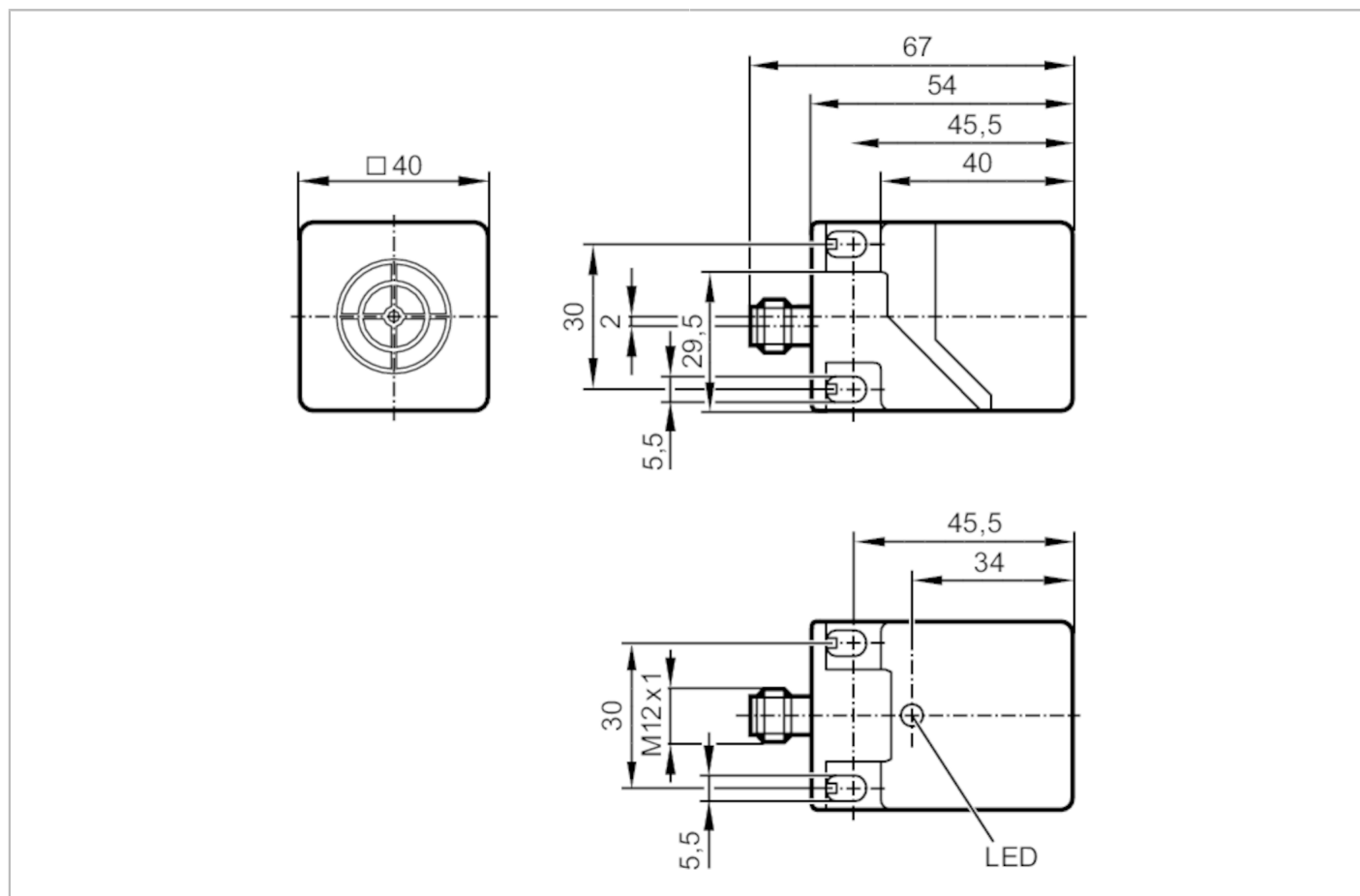


# IM512A



## Czujnik indukcyjny

IMC4020BCPKG/US/3D/3G



### Cechy produktu

Wykonanie elektryczne		PNP
Funkcja wyjścia		komplementarny
Strefa działania	[mm]	20
Obudowa		prostokątnej
Wymiary	[mm]	40 x 40 x 54

### Aplikacja

Konstrukcja		styki połączone
-------------	--	-----------------

### Dane elektryczne



Napięcie zasilania	[V]	10...30 DC
Pobór prądu	[mA]	< 15
Klasa ochrony		III
Zabezpieczenie przed odwrotną polaryzacją		tak

# IM512A



## Czujnik indukcyjny

IMC4020BCPKG/US/3D/3G

Wyjścia	
Wykonanie elektryczne	PNP
Funkcja wyjścia	komplementarny
Maks. spadek napięcia wyjścia przełączającego DC [V]	2,5
Maks. prąd upływu [mA]	0,5
Prąd obciążenia wyjścia przełączającego DC [mA]	200
Częstotliwość przełączania DC [Hz]	100
Zabezpieczenie przed zwarciami	tak
Zabezpieczenie przed przeciążeniem	tak
Strefa działania	
Strefa działania [mm]	20
Realny zasięg działania Sr [mm]	20 ± 10 %
Gwarantowany zasięg działania [mm]	0...16,2
Dokładność / odchylenie	
Współczynnik korekcji	stal: 1 / stal kwasoodporna: 0,7 / mosiądz: 0,4 / aluminium: 0,3 / miedź: 0,2
Histeresa [% z Sr]	1...20
Dryft punktu przełączania [% z Sr]	-10...10
Warunki pracy	
Temperatura otoczenia [°C]	-20...60
Ochrona	IP 65; IP 67
Testy / dopuszczenia	
Oznaczenie ATEX	 II 3D Ex tc IIIC T95°C Dc X
	 II 3G Ex nA IIC T4 Gc X
EMC	EN 60947-5-2
MTTF [lata]	1326
Dane mechaniczne	
Waga [g]	170
Obudowa	prostokątny
Montaż	montaż zabudowany
Wymiary [mm]	40 x 40 x 54
Materiał	PC; PA; TPE
Wyświetlacze / elementy robocze	
Wyświetlacz	Stan wyjścia   1 x LED, kolor żółty
Uwagi	
Uwagi	Zalecenie: Po wystąpieniu zwarcia należy sprawdzić, czy urządzenie działa prawidłowo. 5 pozycji możliwego ustawienia strefy aktywnej
Sztuk w opakowaniu	1 szt.

# IM512A



## Czujnik indukcyjny

IMC4020BCPKG/US/3D/3G

### Połączenie elektryczne - wtyk

Konektor: 1 x M12; kodowanie: A; Styki: pozłacane



### Podłączenie

