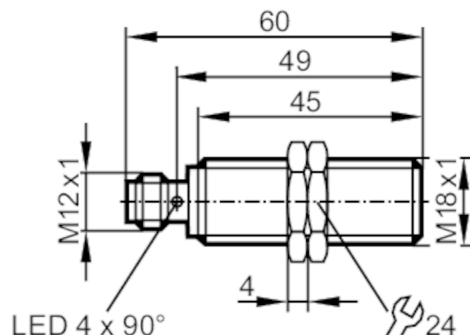


# IGS234



## Czujnik indukcyjny

IGK3008BANKG/US-104



### Cechy produktu

Wykonanie elektryczne	NPN
Funkcja wyjścia	normalnie otwarte
Strefa działania [mm]	8
Obudowa	Obudowa gwintowana
Wymiary [mm]	M18 x 1 / L = 60

### Aplikacja

Konstrukcja	styki pozłacane; Zwiększony zasięg działania
Aplikacja	Odpowiednie do zastosowań przemysłowych, mobilnych, do chłodzenia i smarowania; Zastosowania w automatyce przemysłowej

### Dane elektryczne

Napięcie zasilania [V]	10...30 DC
Pobór prądu [mA]	< 10
Klasa ochrony	III
Zabezpieczenie przed odwrotną polaryzacją	tak

### Wyjścia

Wykonanie elektryczne	NPN
Funkcja wyjścia	normalnie otwarte
Maks. spadek napięcia wyjścia przełączającego DC [V]	2,5
Prąd obciążenia wyjścia przełączającego DC [mA]	100
Częstotliwość przełączania DC [Hz]	400
Zabezpieczenie przed zwarciami	tak
Zabezpieczenie przed przeciążeniem	tak

# IGS234



## Czujnik indukcyjny

IGK3008BANKG/US-104

Strefa działania		
Strefa działania [mm]		8
Realny zasięg działania Sr [mm]		8 ± 10 %
Gwarantowany zasięg działania [mm]		0...6,48
Zwiększony zasięg działania		tak
Dokładność / odchylenie		
Współczynnik korekcji		stal: 1 / stal kwasoodporna: 0,7 / mosiądz: 0,5 / aluminium: 0,4 / miedź: 0,3
Histeresa [% z Sr]		3...15
Dryft punktu przełączania [% z Sr]		-10...10
Warunki pracy		
Temperatura otoczenia [°C]		-40...85
Ochrona		IP 65; IP 66; IP 67; IP 68; IP 69K
Testy / dopuszczenia		
EMC	EN 61000-4-2 ESD	4 kV CD / 8 kV AD
	EN 61000-4-3 w.cz. promieniowane	10 V/m
	EN 61000-4-4 Burst	2 kV
	EN 61000-4-6 w. cz. przewodzone	10 V
	EN 55011	klasa B
Odporność na wibracje	EN 60068-2-6 Fc	20 g (10...3000 Hz) / 50 cykli przemiatania częstotliwości, 1 oktawa na minutę, w 3 osiach
Odporność na wstrząsy	EN 60068-2-27 Ea	100 g 11 ms pół sinus. 3 wstrząsy w każdym kierunku 3 osi współrzędnych
Próba udarowa ciągła	EN 60068-2-27	40 g 6 ms; 4000 uderzeń każdy w każdym kierunku 3 osi współrzędnych
Próba szybkiej zmiany temperatury	EN 60068-2-14 Na	TA = -40 ° C; TB = 85 ° C; t1 = 30 min; t2 = <10 s; 50 cykli
Próba natrysku solanki	EN 60068-2-52 Kb	poziom rygoru 5 (4 cykle testowe)
MTTF [lata]		1603
Oprogramowanie wbudowane w cenie produktu		tak
Dopuszczenie UL	Ta	-25...70 °C
	Typ obudowy	Type 1
	Zasilanie	Limited Voltage/Current
	Dopuszczenie UL numer	A001
	Numer UL	E174191
Dane mechaniczne		
Waga [g]		48,3
Obudowa		Obudowa gwintowana
Montaż		montaż zabudowany
Wymiary [mm]		M18 x 1 / L = 60
Opis gwintu		M18 x 1
Materiał		mosiądz pokryty białym brązem; powierzchnia aktywna: PBT kolor pomarańczowy; okno LED: PEI; nakrętki zabezpieczające: mosiądz pokryty białym brązem
Wyświetlacze / elementy robocze		
Wyświetlacz	Stan wyjścia	4 x LED, kolor żółty

# IGS234



## Czujnik indukcyjny

IGK3008BANKG/US-104

### Akcesoria

Dostarczane elementy

nakrętki zabezpieczające: 2

### Uwagi

Sztuk w opakowaniu

1 szt.

### Połączenie elektryczne - wtyk

Konektor: 1 x M12; kodowanie: A; Styki: połączane



### Podłączenie

