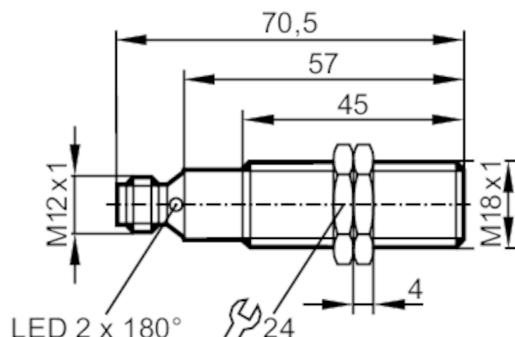


GG712S



Indukcyjny czujnik bezpieczeństwa

GIGA4005-2PS/SIL2/US



Cechy produktu

Wykonanie elektryczne	PNP
Funkcja wyjścia	2 x OSSD (A1 i A2)
Strefa dozwolona [mm]	1...5
Obudowa	Obudowa gwintowana
Wymiary [mm]	M18 x 1 / L = 70

Aplikacja

Konstrukcja	styki pozłacane
Typ działania	praca ciągła (bezobsługowa)
Funkcja bezpieczeństwa	stan bezpieczny nietłumiony
Aplikacja	Aplikacja przemysłowa

Dane elektryczne

Napięcie zasilania [V]	19,2...30 DC
Napięcie znamionowe izolacji [V]	30
Pobór prądu [mA]	< 30
Klasa ochrony	III
Zabezpieczenie przed odwrotną polaryzacją	tak
Maks. czas rozruchu [ms]	1000

Wyjścia

Wykonanie elektryczne	PNP
Funkcja wyjścia	2 x OSSD (A1 i A2)
Maks. spadek napięcia wyjścia przełączającego DC [V]	2,5; (30 mA)
Prąd obciążenia wyjścia przełączającego DC [mA]	100
Dane wyjściowe	Interfejs typ C klasa 1
Napięcie wyjściowe przy 24 V	Wejścia typ 1, 2 kompatybilne z EN 61131-2
Zabezpieczenie przed zwarciami	tak
Zabezpieczenie przed przeciążeniem	nie
Maks. obciążenie pojemnościowe CL_max [nF]	20

GG712S



Indukcyjny czujnik bezpieczeństwa

GIGA4005-2PS/SIL2/US

Strefa działania		
Strefa dozwolona	[mm]	1...5
Odległość bezpiecznego wyłączenia s(ar)	[mm]	7
Czasy reakcji		
Odpowiedź na żądanie bezpieczeństwa	[ms]	1
Czas reakcji podczas zbliżania do strefy dozwolonej	[ms]	1
Czas ryzyka (czas reakcji na błędy związane z bezpieczeństwem)	[ms]	20
Warunki pracy		
Zastosowanie		Klasa C zgodnie z EN 60654-1 zastosowania odporne na pogodę
Temperatura otoczenia	[°C]	-25...70
Uwaga dot. temperatury otoczenia		żywność ≤ 87600 h
Temperatura otoczenia	[°C]	10...40
Uwaga dot. temperatury otoczenia		żywność ≤ 175200 h
Współczynnik zmian temperatury	[K/min]	0,5
Maks. wilgotność względna powietrza	[%]	krótkotrwałe: 5...95 %; ciągłe: 5...70 %
Ciśnienie powietrza	[kPa]	80...106
Maks. wysokość nad poziomem morza	[m]	2000
Promieniowanie jonizujące		niedopuszczalny
Mgła solna		nie
Ochrona		IP 65; IP 67
Testy / dopuszczenia		
EMC	IEC 60947-5-2	
	IEC 60947-5-3	
	EN 60947-5-3	
	EN 61000-4-2 ESD	6 kV CD / 8 kV AD
	EN 61000-4-3 w.cz. promieniowane	20 V/m
	EN 61000-4-4 Burst	2 kV
	EN 61000-4-6 w. cz. przewodzone	10 V
	EN 61000-4-8	30 A/m
	EN 55011	klasa B
Odporność na wstrząsy	IEC 60947-5-2	
Odporność na wibracje	IEC 60947-5-2	
Dopuszczenie UL	Ta	-25...70 °C
	Typ obudowy	Type 1
	Zasilanie	Limited Voltage/Current
	Numer UL	E174191

GG712S



Indukcyjny czujnik bezpieczeństwa

GIGA4005-2PS/SIL2/US

Klasyfikacja bezpieczeństwa	
Spełnia wymogi	ISO 13849-1: 2015 kategoria 2, PL d IEC 61508 SIL 2 IEC 62061 SIL 2
Żywotność TM (Mission Time) [h]	≤ 175200
Żywotność TM (dodatkowe informacje)	20 lat
PFH [1/h]	1,0E-07

Dane mechaniczne	
Waga [g]	133
Obudowa	Obudowa gwintowana
Montaż	montaż zabudowany
Wymiary [mm]	M18 x 1 / L = 70
Opis gwintu	M18 x 1
Materiał	mosiądz pokryty białym brązem; PBT

Wyświetlacze / elementy robocze		
Wyświetlacz	działanie	1 x LED, kolor zielony
	Sygnal	1 x LED, kolor żółty

Akcesoria	
Dostarczane elementy	nakrętki zabezpieczające: 2

Uwagi	
Uwagi	Jeżeli nie podano inaczej, wszystkie dane odnoszą się do obiektu referencyjnego wg IEC 60947-5-2 w całym zakresie temperatur. (FE360 = ST37K) 18x18x1 mm
Sztuk w opakowaniu	1 szt.

Połączenie elektryczne - wtyk

Konektor: 1 x M12; kodowanie: A; Styki: połączane



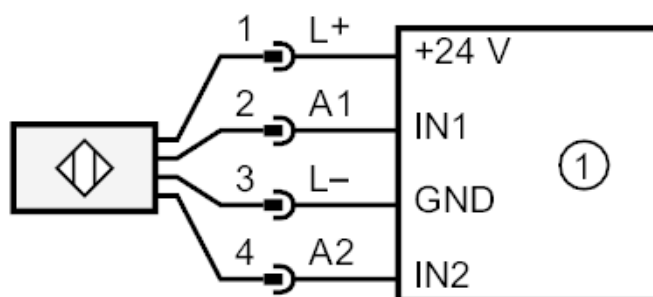
GG712S



Indukcyjny czujnik bezpieczeństwa

GIGA4005-2PS/SIL2/US

Podłączenie



1: Jednostka logiczna związana z bezpieczeństwem