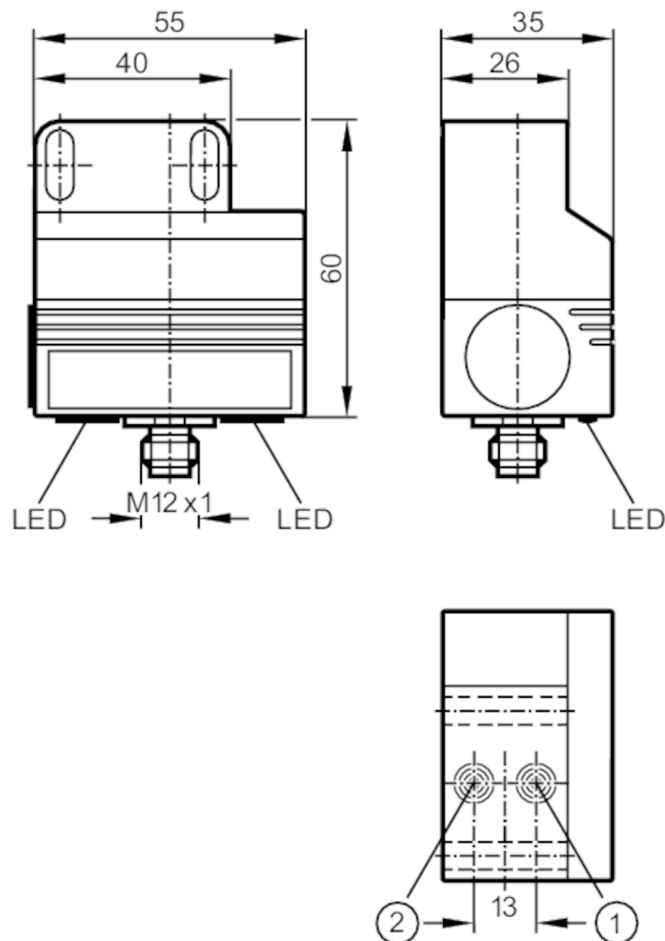


AC2315



Podwójny czujnik AS-i do zaworów pneumatycznych

DUAL SENSOR T4 2SI M12



- 1 czujnik 1
- 2 czujnik 2



Cechy produktu

Wykonanie elektryczne		AS-i
Strefa działania	[mm]	4
Wymiary	[mm]	55 x 60 x 35

Dane elektryczne

Napięcie zasilania	[V]	26,5...31,6 DC; (supply class 2 zgodnie z cULus)
Pobór prądu	[mA]	< 40

Wyjścia

Wykonanie elektryczne		AS-i
-----------------------	--	------

Strefa działania

Strefa działania	[mm]	4
------------------	------	---

Warunki pracy

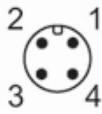
Temperatura otoczenia	[°C]	-20...70
Ochrona		IP 67

AC2315



Podwójny czujnik AS-i do zaworów pneumatycznych

DUAL SENSOR T4 2SI M12

Testy / dopuszczenia		
EMC	EN 50295	
	EN 61000-6-2	
MTTF [lata]		924
Klasyfikacja AS-i		
Wersja AS-i		2.1
Rozszerzony tryb adresowania		tak
Konfiguracja AS-i E_A [hex]		0
AS-i_ID_kod [hex]		A.F
Certyfikat AS-i		74901
Dane mechaniczne		
Waga [g]		149,5
Montaż		montaż niezabudowany
Wymiary [mm]		55 x 60 x 35
Materiał		PBT
Wyświetlacze / elementy robocze		
Wyświetlacz	Stan wyjścia	2 x LED, kolor żółty
Akcesoria		
Dostarczane elementy		Zestaw montażowy Śruba imbusowa: 2 x M5 x 35 podkładki: 2
Uwagi		
Sztuk w opakowaniu		1 szt.
Połączenie elektryczne		
Połączenie elektryczne - wtyk		
Konektor: 1 x M12; kodowanie: A; Nakrętka: stal nierdzewna (1.4305 / 303)		
		

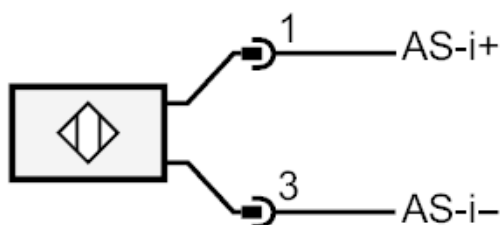
AC2315



Podwójny czujnik AS-i do zaworów pneumatycznych

DUAL SENSOR T4 2SI M12

Podłączenie



Połączenie elektryczne

1	AS-i +
3	AS-i -