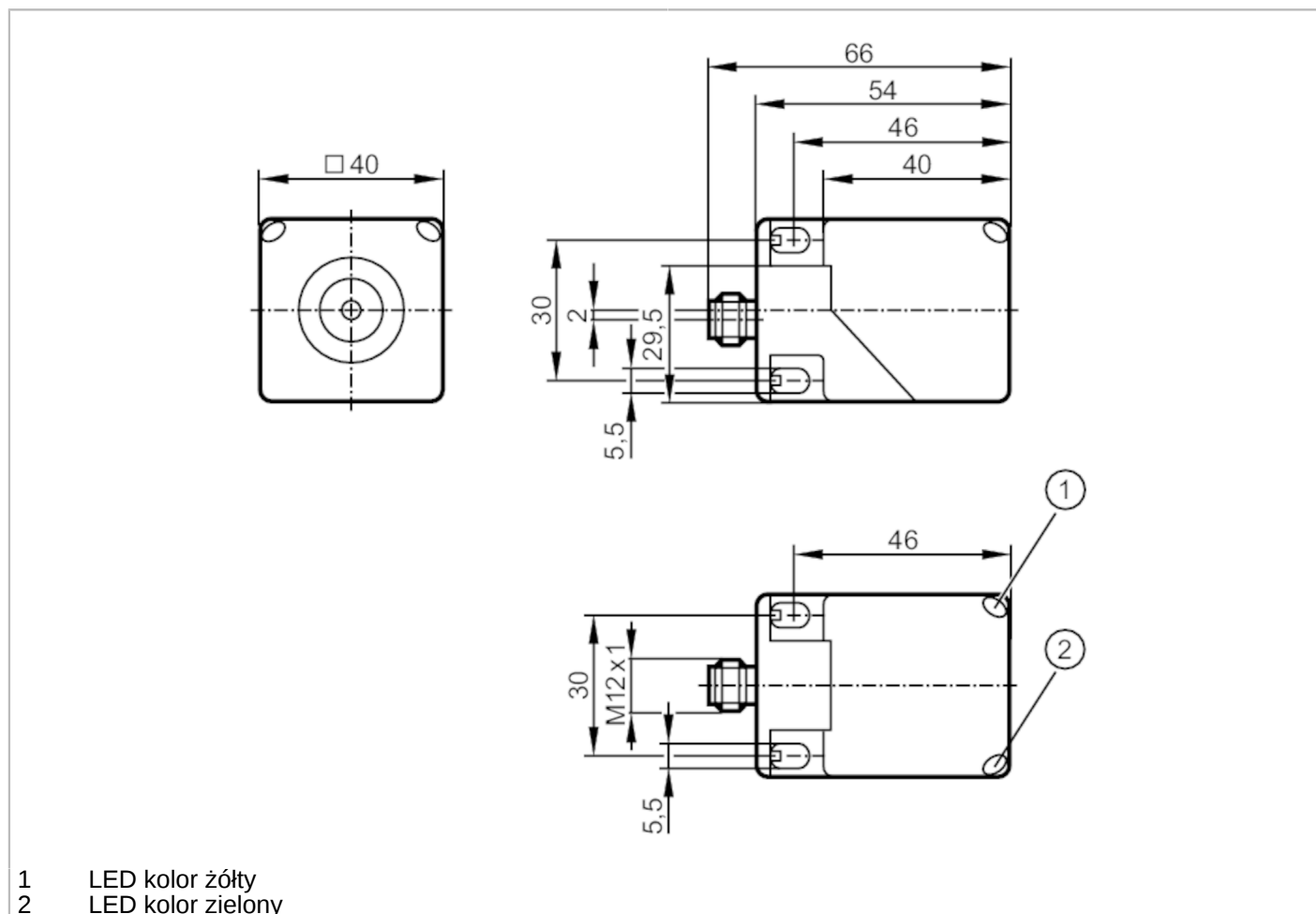


IM5136



Czujnik indukcyjny

IMC4040-CPKG/US-100-DPA



- 1 LED kolor żółty
- 2 LED kolor zielony



Cechy produktu

Wykonanie elektryczne	PNP
Funkcja wyjścia	komplementarny
Strefa działania [mm]	40
Obudowa	prostokątny
Wymiary [mm]	40 x 40 x 54

Dane elektryczne

Napięcie zasilania [V]	10...36 DC
Pobór prądu [mA]	< 20
Klasa ochrony	II
Zabezpieczenie przed odwrotną polaryzacją	tak

IM5136



Czujnik indukcyjny

IMC4040-CPKG/US-100-DPA

Wyjścia		
Wykonanie elektryczne	PNP	
Funkcja wyjścia	komplementarny	
Maks. spadek napięcia wyjścia przełączającego DC [V]	2,5	
Maks. prąd upływu [mA]	0,1	
Prąd obciążenia wyjścia przełączającego DC [mA]	200	
Częstotliwość przełączania DC [Hz]	60	
Zabezpieczenie przed zwarciami	tak	
Typ zabezpieczenia przed zwarciami	impulsowe	
Zabezpieczenie przed przeciążeniem	tak	
Strefa działania		
Strefa działania [mm]	40	
Gwarantowany zasięg działania [mm]	0...32,4	
Dokładność / odchylenie		
Współczynnik korekcji	stal: 1 / stal kwasoodporna: 0,7 / mosiądz: 0,4 / aluminium: 0,4 / miedź: 0,3	
Histereza [% z Sr]	1...20	
Warunki pracy		
Temperatura otoczenia [°C]	-25...70	
Ochrona	IP 67	
Testy / dopuszczenia		
EMC	EN 61000-4-2 ESD	8 kV CD / 6 kV AD
	EN 61000-4-3 w.cz. promieniowane	10 V/m
	EN 61000-4-4 Burst	2 kV
	EN 61000-4-5 Surge	0,5 kV przewód do przewodu, Ri: 2 Ohm
	EN 61000-4-6 w. cz. przewodzone	10 V
MTTF [lata]	EN 55011	klasa B
		1208
Dopuszczenie UL	Ta	-25...70 °C
	Typ obudowy	Type 1
	Zasilanie	Class 2
	Numer UL	E174191
Dane mechaniczne		
Waga [g]	152	
Obudowa	prostopadłościan	
Powierzchnia aktywna	5 pozycji do wyboru	
Montaż	montaż niezabudowany	
Wymiary [mm]	40 x 40 x 54	
Materiał	obudowa: PA; powierzchnia aktywna: PA czarny; zaślepka: PA; zacisk: kolor pomarańczowy; śruba: stal nierdzewna (1.4567 / 304Cu)	

IM5136



Czujnik indukcyjny

IMC4040-CPKG/US-100-DPA

Wyświetlacze / elementy robocze

Wyświetlacz	Stan wyjścia	1 x LED, kolor żółty
	działanie	1 x LED, kolor zielony

Uwagi

Sztuk w opakowaniu	1 szt.
--------------------	--------

Połączenie elektryczne - wtyk

Konektor: 1 x M12; kodowanie: A; Nakrętka: podtrzymanie, obrotowe, stal nierdzewna (1.4404 / 316L)



Podłączenie

