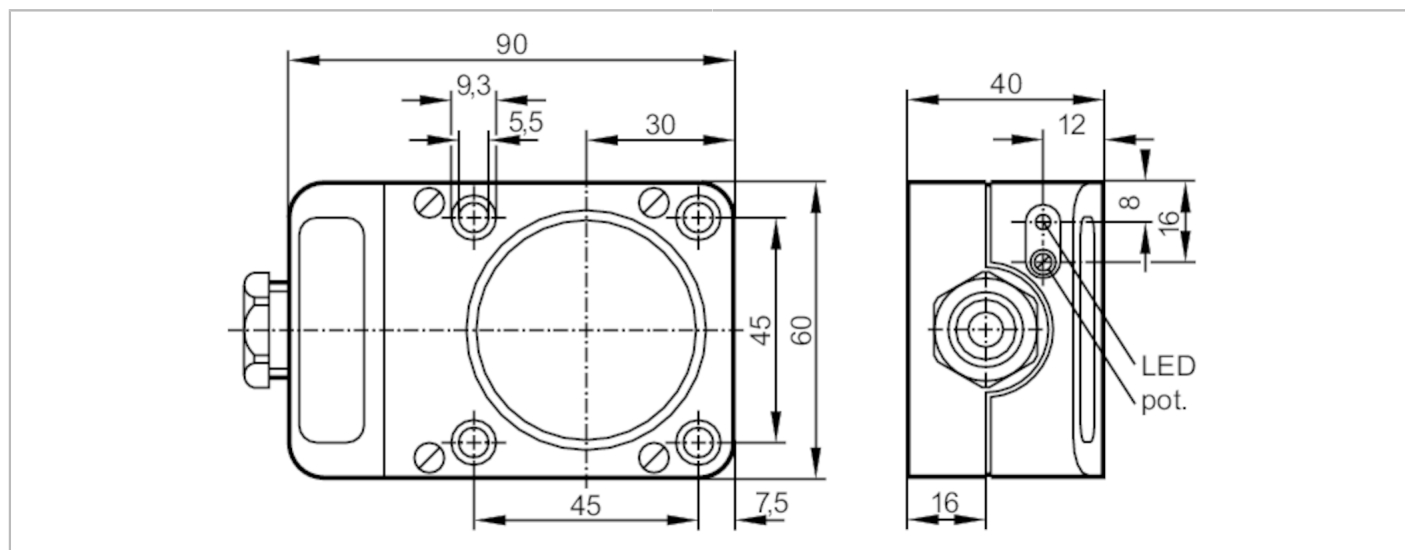


IC5005



Czujnik indukcyjny

ICE3040-FPKG



Cechy produktu

Wykonanie elektryczne	PNP
Funkcja wyjścia	normalnie otwarte / zamknięte; (wybieralne)
Strefa działania [mm]	40
Obudowa	prostokątny
Wymiary [mm]	90 x 60 x 40

Dane elektryczne

Napięcie zasilania [V]	10...36 DC
Pobór prądu [mA]	15; (24 V)
Klasa ochrony	II
Zabezpieczenie przed odwrotną polaryzacją	tak

Wyjścia

Wykonanie elektryczne	PNP
Funkcja wyjścia	normalnie otwarte / zamknięte; (wybieralne)
Maks. spadek napięcia wyjścia przełączającego DC [V]	2,5
Prąd obciążenia wyjścia przełączającego DC [mA]	250
Częstotliwość przełączania DC [Hz]	15
Zabezpieczenie przed zwarcieniem	tak
Typ zabezpieczenia przed zwarcieniem	impulsowe
Zabezpieczenie przed przeciążeniem	tak

IC5005



Czujnik indukcyjny

ICE3040-FPKG

Strefa działania		
Strefa działania [mm]		40
Regulowany zasięg działania		tak
Ustawienia fabryczne zasięgu działania [mm]		40
Realny zasięg działania Sr [mm]		40 ± 10 %
Gwarantowany zasięg działania [mm]		0...32,4
Dokładność / odchylenie		
Współczynnik korekcji	stal: 1 / stal kwasoodporna: 0,7 / mosiądz: 0,4 / aluminium: 0,3 / miedź: 0,2	
Histereza [% z Sr]		1...15
Dryft punktu przełączania [% z Sr]		-10...10
Warunki pracy		
Temperatura otoczenia [°C]		-25...80
Ochrona		IP 65
Testy / dopuszczenia		
EMC	EN 60947-5-2	
MTTF [lata]	1261	
Dopuszczenie UL	Ta	0...40 °C
	Typ obudowy	Type 1
	Zasilanie	Hazardous voltage
	Numer UL	E174191
Dane mechaniczne		
Waga [g]	268	
Obudowa	prostokątny	
Montaż	montaż niezabudowany	
Wymiary [mm]	90 x 60 x 40	
Materiał	PPE	
Wyświetlacze / elementy robocze		
Wyświetlacz	Stan wyjścia	1 x LED, kolor żółty
Akcesoria		
Dostarczane elementy	śrubokręt: 1	
	podkładki sprężyste: 4	
	śruby cylindryczne: 4 x M5 x 35	
Uwagi		
Sztuk w opakowaniu	1 szt.	

IC5005



Czujnik indukcyjny

ICE3040-FPKG

Połączenie elektryczne

zaciski: ...2,5 mm²; Osłona przewodu: Ø 7...13 mm; Dławik kablowy: M20 X 1,5

Podłączenie

