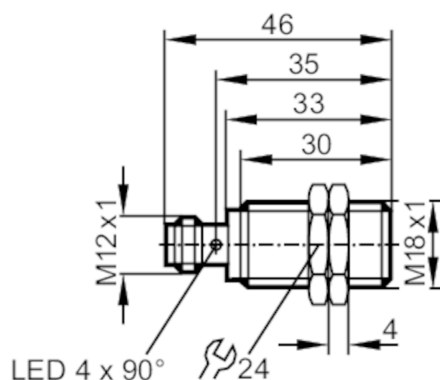


NG501A



Czujnik indukcyjny NAMUR

IGB2008BN/US/1G/1D



Cechy produktu

Wykonanie elektryczne	NAMUR
Funkcja wyjścia	normalnie zamknięte
Strefa działania [mm]	8
Obudowa	Obudowa gwintowana
Wymiary [mm]	M18 x 1 / L = 46

Dane elektryczne

Podłączenie do wzmacniacza	tak
Wzmacniacz przełączający	podłączenie do certyfikowanych obwodów iskrobezpiecznych o wartościach maksymalnych: U = 15 V / I = 50 mA / P = 120 mW
Napięcie znamionowe DC [V]	8,2; (1kΩ)
Napięcie zasilania DC [V]	7,5...30; (przy użytkowaniu poza strefą EX)
Pobór prądu [mA]	< 1; (tłumiony; przewodzący: > 2,1)
Klasa ochrony	II

Wyjścia

Wykonanie elektryczne	NAMUR
Funkcja wyjścia	normalnie zamknięte
Prąd obciążenia wyjścia przełączającego DC [mA]	30; (przy użytkowaniu poza strefą EX)
Częstotliwość przełączania DC [Hz]	400

Strefa działania

Strefa działania [mm]	8
Realny zasięg działania Sr [mm]	8 ± 10 %
Gwarantowany zasięg działania [mm]	0...6,48

Dokładność / odchylenie




Współczynnik korekcji	stal: 1 / stal kwasoodporna: 0,7 / mosiądz: 0,5 / aluminium: 0,4 / miedź: 0,3
Histeresa [% z Sr]	1...15
Dryft punktu przełączania [% z Sr]	-10...10

NG501A



Czujnik indukcyjny NAMUR

IGB2008BN/US/1G/1D

Warunki pracy		
Temperatura otoczenia	[°C]	-20...70
Ochrona		IP 67
Testy / dopuszczenia		
Dopuszczenie		BVS 04 ATEX E 091 X; IECEx BVS 06.0003
Oznaczenie ATEX		 II 1G Ex ia IIC T6 Ga
		 II 1D Ex ia IIIC T 90°C Da
EMC		EN 60947-5-6
Odporność na wstrząsy		30 g (11 ms) / 10-55 Hz (1 mm)
MTTF	[lata]	3387
Klasyfikacja bezpieczeństwa		
Maks. pojemność wewnętrzna	[nF]	200
Maks. indukcyjność wewnętrzna	[μH]	190
Dane mechaniczne		
Waga	[g]	90
Obudowa		Obudowa gwintowana
Montaż		montaż zabudowany
Wymiary	[mm]	M18 x 1 / L = 46
Opis gwintu		M18 x 1
Materiał		mosiądz powłoka specjalna; powierzchnia aktywna: PBT; okno LED: PA
Wyświetlacze / elementy robocze		
Wyświetlacz	Stan wyjścia	4 x 90° LED, kolor żółty
Akcesoria		
Dostarczane elementy		nakrętki zabezpieczające: 2
Uwagi		
Sztuk w opakowaniu		1 szt.
Połączenie elektryczne - wtyk		
Konektor: 1 x M12; kodowanie: A		
		

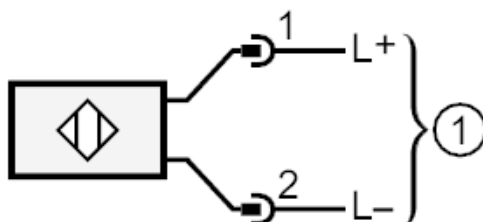
NG501A



Czujnik indukcyjny NAMUR

IGB2008BN/US/1G/1D

Podłączenie



1 = podłączenie do wzmacniacza NAMUR