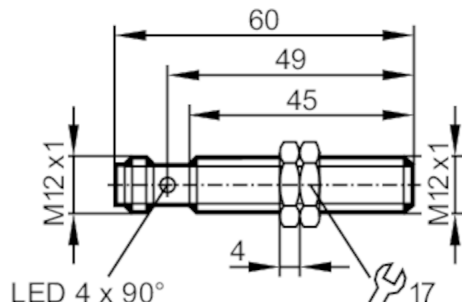




Całometalowy czujnik indukcyjny

IFK3003BAPKG/AM/V4A/US-104



Cechy produktu

Wykonanie elektryczne	PNP
Funkcja wyjścia	normalnie zamknięte
Strefa działania [mm]	3
Obudowa	Obudowa gwintowana
Wymiary [mm]	M12 x 1 / L = 60

Aplikacja

Konstrukcja	styki połączone; Obudowa całometalowa
Aplikacja	Do zastosowań w automatyce przemysłowej odporna na działanie chłodziw i smarów
Wytrzymałość na ciśnienie [bar]	100
Uwaga dot. przeciążalności	powierzchnia aktywna

Dane elektryczne

Napięcie zasilania [V]	10...30 DC
Pobór prądu [mA]	< 20
Klasa ochrony	III
Zabezpieczenie przed odwrotną polaryzacją	tak

Wyjścia

Wykonanie elektryczne	PNP
Funkcja wyjścia	normalnie zamknięte
Maks. spadek napięcia wyjścia przełączającego DC [V]	2,5
Prąd obciążenia wyjścia przełączającego DC [mA]	100
Częstotliwość przełączania DC [Hz]	100
Zabezpieczenie przed zwarciami	tak
Typ zabezpieczenia przed zwarciami	impulsowe
Zabezpieczenie przed przeciążeniem	tak

IFC261



Całometalowy czujnik indukcyjny

IFK3003BAPKG/AM/V4A/US-104

Strefa działania		
Strefa działania [mm]		3
Gwarantowany zasięg działania [mm]		0...2,4
Dokładność / odchylenie		
Współczynnik korekcji		stal: 1 / stal kwasoodporna: 0,6 / mosiądz: 0,7 / aluminium: 0,6 / miedź: 0,3
Histereza [% z Sr]		1...20
Warunki pracy		
Temperatura otoczenia [°C]		-25...70
Ochrona		IP 67; IP 68; ("Coolant")
Testy / dopuszczenia		
EMC	EN 61000-4-2 ESD	4 kV CD / 8 kV AD
	EN 61000-4-3 w.cz. promieniowane	10 V/m
	EN 61000-4-4 Burst	2 kV
	EN 61000-4-6 w. cz. przewodzone	10 V
	EN 55011 emisja	klasa B
Odporność na uderzenia		1 J
MTTF [lata]		1258
Oprogramowanie wbudowane w cenie produktu		tak
Dopuszczenie UL	Ta	-25...70 °C
	Typ obudowy	Type 1
	Zasilanie	Limited Voltage/Current
	Dopuszczenie UL numer	A012
	Numer UL	E174191
Dane mechaniczne		
Waga [g]		28,7
Obudowa		Obudowa gwintowana
Montaż		montaż zabudowany
Wymiary [mm]		M12 x 1 / L = 60
Opis gwintu		M12 x 1
Materiał		obudowa: stal nierdzewna (1.4404 / 316L); powierzchnia aktywna: stal nierdzewna (1.4404 / 316L); okno LED: PEI; nakrętki zabezpieczające: stal nierdzewna (1.4404 / 316L)
Moment dokręcający [Nm]		15
Obudowa całometalowa		tak
Wyświetlacze / elementy robocze		
Wyświetlacz	Stan wyjścia	4 x 90° LED, kolor żółty
Akcesoria		
Dostarczane elementy		nakrętki zabezpieczające: 2
Uwagi		
Sztuk w opakowaniu		1 szt.

IFC261



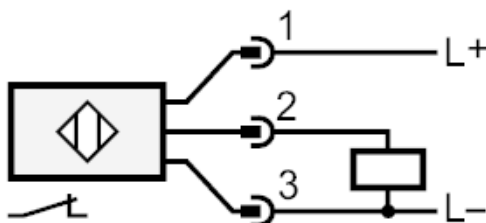
Całometalowy czujnik indukcyjny

IFK3003BAPKG/AM/V4A/US-104

Połączenie elektryczne



Podłączenie



Połączenie elektryczne - wtyk

Konektor: 1 x M12; Styki: pozłacane