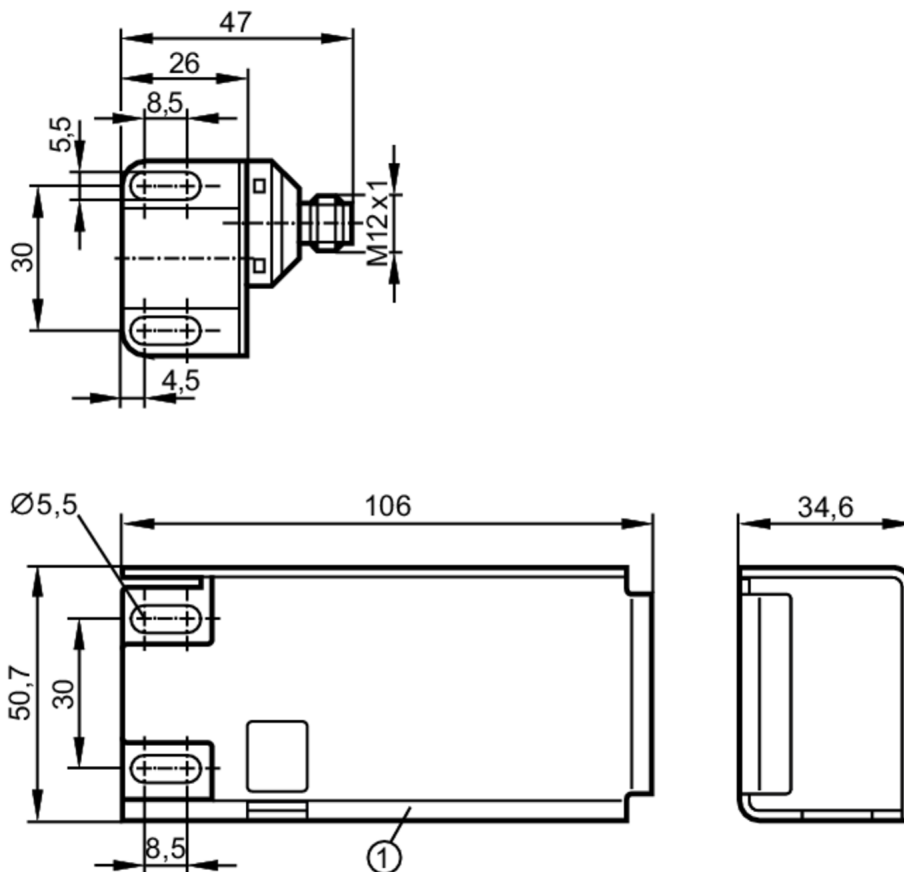


IN507A



Indukcyjny czujnik podwójny dla zaworów

IND3004DBPKG/US/3D/3G



1 obudowa ochronna



Cechy produktu

Wykonanie elektryczne		PNP
Funkcja wyjścia		2 x NO
Strefa działania [mm]		4
Obudowa		prostopadłościan
Wymiary [mm]		40 x 26 x 47

Dane elektryczne

Napięcie zasilania [V]		10...30 DC
Pobór prądu [mA]		< 15
Klasa ochrony		III
Zabezpieczenie przed odwrotną polaryzacją		tak

IN507A



Indukcyjny czujnik podwójny dla zaworów

IND3004DBPKG/US/3D/3G

Wyjścia		
Wykonanie elektryczne		PNP
Funkcja wyjścia		2 x NO
Maks. spadek napięcia wyjścia przełączającego DC [V]		2,5
Prąd obciążenia wyjścia przełączającego DC [mA]		100
Szczytowy prąd obciążenia wyjścia przełączającego [mA]		100
Częstotliwość przełączania DC [Hz]		1300
Zabezpieczenie przed zwarciami		tak
Typ zabezpieczenia przed zwarciami		impulsowe
Zabezpieczenie przed przeciążeniem		tak
Strefa działania		
Strefa działania [mm]		4
Strefa działania Puck [mm]		1
Dokładność / odchylenie		
Współczynnik korekcji	stal: 1 / stal kwasoodporna: 0,7 / mosiądz: 0,5 / aluminium: 0,4 / miedź: 0,3	
Histeresa [% z Sr]		1...15
Dryft punktu przełączania [% z Sr]		-10...10
Warunki pracy		
Temperatura otoczenia [°C]		-20...60
Ochrona		IP 67
Testy / dopuszczenia		
Oznaczenie ATEX	II 3D Ex tc IIIC T80°C Dc IP67 X	
	II 3G Ex nA IIC T6 Gc X	
Wskazówka do ATEX oznaczenie urzędzenia	tylko w połączeniu z obudową ochronną	
EMC	EN 60947-5-2	
MTTF [lata]		1064
Dane mechaniczne		
Waga [g]		341,5
Obudowa	prostokątnościan	
Wymiary [mm]	40 x 26 x 47	
Materiał	obudowa: PBT; osłona: PC; obudowa ochronna: stal kwasoodporna	
Wyświetlacze / elementy robocze		
Wyświetlacz	Stan wyjścia	2 x LED, kolor żółty
Akcesoria		
Dostarczane elementy	obudowa ochronna śruba imbusowa: 2 x M5 x 35 Wspornik montażowy: 1	

IN507A



Indukcyjny czujnik podwójny dla zaworów

IND3004DBPKG/US/3D/3G

Uwagi

Sztuk w opakowaniu

1 szt.

Połączenie elektryczne - wtyk

Konektor: 1 x M12; kodowanie: A; Materiał obudowy: stal kwasoodporna



Podłączenie

